



Инструкция по монтажу и обслуживанию
вентиляционных устройств серии
DOMEKT REGO P

Содержание

Требования безопасности	3
Транспортировка	3
Краткое описание устройства	4
Подбор установочного места и монтаж устройства	6
Обслуживание	7
Технические данные устройства	8
Обозначения вентиляционных установок	10

Требования безопасности



- Для избежания несчастных случаев и/или повреждений устройства, производить его подключение должен только квалифицированный специалист.
- В зависимости от производимой работы, необходимо иметь соответствующее личное защитное оборудование.
- Электрооборудование спроектировано, подключено и заземлено в соответствии с СЕ требованиями.

Вентиляционную установку необходимо подключить к исправной электрической розетке (с заземлением), которая соответствует всем требованиям электробезопасности.

Перед началом каких-либо работ внутри установки, убедитесь, выключена ли она, и отключен ли кабель электропитания.



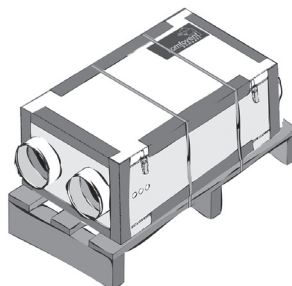
- Заземление устройства должно быть сооружено в соответствии с требованиями стандартов EN61557, BS 7671.
- Устройство необходимо монтировать, руководясь инструкцией по монтажу.
- Перед запуском устройства, убедитесь, в правильном ли положении установлены фильтры.
- Обслуживание устройства необходимо проводить только в соответствии ниже указанных требований.
- В случае повреждения кабеля электропитания, во избежание несчастных случаев, его необходимо заменить. Работы должны быть выполнены соответствующими квалифицированными специалистами.

Транспортировка устройств

Вентиляционное устройство подготовлено к транспортировке и хранению (Рис.1). Устройство упаковано таким образом, чтобы избежать повреждения наружных и внутренних частей, попадания пыли и влаги.

Углы вентиляционных устройств защищены от деформации, для чего используются картонные защитные накладки. Вентиляционные устройства снаружи оборачиваются защитной упаковочной пленкой. При транспортировке или хранении устройства устанавливаются на поддонах. Упакованные таким образом устройства крепятся к поддонам с помощью полипропиленовой упаковочной ленты поверх защитных картонных углов.

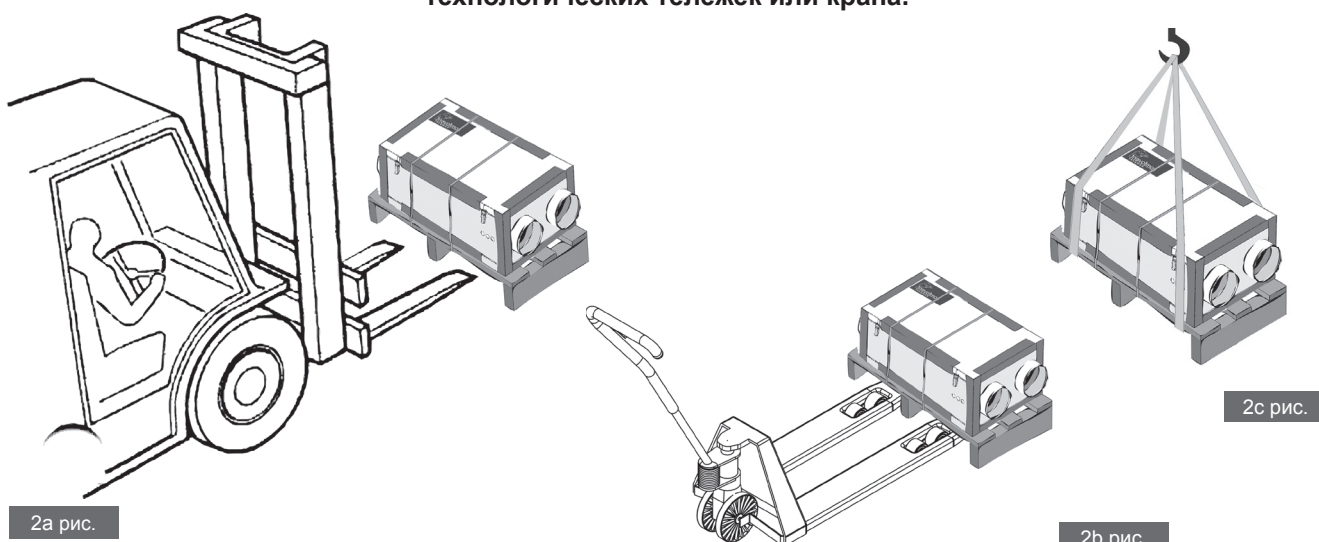
Подготовка к транспортировке и складированию вентиляционного устройства



1 рис.

При транспортировке необходимо как следует укрепить устройства, не подвергая их деформации и механического воздействия. При погрузке и разгрузке краном, стропы закрепляются в специально предназначенных для этого местах. Вентиляционное устройство можно транспортировать при помощи автопогрузчика и технологическими тележками, как показано на 2а,б,в рис.

**Транспортировка устройств с помощью автопогрузчика,
технологических тележек или крана.**



2а Транспортировка устройства с помощью автопогрузчика на деревянном поддоне

2б Транспортировка устройства технологическими тележками на поддоне

2с Подъем устройства с поддоном при помощи крана

При получении устройства его необходимо осмотреть и убедиться, нет ли каких-либо значимых повреждений, возникших в результате транспортировки. По прилагаемому списку убедитесь в получении всех компонентов. При обнаружении повреждений или недостачи компонентов, об этом немедленно сообщите перевозчику. Не позднее, чем на третий день после доставки необходимо информировать UAB AMALVA, выслав письменное подтверждение за семь дней. UAB AMALVA не берет на себя никакой ответственности за принесенный ущерб во время транспортировки, разгрузки или за последующий ущерб во время монтажа устройства.

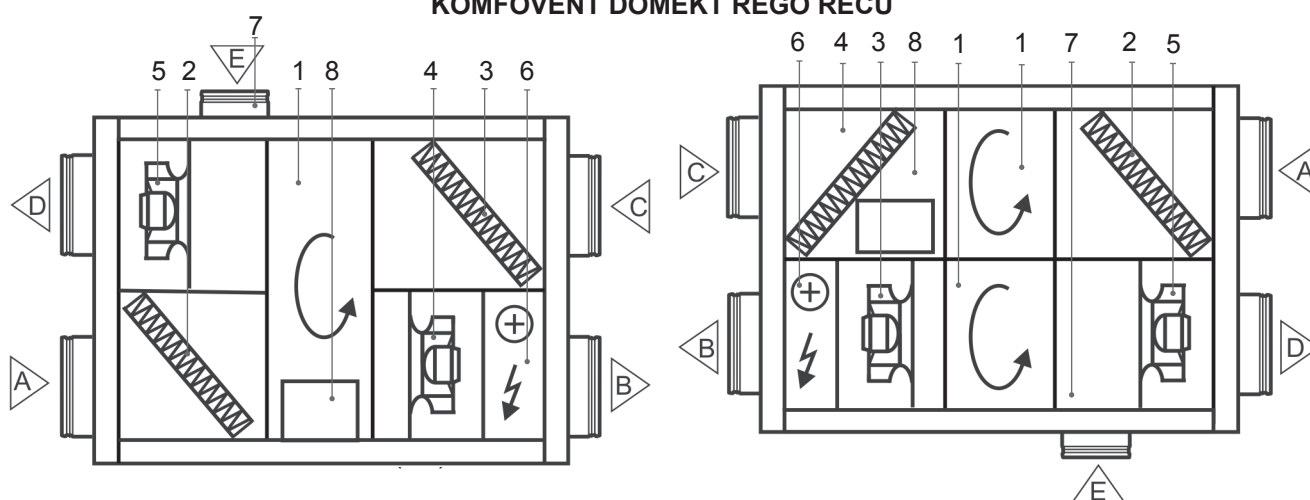
Если устройство не будет монтироваться в ближайшее время, его необходимо держать в сухом, чистом месте. При хранении в условиях внешней среды, необходимо соответственно защитить от ее воздействия.

Краткое описание устройства

- Корпус вентиляционной установки изготавливается из листовой оцинкованной стали, окрашенной порошковой краской. В качестве изоляционного материала используется минеральная вата. Стенки корпуса всех устройств этой серии толщиной 25 мм.
- DOMEKT вентиляционные устройства предназначены для вентиляции помещений малой и средней величины (напр.: индивидуальных домов, офисов и т.п.), в которых поддерживается нормированная температура и влажность. Вентиляционное устройство стандартного исполнения предназначено для эксплуатации внутри помещения. Температура наружного воздуха, забираемого с улицы, может варьировать от -30°C до $+35^{\circ}\text{C}$.
- Устройство не предусмотрено для транспортировки потоком воздуха, твердых частиц. Запрещается использование устройства в помещениях и системах в, которых имеется опасность выделения взрывоопасных веществ.
- Вентиляционное устройство REGO оборудовано ротационным теплоутилизатором, RECU оборудовано пластинчатым теплоутилизатором, воздушными фильтрами, электрическим воздухонагревателем, вентиляторами и управляющей автоматикой, обеспечивающей безопасную и экономичную работу устройства.

- Устройство должно быть отключено перед открытием сервисных дверей. Для полной остановки вентиляторов, необходимо минимум три минуты.
- Внутри устройства имеются греющиеся элементы температура поверхности, которых может быть велика, по-этому во избежания ожогов, руками до них дотрагиваться нельзя.
- Для обеспечения благоприятных климатических условий внутри помещения и значительно уменьшится вероятности образования конденсата на стенках вентиляционного устройства, рекомендуется, что бы устройство эксплуатировалось бы безостановочно. Останавливать устройство рекомендуется только для сервисного осмотра и замены фильтров.
- Риск образования конденсата на стенках вентиляционного устройства увеличивается, когда оно смонтировано во влажном помещении, а наружный, забираемый воздух ниже нуля.

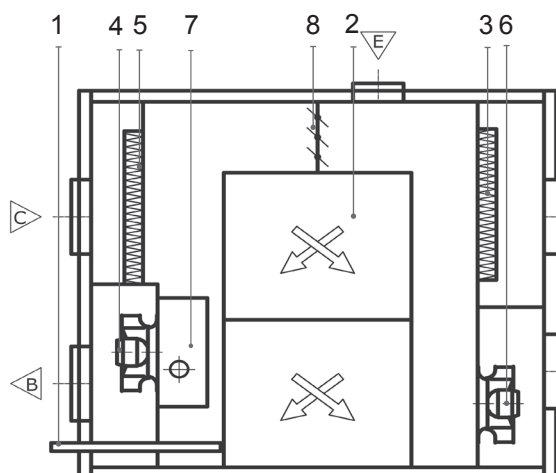
Принципиальные схемы подпотолочных вентиляционных установок KOMFOVENT DOMEKT REGO RECU



1. Ротационный теплоутилизатор
2. Фильтр приточного воздуха
3. Фильтр вытяжного воздуха
4. Приточный вентилятор
5. Вытяжной вентилятор
6. Воздуонагреватель (электрический)
7. Дополнительное подключение для вытяжки из кухни
8. Автоматика управления

- ▲ А Забираемый наружный воздух
- ▲ В Подаваемый в помещение воздух
- ▲ С Вытяжной из помещения воздух
- ▲ D Удаляемый воздух
- ▲ E Удаляемый воздух из кухонной вытяжки (если предусмотрено)

RECU 500PE(W*)



1. Дренаж конденсата (необходимо установить сифон)
2. Пластинчатый теплоутилизатор
3. Фильтр приточного воздуха
4. Приточный вентилятор
5. Фильтр вытяжного воздуха
6. Вытяжной вентилятор
7. Воздуонагреватель (электрический)
8. Обходной канал - вытяжка без рекуперации тепла

W* - Канальный водяной обогреватель

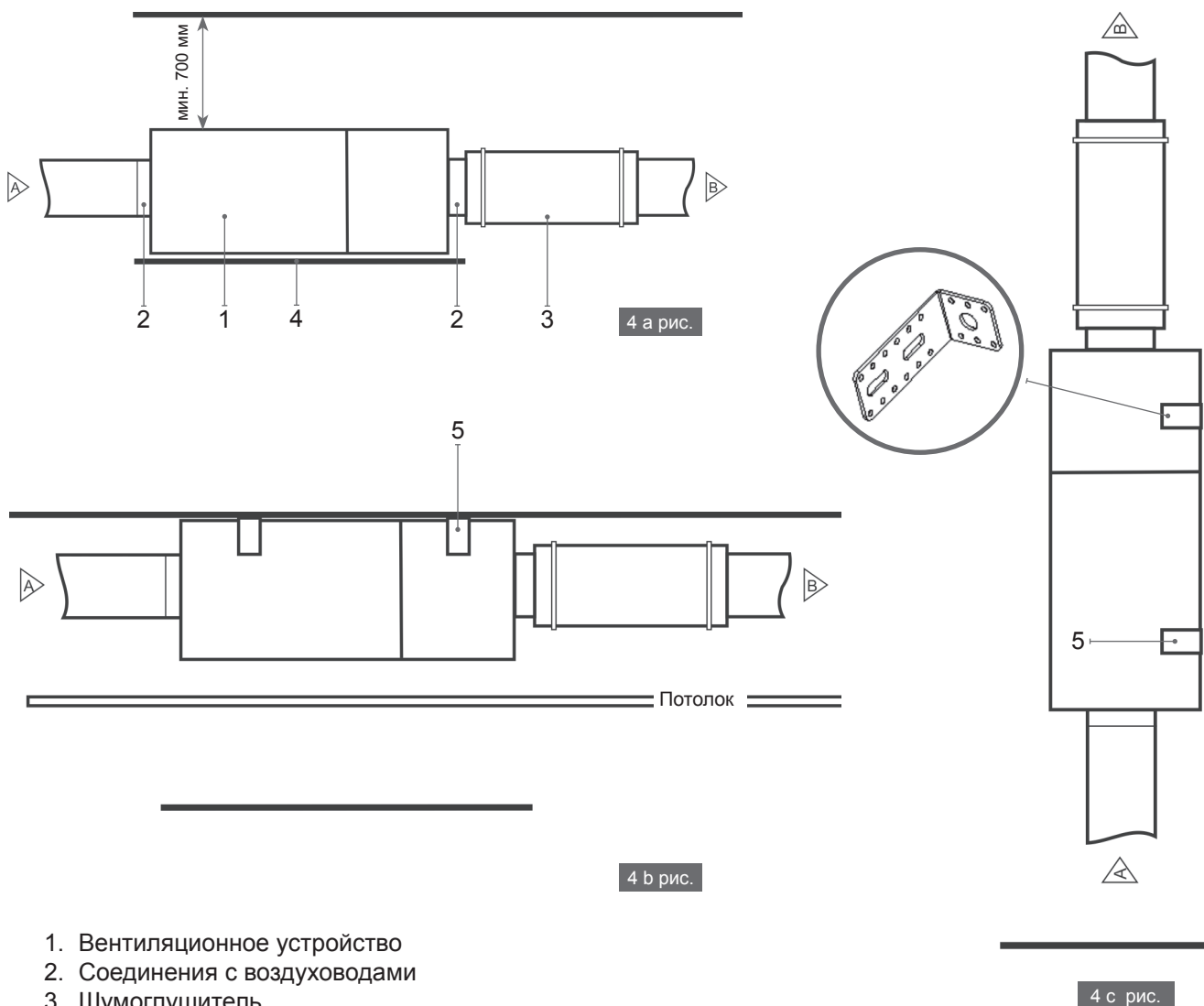
3 рис.

Подбор установочного места и монтаж устройства

Рекомендуется устанавливать вентиляционное устройство в отдельном помещении или даже в чердачном помещении на твердом и ровном фундаменте с резиновой прокладкой (4а рис.). При подборе места для установки устройства важно предусмотреть свободный доступ к нему во время обслуживания и профилактического осмотра. Свободное минимальное пространство перед щитком обслуживания устройства должно быть не менее 700 мм.

Монтировать вентиляционное устройство также можно над подвесным потолком либо на стене, см. монтажную схему (4 б, в рис.). Подвешивая устройство на стене необходимо использовать виброизолирующие прокладки. В конструкции потолка необходимо предусмотреть подход к устройству. Вентиляционное оборудование RECU может быть установлено только к потолку, из за позиции дренажа

Подбор установочного места устройства, пространство для обслуживания



1. Вентиляционное устройство
2. Соединения с воздуховодами
3. Шумоглушитель
4. Виброизолирующая прокладка (в комплект не входит)
5. Держатель (4 б, в рис.)

Держатель устройства изготавливается из листовой оцинкованной стали 2,5 мм по EN 10142.

Система воздуховодов

Воздух в устройство и из него подается через систему воздуховодов. Желая обеспечить долгий срок эксплуатации вентиляционного устройства и легкую чистку, рекомендуем использовать цинкованные (Zn 275 г/м²) воздуховоды. Для достижения низких энергетических затрат, требуемого количества воздуха, низкого уровня шума, необходимо рассчитывать систему воздуховодов с малыми скоростями воздуха и низким перепадом давления. Соединяя систему воздуховодов, необходимо в ней смонтировать шумоглушители, – шум вентиляторов не будет передаваться в помещение.

Воздуховоды, соединяющие устройство с улицей, должны быть термоизолированы – таким образом избежите конденсации на них. Толщина изоляции 50-100 мм.

Замечание: Температурный датчик В1 монтируется в воздуховоде приточного воздуха после нагревателя (см. функциональную схему в инструкции по монтажу и эксплуатации автоматики), поэтому в прямом воздуховоде необходимо оставить место для датчика. При монтаже обратите внимание, чтобы был обеспечен подход к нему во время технического обслуживания. Минимальное расстояние между вентиляционным устройством и датчиком – двойной диаметр воздуховода.



Системы труб и каналов, металлоконструкции и какие-либо другие приборы не должны опираться на вентиляционное устройство.

Заключительный осмотр

После монтажа устройства необходимо его тщательно осмотреть. Осмотрите его внутри, удалите мусор и инструмент, который мог остаться после работников, монтировавших устройство. Поставьте на место все щитки, которые могли быть сняты во время монтажа и закройте все дверца. Проверьте, не повреждены ли на дверях уплотнительные прокладки.

Обслуживание

Осмотр вентиляционного устройства KOMFOVENT DOMEKT REGO P рекомендуется производить 3 – 4 раза в год.

Во время осмотра также необходимо произвести:

- 1. Проверка ротационного теплоутилизатора.** Теплоутилизатор проверяется не менее одного раза в год. Необходимо проверить, свободно ли он вращается, не потрескался ли вращающий ремень ротора, не поврежден ли барабан и его герметизирующая прокладка. Необходимо проверить натяжение ремня. Свободный ремень будет проскальзывать, и эффективность ротора снизится. Для достижения максимальной эффективности ротор должен вращаться не менее 8 раз в минуту. При загрязнении теплоутилизатора уменьшается его эффективность, поэтому его необходимо чистить. Очищать можно сжатым воздухом или промывать теплой мыльной водой. В таком случае убедитесь, не попадает ли вода на двигатель ротора.
- 2. Проверка пластинчатого теплоутилизатора.** Теплоутилизатор проверяется один раз в год, вытирается пыль (выбирается из установки и продувается потоком воздуха или промывается теплой водой).

Замечание: теплоутилизатор можно заменить летней кассетой, когда рекуперация не требуется.

- 3. Проверка вентиляторов (раз в год).** Вентиляторы загрязняются, поэтому уменьшается их эффективность.



Перед началом любых работ, необходимо отключить электропитание.

Вентиляторы осторожно очищаются материалом или мягкой щеткой. Не использовать воду. Не нарушить балансировки. Проверьте, легко ли вращается вентилятор, не поврежден ли механически, не соприкасается ли крыльчатка с корпусом вентилятора, не воспроизводит ли шум, в порядке ли виброплатформа (если есть), подключены ли трубы давления к вентилятору (если предусмотрены), не ослаблены ли крепежные болты.

Нужно проверить наличие износа на резиновых муфтах, соединяющих основание двигателя вентилятора и вентиляционное устройство, и при необходимости - заменить.

Нужно принять срочные меры, если работающий вентилятор начинает издавать необычный звук или вибрацию, так как это признак износа или дисбаланса узла вентилятора.

- 4. Проверка воздухонагревателя.** Рекомендуется периодически проверять состояние нагревателя, чистить. Проверьте, не согнуты ли пластины нагревателя, герметичен ли он. Очищать необходимо при помощи пылесоса со стороны подачи воздуха либо продувать сжатым воздухом с обратной стороны. Если загрязнение значительное, можно мыть опрыскивая теплой водой с моющим средством, не вызывающим коррозии. Проверьте, хорошо ли вакуумирован нагреватель, хорошо ли прикреплен датчик температуры обратной воды. В электрических воздухонагревателях необходимо проверить, хорошо ли они укреплены, не освободились ли соединения проводов, не прогнуты ли нагревательные элементы. Они могут прогнуться из-за неравномерного нагрева при неравномерном потоке воздуха. Проверьте, нет ли в нагревателе ненужных предметов, не загрязнены ли нагревательные элементы, так как может появиться неприятный запах, в худшем случае пыль может даже воспламениться.

Скорость потока воздуха через нагреватель должна быть не менее 1,5 м/с. Нагревательные элементы могут быть очищаемы с помощью пылесоса либо влажной салфеткой.

- 5. Проверка загрязненности воздушных фильтров.** Фильтры необходимо не менее 2 раза в год: перед отопительным сезоном и после либо чаще*. Если вентиляционное устройство постоянно эксплуатируется на малой интенсивности, необходимо проверить фильтры, запустив устройство на максимальной производительности. Фильтры предназначены для одноразового использования - не рекомендуется их вакуумировать, выбивать либо очищать каким-либо другим образом. Меняя фильтры необходимо выключить вентиляционное устройство, так как в него может попасть пыль из фильтров.

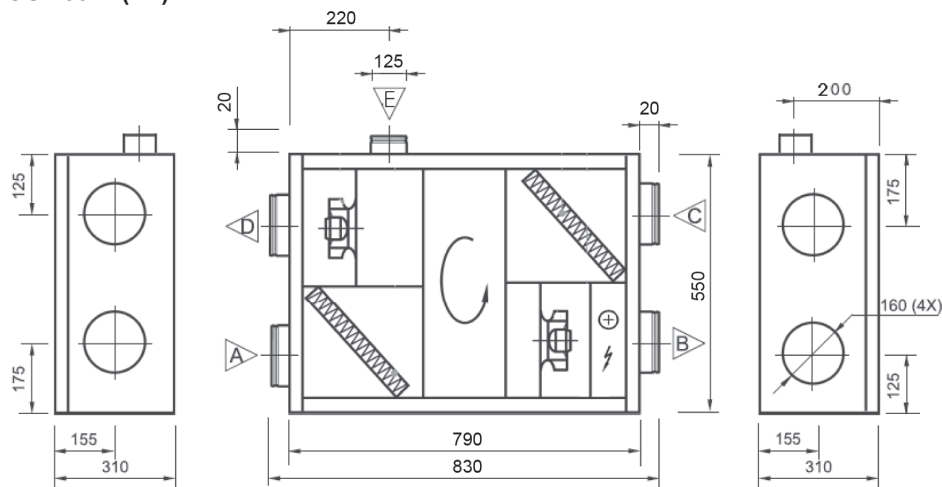
* Загрязненные фильтры приводят в дисбаланс Вашу вентиляционную систему, вентиляционное устройство потребляет больше энергии.

Технические данные устройства

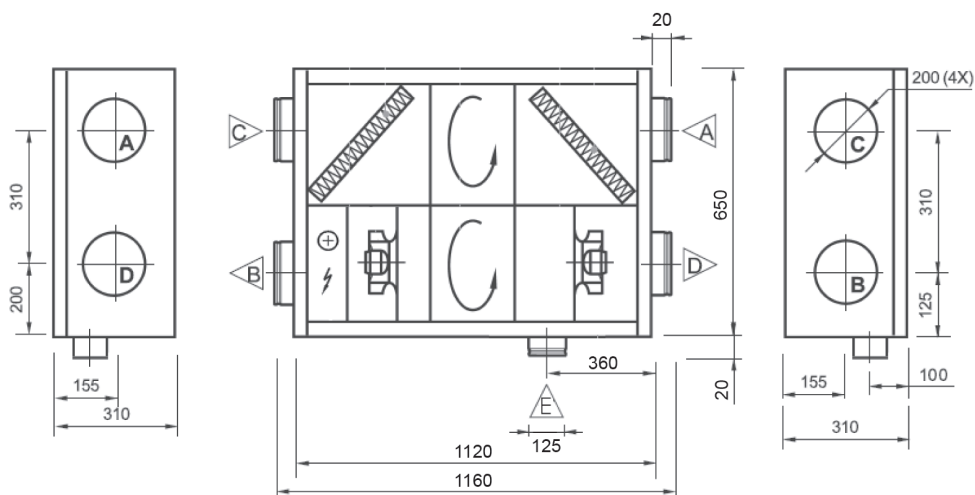
Тип	Вес, кг		Напряжение, В	Сила тока, А		Мощность нагревателя, кВт	Мощность вентилятора, Вт		Подключение воздухо-водов, мм	Класс фильтрации (Подача / Вытяжка)	Тип фильтра	Размеры фильтра, вхххl, мм
	AC	EC		AC	EC		AC	EC				
REGO	AC	EC		AC	EC		AC	EC				
250 PE	40	41	1~230	5,1	5,7	1,0	2x58	2x77	160	F5 / F7	Панельный	278x258x46
250 PW*	40	41	1~230	1,76	1,36	1,0	2x58	2x77	160	F5 / F7	Панельный	278x258x46
400 PE	57	62	1~230	5,9	6,9	1,0	2x135	2x165	200	F5 / F7	Панельный	278x258x46
400 PW*	57	62	1~230	1,56	2,56	1,5	2x135	2x165	200	F5 / F7	Панельный	278x258x46
RECU	AC	EC		AC	EC		AC	EC				
500 PECF	-	70	1~230	-	6,9	1,0	-	2x165	200	F5/F5	Панельный	410x200x46
500 PW*CF	-	70	1~230	-	2,56	1,5	-	2x165	200	F5/F5	Панельный	410x200x46

W* - каналный водяной обогреватель.

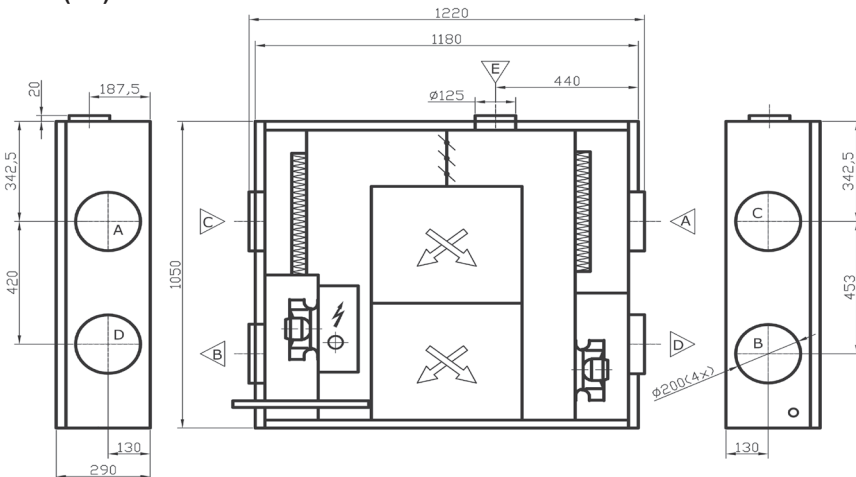
REGO 250PE(W*)



REGO 400PE(W*)



RECU 500PE(W*)CF

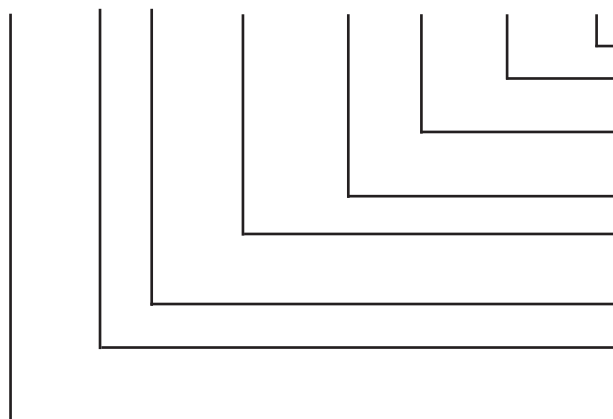


W* - канальный водяной обогреватель.

Обозначения вентиляционных установок

Код заказа:

REGO 250 P E(W)CF B - AC - C4 - F



Класс фильтра (F5 или F7)

Тип автоматики

Тип двигателя: AC – переменного тока,
EC - бесколлекторный постоянного тока
C обходом

Воздухонагреватель: W-водяной, E-электрический
CF- с противоточным теплообменником

Вариант: подпотолочный

Типоразмер устройства (показывает
номинальную производительность)

Тип вентиляционной установки:

REGO – с ротационным теплоутилизатором

RECU – с пластинчатым теплоутилизатором



ООО "АМАЛВА-Р"

Россия, Москва

Кронштадтский бульвар, дом 35Б, офис № 179

тел./факс +7 495 6406065, info@amalva.ru

www.komfovent.ru

2012