

Инструкция по транспортировке, монтажу и
эксплуатации вентиляционных устройств серии

RECU/REGO

Содержание

Требования безопасности	3
Транспортировка	3
Краткое описание устройства	5
Монтаж устройства	9
Установка устройства	10
Соединение секций	11
Подключение водяных нагревателей	11
Эксплуатация и обслуживание	12
Технические данные устройств	14
Обозначения вентиляционных установок	18

Требования безопасности



- Для избежания несчастных случаев и/или повреждений устройства, производить его подключение должен только квалифицированный специалист.
- В зависимости от производимой работы, необходимо иметь соответствующее личное защитное оборудование.
- Электрооборудование спроектировано, подключено и заземлено в соответствии с СЕ требованиями.

Вентиляционную установку необходимо подключить к исправной электрической розетке (с заземлением), которая соответствует всем требованиям электробезопасности.



- Перед началом каких-либо работ внутри установки, убедитесь, выключена ли она, и отключен ли кабель электропитания.
- Заземление должно быть сооружено в соответствии с требованиями стандартов EN61557, BS 7671.
- Устройство необходимо монтировать, руководясь инструкцией по монтажу и эксплуатации.
- Перед запуском устройства, убедитесь, в правильном ли положении установлены фильтры.
- Обслуживание необходимо проводить только в соответствии ниже указанных требований.

Транспортировка вентиляционных устройств

Вентиляционные устройства подготовлены к транспортировке и хранению (Рис.1). Вентиляционные устройства упакованы таким образом, чтобы избежать повреждения наружных и внутренних частей устройств, попадания пыли и влаги во время транспортировки и хранения.

Углы вентиляционных устройств защищены от деформации, для чего используются картонные защитные накладки. Вентиляционные устройства снаружи оборачиваются защитной упаковочной пленкой. При транспортировке или хранении устройства устанавливаются на поддонах. Упакованные таким образом устройства крепятся к поддонам с помощью полипропиленовой упаковочной ленты поверх защитных картонных углов.

Подготовка к транспортировке вентиляционных устройств вертикального и горизонтального исполнения

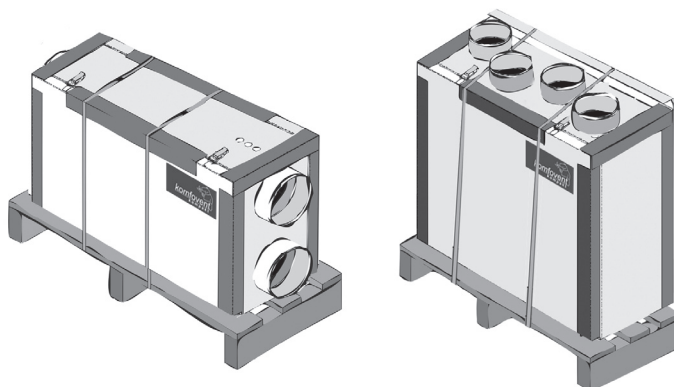


Рис.1

При транспортировке необходимо как следует укрепить устройства, не подвергая их деформации и механического воздействия.

При погрузке и разгрузке краном стропы закрепляются в специально предназначенных для этого местах.

Вентиляционное устройство можно транспортировать при помощи автопогрузчика и технологическими тележками, как показано на рисунках 2 а, б, в.

Транспортировка вентиляционных устройств вертикального и горизонтального исполнения с помощью автопогрузчика и технологическими тележками

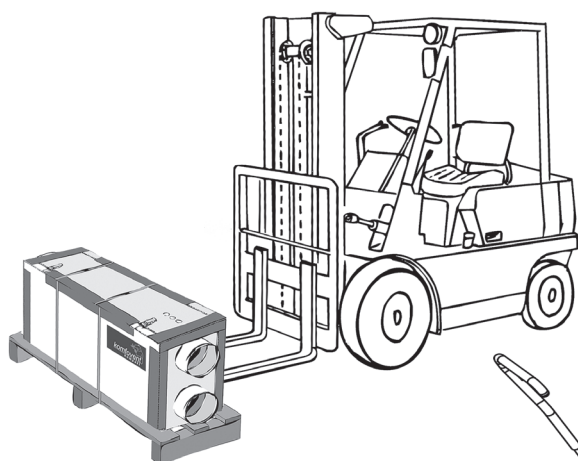


Рис. 2а

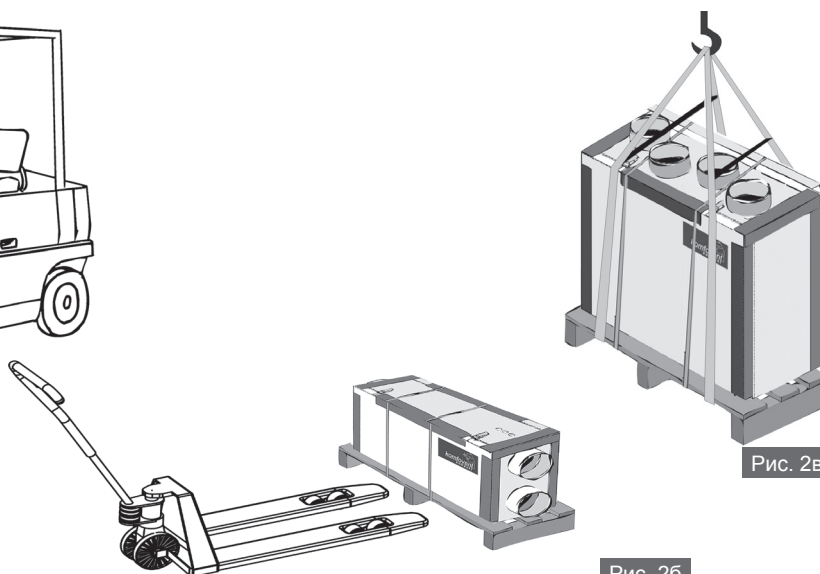


Рис. 2б

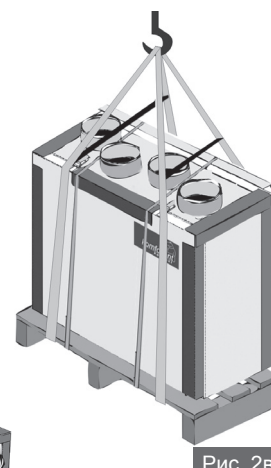


Рис. 2в

2а Транспортировка устройства с помощью автопогрузчика на деревянном поддоне

2б Транспортировка устройства технологическими тележками на деревянном поддоне

2в Подъем устройства с поддоном при помощи крана

При получении устройства его необходимо осмотреть и убедиться, нет ли каких-либо значимых повреждений, возникших в результате транспортировки. По прилагаемому списку убедитесь в получении всех компонентов. При обнаружении повреждений или недостачи компонентов, об этом немедленно сообщите перевозчику. Не позднее чем на третий день после доставки необходимо информировать UAB AMALVA, выслав письменное подтверждение за семь дней. UAB AMALVA не берет на себя никакой ответственности за принесенный ущерб во время транспортировки, разгрузки или за последующий ущерб во время монтажа устройства.

Если устройство не будет монтироваться в ближайшее время, его необходимо держать в сухом, чистом месте. При хранении в условиях внешней среды, необходимо соответственно защитить от ее воздействия.

Краткое описание устройства

- Корпус вентиляционной установки изготавливается из листовой оцинкованной стали, окрашенной порошковой краской. В качестве изоляционного материала используется минеральная вата. Стенки корпуса всех устройств толщиной 45 мм.
- Вентиляционное устройство предназначено для вентиляции помещений средней величины (напр.: индивидуальных домов, офисов и т.п.), при температуре от +18°C до 25°C и относительной влажности до 55%. Вентиляционное устройство стандартного исполнения предназначено для эксплуатации внутри помещения. Температура наружного воздуха, забираемого с улицы, может варьировать от -30°C до +35°C.
- Устройство не предусмотрено для транспортировки потоком воздуха, твердых частиц. Запрещается использование устройства в помещениях и системах в, которых имеется опасность выделения взрывоопасных веществ.
- Вентиляционное устройство REGO оборудовано ротационным теплоутилизатором, RECU оборудовано пластинчатым теплоутилизатором, который можно заменить, когда ненужна рекуперация, воздушными фильтрами, электрическим воздухонагревателем, вентиляторами и управляющей автоматикой, обеспечивающей безопасную и экономичную работу устройства.

- Устройство должно быть отключено перед открытием сервисных дверей. Для полной остановки вентиляторов, необходимо минимум три минуты.
- Внутри устройства имеются греющиеся элементы температура поверхности, которых может быть велика, по-этому во избежания ожогов, руками до них дотрагиваться нельзя.
- Для обеспечения благоприятных климатических условий внутри помещения и значительно уменьшится вероятности образования конденсата на стенках вентиляционного устройства, рекомендуется, что бы устройство эксплуатировалось бы безостановочно. Останавливать устройство рекомендуется только для сервисного осмотра и замены фильтров.
- Риск образования конденсата на стенках вентиляционного устройства увеличивается, когда оно смонтировано во влажном помещении, а наружный, забираемый воздух ниже нуля.

Принципиальные схемы устройства REGO горизонтального исполнения

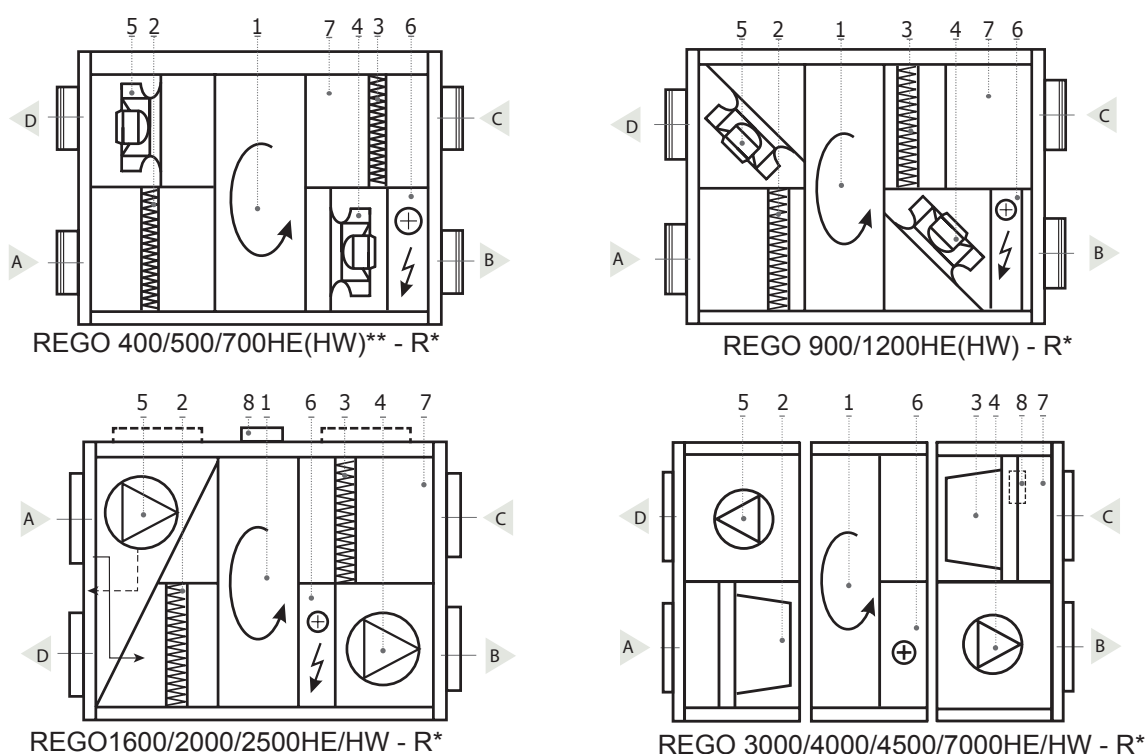


Рис 3

1. Ротационный теплоутилизатор
2. Фильтр приточного воздуха
3. Фильтр вытяжного воздуха
4. Приточный вентилятор
5. Вытяжной вентилятор
6. Воздуонагреватель (электрический или водяной)
7. Автоматика управления
8. Силовой кабель (L=1,5 м)

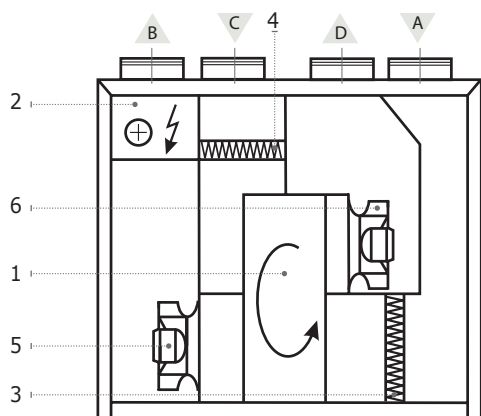
- ▲ А Забираемый наружный воздух
- ▲ В Подаваемый в помещение воздух
- ▲ С Вытягиваемый из помещения воздух
- ▲ D Удаляемый воздух

* L – Левая сторона обслуживания

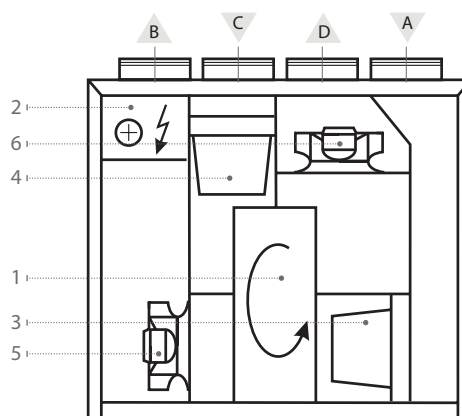
** Канальный водяной обогреватель

R – Правая сторона обслуживания (зеркальное отражение левой стороны обслуживания)

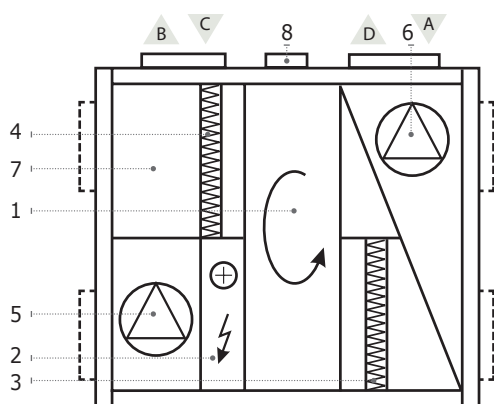
**Принципиальные схемы устройства REGO
вертикального исполнения**



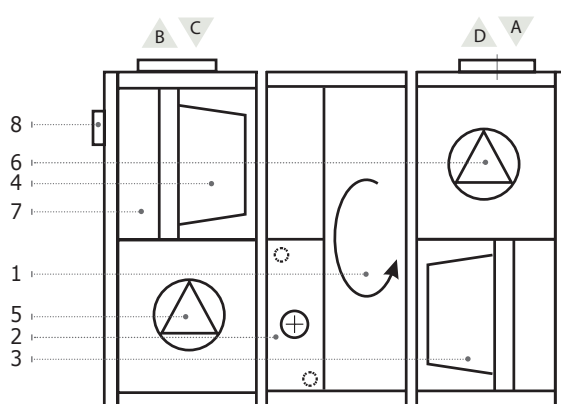
REGO 400/500/700VE(VW)** - L*



REGO 900/1200VE(VW)** - L*



REGO 1600/2000/2500VE - L*



REGO 3000/4000/4500VE - L*

1. Ротационный теплоутилизатор
2. Воздуонагреватель (электрический или водяной)
3. Фильтр приточного воздуха
4. Фильтр вытяжного воздуха
5. Приточный вентилятор
6. Вытяжной вентилятор
7. Автоматика управления
8. Силовой кабель (L=1,5 м)

- ▲ A Забираемый наружный воздух
- ▲ B Подаваемый в помещение воздух
- ▲ C Вытягиваемый из помещения воздух
- ▲ D Удаляемый воздух

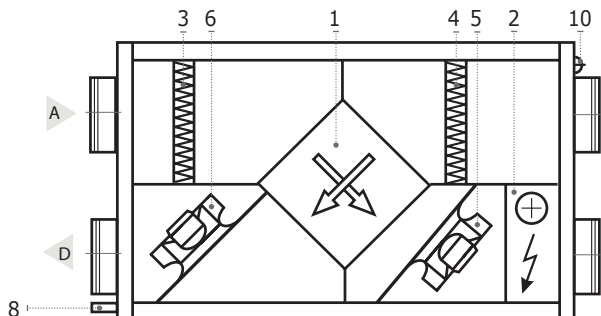
Рис 4

* L – Левая сторона обслуживания

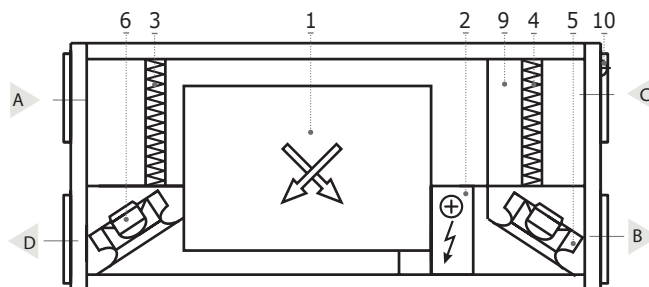
** Канальный водяной обогреватель

R – Правая сторона обслуживания (зеркальное отражение левой стороны обслуживания)

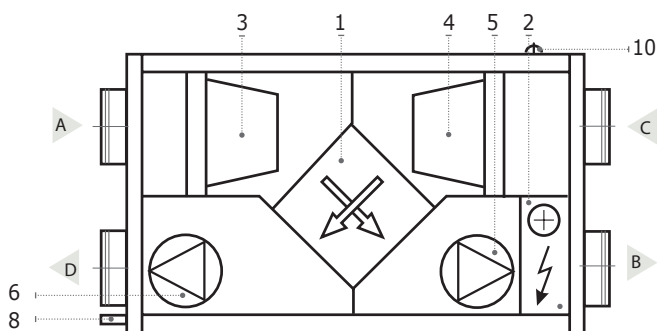
**Принципиальные схемы устройства RECU
горизонтального исполнения**



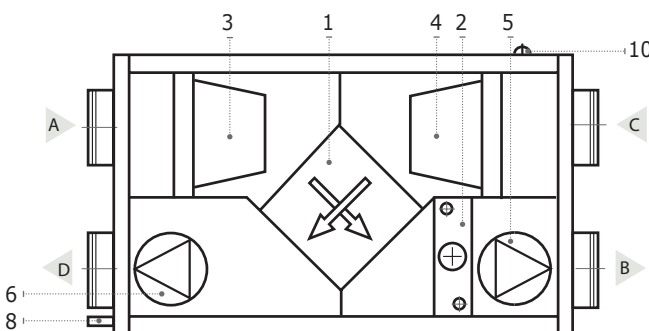
RECU 400/700/900HE(HW)** - R*



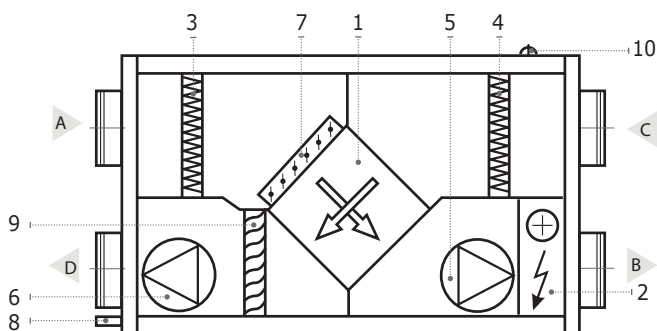
RECU 700HECF - R*



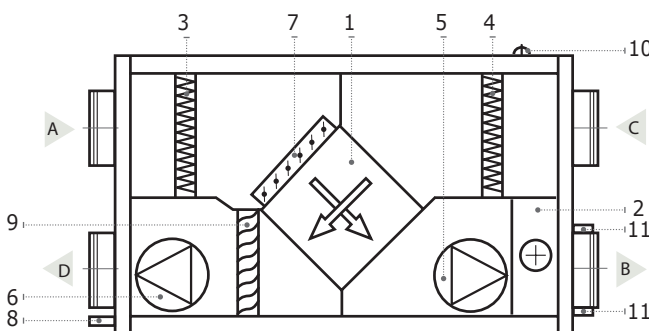
RECU 1200HE - R*



RECU 1200HW - R*



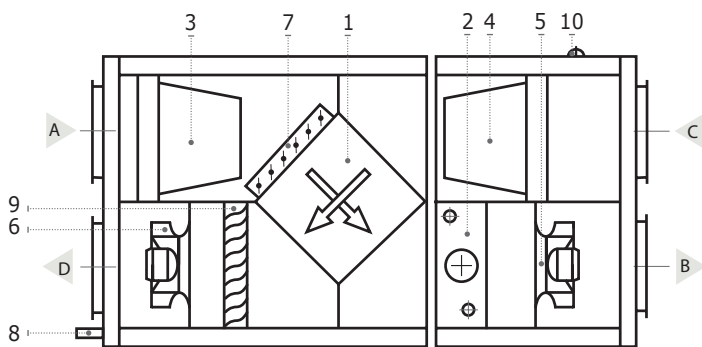
RECU 1600/2000HE - R*



RECU 1600/2000HW - R*

1. Пластиновый теплоутилизатор
2. Воздуонагреватель (электрический или водяной)
3. Фильтр приточного воздуха
4. Фильтр вытяжного воздуха
5. Приточный вентилятор
6. Вытяжной вентилятор
7. Обходная заслонка воздуха
8. Дренаж конденсата (необходимо установить сифон)
9. Каплеуловитель
10. Место подключения силового кабеля
11. Соединение теплообменника

- A Забираемый наружный воздух
- B Подаваемый в помещение воздух
- C Вытягиваемый из помещения воздух
- D Удаляемый воздух

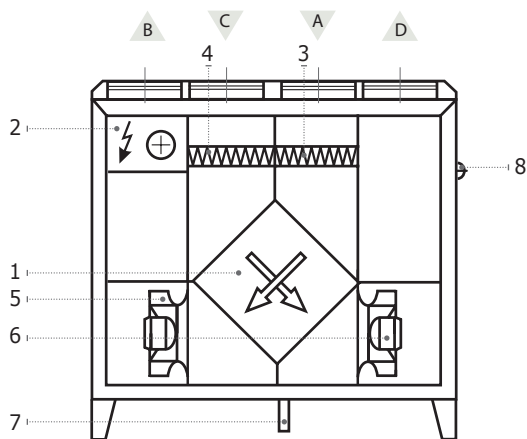


RECU 3000/4000/4500/7000HE/HW - R*

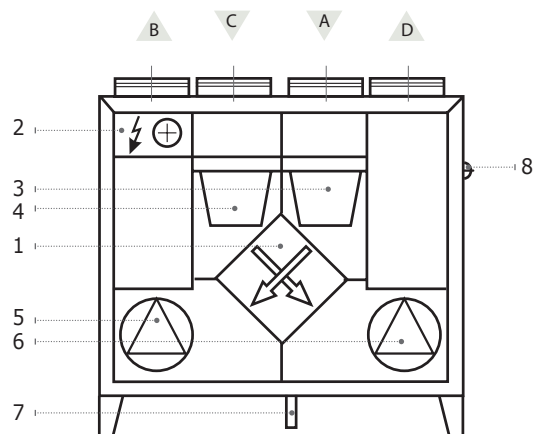
- * L – Левая сторона обслуживания
- ** Канальный водяной обогреватель
- R – Правая сторона обслуживания (зеркальное отражение левой стороны обслуживания)

Рис.5

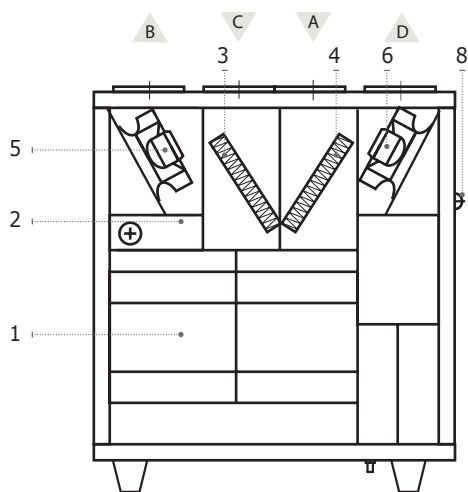
**Принципиальные схемы устройства RECU
вертикального исполнения**



RECU 400/700/900VE(VW)** - L*



RECU 1200/1600VE(VW) - L*



RECU 700VECF

1. Пластинчатый теплоутилизатор
2. Воздуонагреватель (электрический или водяной)
3. Фильтр приточного воздуха
4. Фильтр вытяжного воздуха
5. Приточный вентилятор
6. Вытяжной вентилятор
7. Дренаж конденсата (необходимо установить сифон)
8. Силовой кабель (L=1,5 м)

- ▲ A Забираемый наружный воздух
- ▲ B Подаваемый в помещение воздух
- ▲ C Вытягиваемый из помещения воздух
- ▲ D Удаляемый воздух

Рис. 6

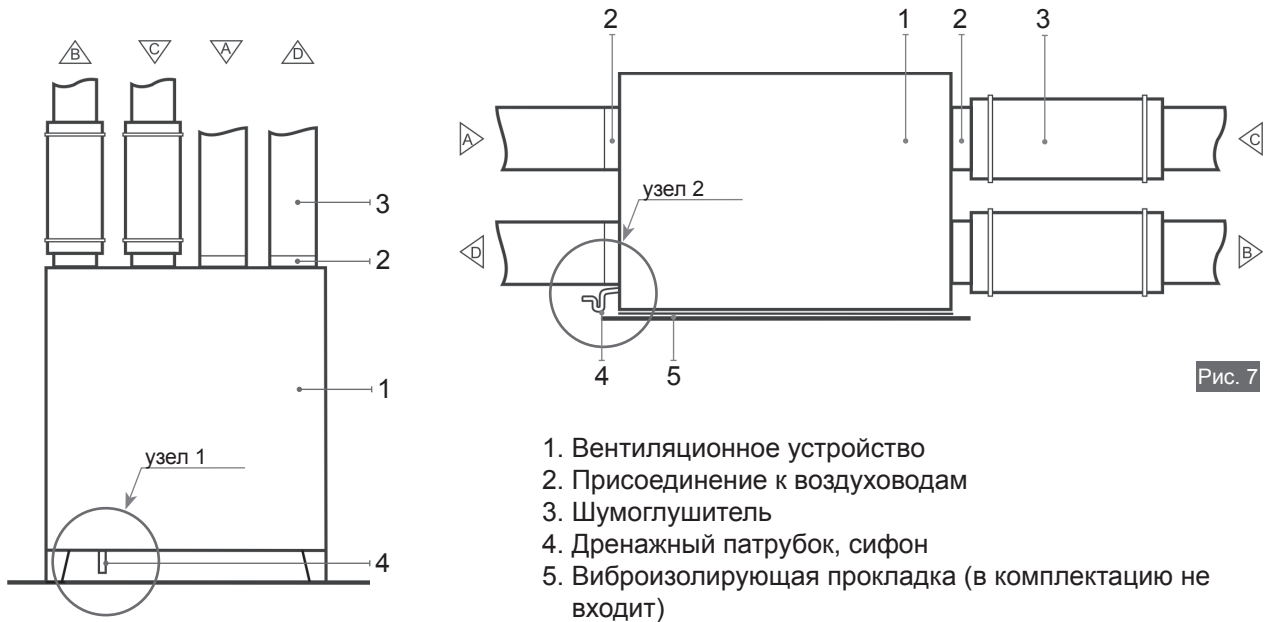
* L – Левая сторона обслуживания

** Канальный водяной обогреватель

R – Правая сторона обслуживания (зеркальное отражение левой стороны обслуживания)

Монтаж устройства

Схема монтажа устройства



Оборудование дренажа

Все дренажные соединения должны быть выполнены соответствующим образом. Из-за неправильного соединения, устройство и вокруг него находящаяся зона может быть залита водой. Заполните сифон водой перед запуском устройства.

Все дренажные каналы должны быть изолированы в тех местах, где попадающий конденсат может нанести вред. Если устройство смонтировано в не отапливаемом помещении, дренажный патрубок должен быть изолирован и обогрет нагревательным кабелем.

Дренажный патрубок и сифон (Рис. 7, 8 а, б)

Схема оборудования дренажа устройства вертикального исполнения

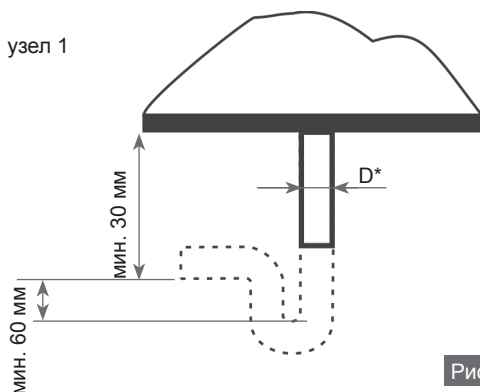
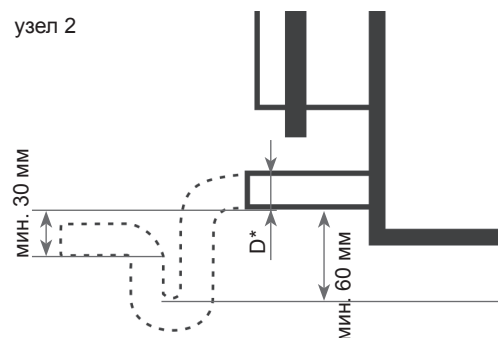


Схема оборудования дренажа устройства горизонтального исполнения



* RECU 1200 - D=15 mm
 RECU 1600 - RECU 4000 - D=28 mm

Установка устройства

Рекомендуется устанавливать вентиляционное устройство в отдельном помещении или даже в чердачном помещении на твердом и ровном фундаменте с резиновой прокладкой. Устройство не создает ощутимой вибрации, передающейся по воздуховодам, поэтому для подсоединения воздуховодов не используются гибкие соединения. При подборе места для установки устройства важно предусмотреть свободный доступ к нему во время обслуживания и профилактического осмотра. Минимальное свободное пространство перед щитком обслуживания устройства должно быть не менее 700 мм. Свободное пространство над оборудованием должно составлять не менее 300 мм (Рис. 9 а, б.).

При подвешивании устройства на стенке, необходимо использовать виброизолирующую прокладку.

Установка устройства горизонтального исполнения. Пространство для обслуживания

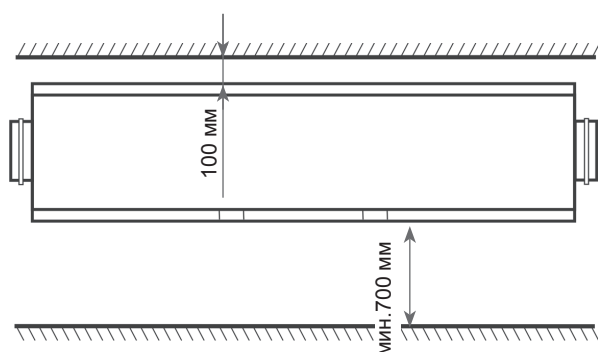


Рис. 9 а

Установка устройства вертикального исполнения. Пространство для обслуживания

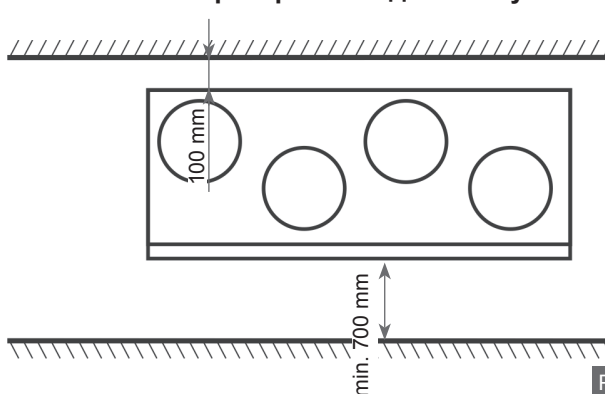


Рис. 9 б

Система воздуховодов

Воздух в устройство и из него подается через систему воздуховодов. Желая обеспечить долгий срок эксплуатации вентиляционного устройства и легкую чистку, рекомендуем использовать цинкованные ($Zn\ 275\ г/м^2$) воздуховоды. Для достижения низких энергетических затрат, требуемого количества воздуха, низкого уровня шума, необходимо рассчитывать систему воздуховодов с малыми скоростями воздуха и низким перепадом давления. Соединяя систему воздуховодов, необходимо в ней смонтировать шумоглушители, – шум вентиляторов не будет передаваться в помещение. Воздуховоды, соединяющие устройство с улицей, должны быть термоизолированы – таким образом избежите конденсации на них. Толщина изоляции 50-100 мм.

Замечание: Температурный датчик В1 монтируется в воздуховоде приточного воздуха после нагревателя или, если предусмотрен, после охладителя (см. функциональную схему в инструкции по монтажу и эксплуатации автоматики), поэтому в прямом воздуховоде необходимо оставить место для датчика. При монтаже обратите внимание, чтобы был обеспечен подход к нему во время технического обслуживания. Минимальное расстояние между вентиляционным устройством и датчиком – двойной диаметр воздуховода.



Системы труб и каналов, металлоконструкции и какие-либо другие приборы не должны опираться на вентиляционное устройство.

Соединение секций

Вентиляционные устройства REGO 3000, REGO 4000, REGO 7000 и RECU 7000 состоят из трех секции, о RECU 3000 и RECU 4000 из двух секций. Так их легче транспортировать, а отдельные секции соединяются на монтажном месте. Соединительные углы секций должны быть равномерно затянуты шпильками. Прокладка клеится непосредственно перед соединением секций. Уплотнительная прокладка и крепежные детали входят в комплект каждого вентиляционного устройства. Схема соединения секций на рисунке 10.

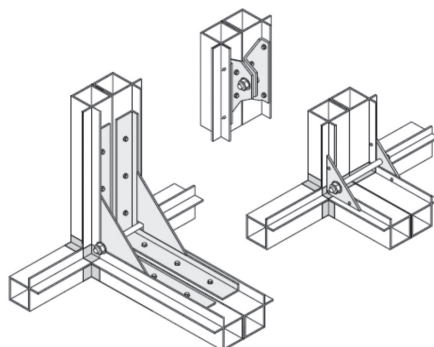
Детали соединения секций

Рис.10

Подключение водяных нагревателей*

Подключение вентиляционного устройства к нагревательной системе должно производиться специалистами в данной области. При подключении патрубков нагревателя к системе придерживайте их при помощи трубного ключа, как показано на рис.11.

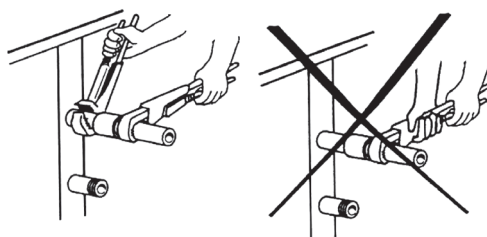
Подключении патрубков нагревателя

Рис.11

По возможности трубы нагревателя следует присоединить таким образом, чтобы обеспечить свободный доступ к трубопроводу для проведения технического обслуживания. При проведении работ по монтажу труб нагревателя необходимо убедиться в полном отключении подачи теплоносителя (воды). Перед пуском вентиляционного устройства следует заполнить нагреватель водой. В водяных теплообменниках используется гликоль. Никогда не выливайте гликоль в сточные воды, собирайте и сдавайте его в центры переработки. Гликоль – это очень опасное вещество, вдыхание даже небольшого его количества может привести к отравлению, не допускайте попадания на кожу или в дыхательные пути. Не оставляйте в легкодоступных для детей местах. Если почувствовали слабость, обратитесь к врачу. Избегайте вдыхания паров гликоля в закрытом помещении. При попадании гликоля в глаза промойте их проточной водой (около 5 минут). Обратитесь к врачу.

**Если в устройстве предусмотрен водяной нагреватель.*



При эксплуатации вентиляционного устройства в условиях температуры меньшей нежели 0°C, необходимо использовать смесь воды и гликоля или обеспечить температуру возвратного теплоагента выше 25°C.



Важно следить за тем, чтобы воздухонагреватели, охладители были чистыми, т.е., вовремя менять смонтированные в вентиляционных устройствах фильтры, при загрязнении воздухонагревателя или охладителя воздуха произвести его очистку.

Заключительная проверка

После монтажа устройство необходимо тщательно осмотреть. Осмотрите его внутри, удалите мусор и инструмент, который мог остаться после работников, монтировавших устройство. Убедитесь в том, что из устройства извлечены все транспортировочные крепежи и элементы упаковки: мягкие углы, пенопласт и полиэтилен. Поставьте на место все щитки, которые могли быть сняты во время монтажа и закройте все дверца. Проверьте, не повреждены ли на дверях уплотнительные прокладки.

Эксплуатация и обслуживание

Обычно осмотр вентиляционного устройства рекомендуется производить 3 – 4 раза в год. Наряду с общим осмотром, **следует произвести следующие операции:**

- 1. Проверка ротационного теплоутилизатора.** Теплоутилизатор проверяется не менее одного раза в год. Необходимо проверить, свободно ли он вращается, не потрескался ли вращающий ремень ротора, не поврежден ли барабан и его герметизирующая прокладка. Необходимо проверить натяжение ремня. Свободный ремень будет проскальзывать, и эффективность ротора снизится. Для достижения максимальной эффективности ротор должен вращаться не менее 8 раз в минуту. При загрязнении теплоутилизатора уменьшается его эффективность, поэтому его необходимо чистить. Очищать можно сжатым воздухом или промывать теплой мыльной водой. В таком случае убедитесь, не попадает ли вода на двигатель ротора.
 - 2. Проверка пластинчатого теплоутилизатора.** Теплоутилизатор проверяется один раз в год, вытирается пыль (выбирается из установки и продувается потоком воздуха или промывается теплой водой).
- Замечание:** теплоутилизатор можно заменить летней кассетой, когда рекуперация не требуется.
- 3. Проверка вентиляторов (раз в год).** Вентиляторы загрязняются, поэтому уменьшается их эффективность.



Перед началом любых работ, необходимо отключить электропитание.

Вентиляторы осторожно очищаются материалом или мягкой щеткой. Не использовать воду. Не нарушить балансировки. Проверьте, правильное ли направление вращения вентиляторов, так как не в ту сторону вращающийся вентилятор развивает только 30% своей производительности. Проверьте, легко ли вращается вентилятор, не поврежден ли механически, не соприкасается ли крыльчатка с корпусом вентилятора, не воспроизводит ли шум, в порядке ли виброплатформа (если есть), подключены ли трубки давления к вентилятору (если предусмотрены), не ослаблены ли крепежные болты.

Нужно проверить наличие износа на резиновых муфтах, соединяющих основание двигателя вентилятора и вентиляционное устройство, и при необходимости - заменить.

Нужно принять срочные меры, если работающий вентилятор начинает издавать необычный звук или вибрацию, так как это признак износа или дисбаланса узла вентилятора.

- 4. Проверка воздухонагревателя.** Рекомендуется периодически проверять состояние нагревателя, чистить. Проверьте, не согнуты ли пластины нагревателя, герметичен ли он. Очищать необходимо при помощи пылесоса со стороны подачи воздуха либо продувать сжатым воздухом с обратной стороны. Если загрязнение значительное, можно мыть опрыскивая теплой водой с моющим средством, не вызывающим коррозии. Проверьте, хорошо ли вакуумирован нагреватель, хорошо ли прикреплен датчик температуры обратной воды. В электрических воздухонагревателях необходимо проверить, хорошо ли они укреплены, не освободились ли соединения проводов, не прогнуты ли нагревательные элементы. Они могут прогнуться из-за неравномерного нагрева при неравномерном потоке воздуха. Проверьте, нет ли в нагревателе ненужных предметов, не загрязнены ли нагревательные элементы, так как может появиться неприятный запах, в худшем случае пыль может даже воспламениться.
Скорость потока воздуха через нагреватель должна быть не менее 1,5 м/с. Нагревательные элементы могут быть очищаемы с помощью пылесоса либо влажной салфеткой.
- 5. Проверка заслонок (если предусмотрены).** Не полностью открывающаяся воздушная наружная заслонка создает дополнительное сопротивление в системе, поэтому без надобности тратится энергия. Из-за не полностью закрывающейся заслонки при выключенной установке может замерзнуть вода в водяном нагревателе, в помещение попадет нежелательный холодный воздух. Проверяется и налаживается крепление и работа привода воздушной заслонки.
- 6. Проверка загрязненности воздушных фильтров.** Фильтры необходимо менять, когда появляется индикация загрязненности фильтров. Рекомендуется менять не менее 2 раза в год: перед отопительным сезоном и после либо чаще*. Если вентиляционное устройство постоянно эксплуатируется на малой интенсивности, необходимо проверить фильтры, запустив устройство на максимальной производительности. Фильтры предназначены для одноразового использования - не рекомендуется их вакуумировать, выбивать либо очищать каким-либо другим образом. Меняя фильтры необходимо

выключить вентиляционное устройство, так как в него может попасть пыль из фильтров. При замене фильтров желательно произвести чистку секции фильтра. Заменяв фильтры, убедитесь, правильно ли подключены трубки к реле дифференциального давления загрязненности фильтров.

Реле давления

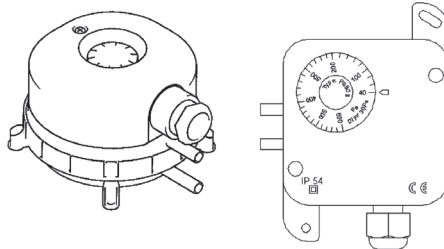


Рис. 12

7. Настройка реле давления, предназначенных для индикации загрязненности фильтров: она необходима для того, чтобы во время появилась индикация критического загрязнения фильтров. Реле давления настраиваются согласно требованиям стандарта EN 13779:2007:

100 Па - для малых систем, 150 Па - для больших. Реле давления настраиваются, сняв верхнюю крышку и установив вращающуюся шкалу в нужное положение. После настройки, индикация загрязненности фильтров Вашего вентиляционного устройства сработает именно тогда, когда фильтр будет загрязнен.

- Реле давления, используемые для индикации загрязненности фильтров, показаны на Рис. 12
- При выполнении настроек датчиков давления, после каждого регулирования устанавливаемого давления необходимо закрыть дверцу устройства и наблюдать, не сработала ли индикация загрязненности фильтра.
- В вентиляционных устройствах до 900 типоразмера реле давления имеют заводскую настройку, и их регулировка не требуется.

**Загрязненные фильтры приводят в дисбаланс Вашу вентиляционную систему, вентиляционное устройство потребляет больше энергии.*

Технические данные устройств

Параметры HE

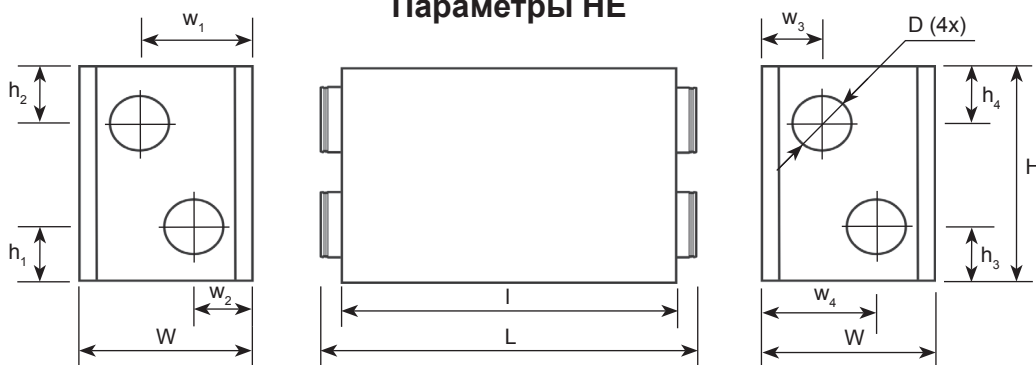


Рис. 13

Параметры VE

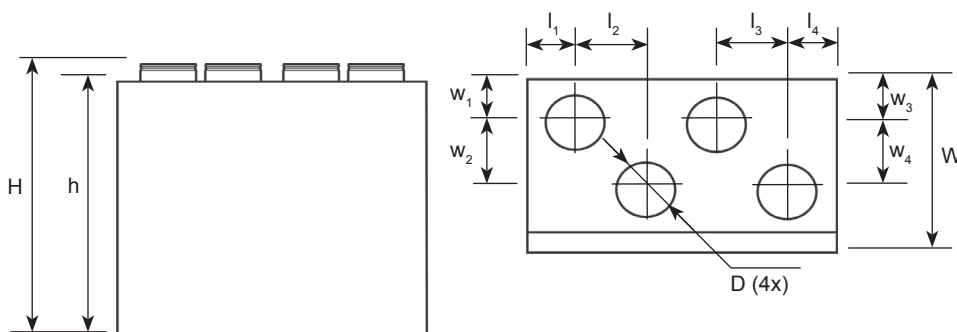


Рис. 14

Тип	Параметры	Параметры			Вес	Напряжение	Сила тока	Мощность нагревателя		Мощность вентилятора	Подключение воздуха, D
		Ширина, W	Длина, L/l (L ₁ , L ₂ , L ₃) ¹	Высота, H/h				Водяного	Электрического		
REGO											
400HE-EC	510	790/640	585	50	1~230	6,2		1	2*105	160	
400HW-EC	510	790/640	585	50	1~230	2,3	2,65		2*105	160	
500HE-AC	635	1080/930	700	90	1~230	5,8		1	2*139	200	
500HW-AC	635	1080/930	700	90	1~230	2,0	3,0		2*139	200	
500HE-EC	635	1080/930	700	90	1~230	6,9		1	2*155	200	
500HW-EC	635	1080/930	700	90	1~230	3,0	3,0		2*155	200	
500VE-AC	635	1060	1015/940	140	1~230	5,8		1	2*139	250	
500VW-AC	635	1060	1015/940	140	1~230	1,9	3,0		2*139	250	
500VE-EC	635	1060	1015/940	140	1~230	6,9		1	2*155	250	
500VW-EC	635	1060	1015/940	140	1~230	3,0	3,0		2*155	250	
700HE-AC	635	1080/930	700	90	1~230	10,8		2	2*240	250	
700HW-AC	635	1080/930	700	90	1~230	2,8	4,5		2*240	250	
700HE-EC	635	1080/930	700	90	1~230	11,5		2	2*164	250	
700HW-EC	635	1080/930	700	90	1~230	3,2	4,5		2*164	250	
700VE-AC	635	1060	1015/940	140	1~230	10,8		2	2*240	250	
700VW-AC	635	1060	1015/940	140	1~230	2,8	3,6		2*240	250	
700VE-EC	635	1060	1015/940	140	1~230	11,4		2	2*164	250	
700VW-EC	635	1060	1015/940	140	1~230	3,2	3,6		2*164	250	
900HE-AC	795	1550/1400	795	165	3~400 ³	6,6		3	2*310	250	
900HW-AC ⁴	795	1550/1400	795	165	3~400 ³	2,7	2,95		2*310	250	
900HE-EC	795	1550/1400	795	165	3~400 ³	10,2		3	2*395	250	
900HW-EC ⁴	795	1550/1400	795	165	3~400 ³	6,1	2,95		2*395	250	
900VE-AC	795	1250	1345/1270	175	3~400 ³	6,6		3	2*310	250	
900VW-AC	795	1250	1345/1270	175	3~400 ³	2,7	2,95		2*310	250	
900VE-EC	795	1250	1345/1270	175	3~400 ³	10,2		3	2*395	250	
900VW-EC	795	1250	1345/1270	175	3~400 ³	5,5	2,95		2*395	250	
1200HE-EC	795	1550/1400	795	170	3~400 ³	12,3		4,5	2*405	315	
1200HW-EC ⁴	795	1550/1400	795	170	3~400 ³	2,7	4,7		2*405	315	
1200VE-EC	795	1250	1345/1270	180	3~400 ³	12,3		4,5	2*405	250	
1200VW-EC ⁴	795	1250	1345/1270	180	3~400 ³	2,7	4,7		2*405	250	
1600HE-EC	900	1565/1500	990	275	3~400 ³	12,4		4,5	2*420	300*400	
1600HW-EC ⁴	900	1565/1500	990	275	1~230	6,6	8,5		2*420	300*400	
1600VE-EC	900	1500	1020/990	275	3~400 ³	12,4		4,5	2*420	300*400	
1600VW-EC ⁴	900	1500	1020/990	275	1~230	6,4	8,5		2*420	300*400	
2000HE-EC	900	1565/1500	990	285	3~400 ³	17,4		7,5	2*480	300*400	
2000HW-EC ⁴	900	1565/1500	990	285	1~230	7,0	10		2*480	300*400	
2000VE-EC	900	1500	1020/990	285	3~400 ³	17,4		7,5	2*480	300*400	
2000VW-EC ⁴	900	1500	1020/990	285	1~230	7,0	10		2*480	300*400	
2500HE-EC	900	1565/1500	990	290	3~400 ³	17,1		7,5	2*670	300*400	
2500HW-EC ⁴	900	1565/1500	990	290	1~230	6,7	13		2*670	300*400	
2500VE-EC	900	1500	1020/990	290	3~400 ³	17,1		7,5	2*670	300*400	
2500VW-EC ⁴	900	1500	1020/990	290	1~230	6,7	13		2*670	300*400	

Тип	Параметры	Параметры			Вес	Напряжение	Сила тока	Мощность нагревателя		Мощность вентилятора	Подключение воздуха, D
		Ширина, W	Длина, L/l (L ₁ , L ₂ , L ₃) ¹	Высота, H/h				Водяного	Электрического		
3000HE-EC	1150	1860/1800 (615,570,615)	1215	440	3~ 400 ³	16,8		9	2*990	600*500	
3000HW-EC	1150	1860/1800 (615,570,615)	1215	440	3~ 400 ³	4,2	12		2*990	600*500	
3000VE-EC	1150	1800 (615,570,615)	1245/1215	440	3~ 400	16,8		9	2*990	400*400	
3000VW-EC	1150	1800 (615,570,615)	1245/1215	440	3~ 400	4,2	12		2*990	400*400	
4000HE-EC	1150	1860/1800 (615,570,615)	1215	450	3~ 400 ³	25,5		15	2*1000	600*500	
4000HW-EC	1150	1860/1800 (615,570,615)	1215	450	3~ 400 ³	4,2	20		2*1000	600*500	
4000VE-EC	1150	1800 (615,570,615)	1245/1215	450	3~ 400	25,5		15	2*996	400*400	
4000VW-EC	1150	1800 (615,570,615)	1245/1215	450	3~ 400	4,2	20		2*996	400*400	
4500VE-EC	1150	1800 (615,570,615)	1245/1215	450	3~ 400	27,3		15	2*1700	400*400	
4500VW-EC	1150	1800 (615,570,615)	1245/1215	450	3~ 400	6,0	20		2*1700	400*400	
4500HE-EC	1150	1800 (615,570,615)	1245/1215	450	3~ 400	27,3		15	2*1700	600*500	
4500HW-EC	1150	1800 (615,570,615)	1245/1215	465	3~ 400	6,0	20		2*1700	600*500	
7000HE-EC	1150	2105/1930	1520	800	3~ 400	54		30	2*2730	1200*600	
7000HW-EC	1150	2105/1930	1520	820	3~ 400	10	29		2*2730	1200*600	
RECU											
400HE-AC	390	1150/1000	600	55	1~ 230	13		2	2*135	200	
400HW-AC	390	1150/1000	600	55	1~ 230	2,7	2,65		2*135	200	
400HE-EC	390	1150/1000	600	55	1~ 230	10,7		2	2*105	200	
400HW-EC	390	1150/1000	600	55	1~ 230	2,5	2,65		2*105	200	
400VE-AC	390	900	945/780	62	1~ 230	10,1		2	2*135	160	
400VW-AC	390	900	945/780	62	1~ 230	2,7	2,65		2*135	160	
400VE-EC	390	900	945/780	62	1~ 230	10,7		2	2*105	160	
400VW-EC	390	900	945/780	62	1~ 230	2,5	2,65		2*105	160	
700HE-AC	490	1320/1170	600	75	1~ 230	12,9		2,5	2*240	250	
700HW-AC	490	1320/1170	600	75	1~ 230	3,3	4,47		2*240	250	
700HE-EC	490	1320/1170	600	75	1~ 230	13,7		2,5	2*164	250	
700HW-EC	490	1320/1170	600	75	1~ 230	3,1	4,47		2*164	250	
700VE-AC	490	1000	1115/950	85	1~ 230	12,9		2,5	2*240	200	
700VW-AC	490	1000	1115/950	85	1~ 230	3,3	3,64		2*240	200	
700VE-EC	490	1000	1115/950	85	1~ 230	13,7		2,5	2*164	200	
700VW-EC	490	1000	1115/950	85	1~ 230	3,1	3,64		2*164	200	
700HECF-EC	490	1540/1500	700	100	1~ 230	11,5		2	2*164	250	
700HWCF-EC	490	1540/1500	700	100	1~ 230	3,6	4,5		2*164	250	
700VECF-EC	490	1020	1130/1150	95	1~ 230	11,5		2	2*164	200	
700VWCF-EC	490	1020	1130/1150	95	1~ 230	3,6	4,5		2*164	200	
900HE-EC	490	1320/1170	600	78	3~ 400	9,3		4,5	2*170	250	
900HE-AC	490	1320/1170	600	78	3~ 400	10,3		4,5	2*235	250	
900HW-EC	490	1320/1170	600	78	3~ 400	4,5	4,9		2*170	250	
900HW-AC	490	1320/1170	600	78	3~ 400	5,5	4,9		2*235	250	
900VE-EC	490	1000	1115/950	90	3~ 400	9,3		4,5	2*170	200	
900VE-AC	490	1000	1115/950	90	3~ 400	10,3		4,5	2*235	200	
900VW-EC	490	1000	1115/950	90	3~ 400	4,5	4,9		2*170	200	
900VW-AC	490	1000	1115/950	90	3~ 400	5,5	4,9		2*235	200	

Тип	Параметры	Параметры			Вес	Напряжение	Сила тока	Мощность нагревателя		Мощность вентилятора	Подключение воздуховода, D
		Ширина, W	Длина, L/l (L ₁ , L ₂ , L ₃) ¹	Высота, H/h				Водяного	Электрического		
1200HE	700	1820/1670	860	195	3~400	14,3		6	2*409	315	
1200HW	700	1820/1670	860	200	1~230	3,6	10		2*405	315	
1200VE	700	1360	1535/1300	225	3~400	14,3		6	2*405	250	
1200VW	700	1360	1535/1300	225	1~230	5,6	10		2*405	250	
1600HE	700	2050/1900	900	320	3~400	23,2		12	2*420	359	
1600HW	700	2050/1900	900	330	1~230	6,3	20		2*420	355	
1600VE	700	1470	1510/1310	300	3~400	23,2		12	2*420	315	
1600VW	700	1470	1510/1310	315	1~230	6,3	20		2*420	315	
2000HE	700	2050/1900	900	325	3~400	32,1		18	2*480	359	
2000HW	700	2050/1900	900	330	1~230	6,4	20		2*480	355	
3000HE	790	2715/2655 (1770,885)	1365	530	3~400	29,9		18	2*990	600*500	
3000HW	790	2715/2655 (1770,885)	1365	540	3~400	4,1	20		2*990	600*500	
4000HE	790	2860/2800 (1770, 1030)	1365	605	3~400	38,4		24	2*1000	600*500	
4000HW	790	2860/2800 (1770, 1030)	1365	615	3~400	4,1	40		2*1000	600*500	
4500HE	790	2860/2800 (1770, 1030)	1365	605	3~400	40,2		24	2*1700	600*500	
4500HW	790	2860/2800 (1770, 1030)	1365	625	3~400	5,9	40		2*1700	600*500	
7000HW	1500	2615/2640	1520	810	3~400	9,6	36		2*2730	1200*600	

Данные при номинальном количестве воздуха, T_{наруж.} = -23°C, T_{помещ.} = 22°C

¹ (L₁, L₂) – когда установка состоит из секции

² параметры горячей воды 80-60°C,

Для REGO подключение – ½", для REGO 4000HW/VW и RECU – 1"

³ по отдельному заказу изготавливаем 3~230V

RECU 300 ÷ 900, REGO 400 ÷ 1200 - канальный водяной обогреватель.

⁴ Комбинированный водяной теплообменник: нагреватель и охладитель в одном корпусе.

Расположение подсоединений воздуховодов

Тип	Параметры	w ₁	w ₂	w ₃	w ₄	l ₁	l ₂	l ₃	l ₄	h ₁	h ₂	h ₃	h ₄
		мм	мм	мм	мм	мм	мм	мм	мм	мм	мм	мм	мм
REGO													
400HE(W)		310	150	310	150	-	-	-	-	160	205	160	205
500/700HE(W)		390	245	245	390	-	-	-	-	220	175	175	220
500/700VE(W)		220	195	220	195	145	250	250	145	-	-	-	-
900HE(W)		500	300	300	500	-	-	-	-	245	200	200	245
900VE(W)		265	265	265	265	170	285	285	170	-	-	-	-
1200HE(W)		500	300	300	500	-	-	-	-	245	200	200	245
1200VE(W)		265	265	265	265	170	285	285	170	-	-	-	-
1600/2000/2500HE(W)		655	245	245	655	-	-	-	-	260	260	260	260
1600/2000/2500VE(W)		230	400	230	400	275	0	275	0	-	-	-	-
3000/4000/4500VE(W)		275	550	275	550	275	0	275	0	-	-	-	-
3000/4000/4500HE(W)		395	395	395	395	-	-	-	-	350	350	350	350
7000HE(W)		750	750	750	750	-	-	-	-	405	405	405	405

Расположение подсоединений воздуховодов

Тип	Параметры	w ₁	w ₂	w ₃	w ₄	l ₁	l ₂	l ₃	l ₄	h ₁	h ₂	h ₃	h ₄
		мм	мм	мм	мм	мм	мм	мм	мм	мм	мм	мм	мм
RECU													
400HE(W)		195	195	195	195	-	-	-	-	145	145	145	145
400VE(W)		150	90	150	90	145	200	200	145	-	-	-	-
700HE(W)		245	245	245	245	-	-	-	-	145	160	145	160
700VE(W)		170	130	170	130	160	210	210	160	-	-	-	-
700HE(W)CF		245	245	245	245	-	-	-	-	200	200	200	200
700VE(W)CF		160	160	160	160	155	255	255	155	-	-	-	-
900HE(W)		245	245	245	245	-	-	-	-	145	160	145	160
900VE(W)		170	130	170	130	160	210	210	170	-	-	-	-
1200HE(W)		350	350	350	350	-	-	-	-	220	200	220	200
1200VE(W)		250	200	250	200	210	300	300	210	-	-	-	-
1600/2000HE(W)		350	350	350	350	-	-	-	-	240	200	240	200
1600VE(W)		240	220	240	220	195	355	355	195	-	-	-	-
3000/4000/4500HE(W)		395	395	395	395	-	-	-	-	350	350	350	350
7000HE(W)		750	750	750	750	-	-	-	-	405	405	405	405

Используемые в установках фильтры

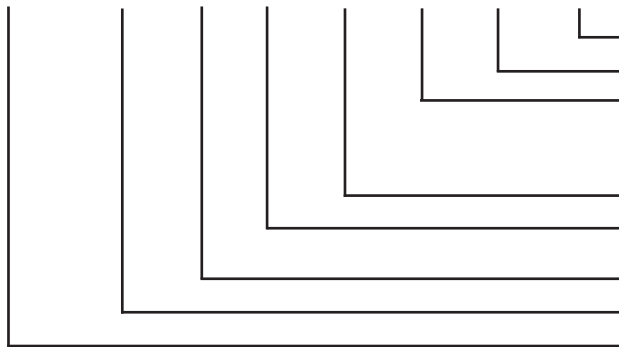
Устройство	Тип	Габариты			Приток	Вытяжка
		Тип	Ширина	Высота	Длина	Длина
REGO	400	PF5-PF7*	410	200	46	46
REGO	500/700	PF5-PF7*	540	260	46	46
REGO	900/1200V	BF5	592	287	360	360
REGO	900/1200H	PF7	700	325	96	96
REGO	1600/2000/2500V	PF5-PF7*	800	450	46	46
REGO	1600/2000/2500H	PF5	800	450	46	46
REGO	3000/4000/4500	BF5	892	490	300	300
REGO	7000	BF5	592	592	635	635
RECU	400	PF5-PF7*	300	195	46	46
RECU	700/900	PF5-PF7*	400	235	46	46
RECU	700CF	PF5	390	300	46	46
RECU	1200/1600/2000	BF5/BG4	592	287	360	360
RECU	3000/4000/4500	BF5/BG4	592	592	300	300
RECU	7000	BF5	592	592	635	635
Для приточного / вытяжного воздуха						
PF5	Панельный, F5 класса (EN779)		BG4	Карманный, G4 класса		
BF5	Карманный, F5 класса (EN779)					

* по отдельному запросу изготавливаем F7 класс

Обозначения вентиляционных установок

Код заказа:

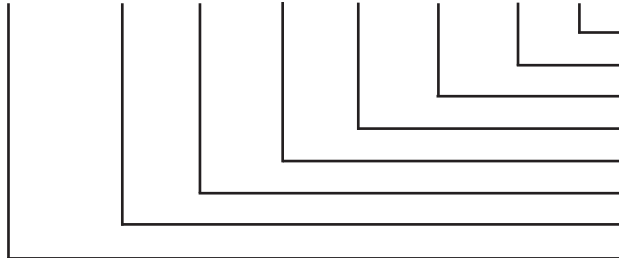
XXXX X X X -X -X -X -X



Класс фильтра
Контроллер: C3
Тип двигателя:
EC – электронно-коммутируемый,
AC – переменного тока
Сторона обслуживания: R-правая, L-левая
Воздуонагреватель: W-водяной, E-электрический
CF- с противоточным теплообменником
Исполнение: H-горизонтальное, V-вертикальное
Типоразмер устройства
Тип устройства:
REGO - с ротационным теплоутилизатором
RECU - с пластинчатым теплоутилизатором

Образец заказа:

REGO 3000 H W -L -AC -C3 -F5



Класс фильтра
Контроллер C3
Тип двигателя AC
Левая сторона обслуживания
Водяной воздунонагреватель
Горизонтальное исполнение
3000 типоразмер
Тип устройства:
REGO-с ротационным теплоутилизатором

Определение сторон обслуживания:

R* - Правая сторона обслуживания: если смотреть на дверцу, вентилятор подачи воздуха находится справа.

L* - Левая сторона обслуживания: если смотреть на дверцу, вентилятор подачи воздуха находится слева



ООО "АМАЛВА-Р"

Россия, Москва

Кронштадтский бульвар, дом 35Б, офис № 179

тел./факс +7 495 6406065, info@amalva.ru

www.komfovent.ru

2012