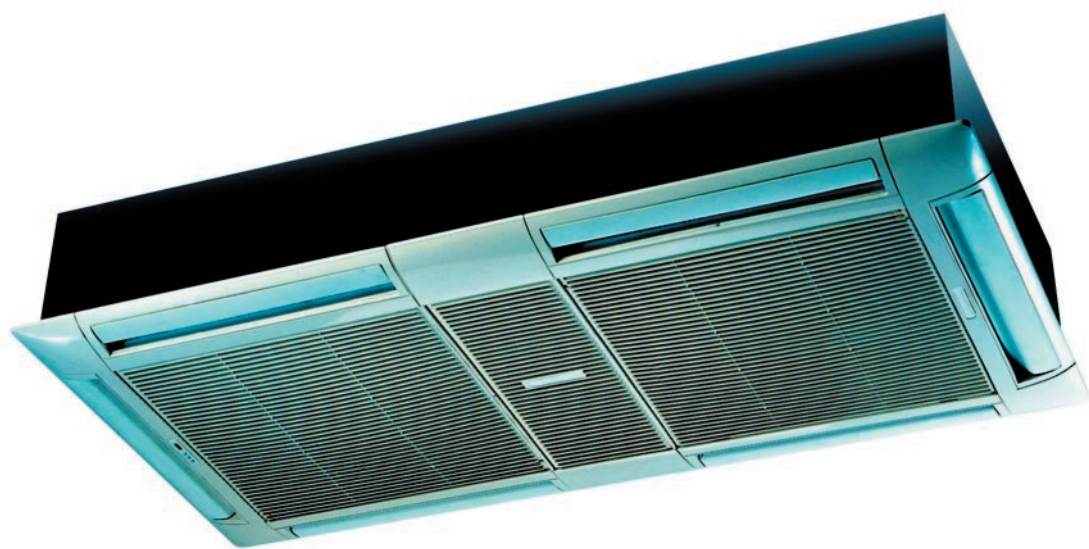


Кассетные фанкойлы

Модели WKW 30 & 45



Техническое описание

ТМ WKW2-W.1RU

Дата: январь 2003 г.

Заменяет: является новым изданием

Wesper[®]

Конструктивные особенности

Общие сведения

Кассетные фанкойлы отличаются высокой эффективностью кондиционирования воздуха и низкой стоимостью монтажа. Фанкойлы предназначены для установки в подвесной потолок с ячейками стандартных размеров.

Фанкойлы легко подсоединяются к водоохладителю (чиллеру) или тепловому насосу и используются для:

- охлаждения (с помощью охлажденной воды) или нагрева воздуха (с помощью электрического нагревателя).
- нагрева воздуха (с помощью горячей воды). Запрещается одновременный нагрев воздуха с помощью горячей воды и электрического нагревателя.

Кассетный воздухообрабатывающий блок

Высокоэффективное и надежное устройство, отличительной особенностью которого является легкий и быстрый монтаж. Характеристики блоков:

- Плоский теплоизолированный корпус (глубина 287 мм) имеет размеры, соответствующие размерам стандартной ячейки подвесного потолка (600 x 600 мм).
- Трехскоростной вентилятор.
- Встроенный электрический нагреватель (подключается на месте монтажа).
- Насос для отвода конденсата выше уровня расположения кассеты (далее самотеком).
- Ящик с устройствами управления и защиты (монтируется на месте монтажа).
- Воздухозаборная и воздухораспределительная решетка совмещены и оснащены воздушным фильтром. Воздухозаборное отверстие находится в центре, по периметру расположены 4 независимо регулируемые воздуховыпускные отверстия с заслонкой.

Корпус

- Теплоизолированные панели.
- Совмещенные воздухозаборная и воздухораспределительная решетки поставляются в отдельной упаковке.
- По периметру расположены 4 независимо регулируемые воздуховыпускные отверстия с заслонкой. При необходимости одно или два отверстия можно полностью закрыть.
- Воздухозаборное отверстие с фильтром находится в центре.
- Подготовленные отверстия для всасывания наружного воздуха и для подсоединения короткого воздуховода подачи обработанного воздуха в соседнее помещение. Для нормальной подачи воздуха в соседнее помещение необходимо предусмотреть между помещениями переточную решетку.

Изоляция

- Внутренний воздухообрабатывающий блок полностью звуко- и теплоизолирован.

Вентиляция

- Радиальный вентилятор с непосредственным приводом рабочего колеса.
- Электродвигатели установлены на резиновых виброизоляторах и оснащены встроенной тепловой защитой. В воздухообрабатывающем блоке установлен трехскоростной электродвигатель.

Фильтрация воздуха

Очищаемые воздушные фильтры расположены за съемной воздухозаборной решеткой.

- Тип фильтра: быстросъемный, кассетный
- Фильтрующий материал: тканый синтетический материал
- Огнестойкость: M4 (PV LNE N° 812 02 29 от 30/01/89)
- Эффективность: 55% (EUROVENT 4/5 - ASHRAE 52-76 NF X 44-012)
- Обслуживание: фильтр можно мыть в холодном мыльном растворе (не более 25 раз) или подвергать сухой чистке.

Электрический нагреватель

- Электрические нагреватели устанавливаются в фанкойлы на заводе, электрическое подключение производится на месте.
- Электрический нагреватель состоит из нагревательных элементов, защищенных от перегрева двумя реле температуры.
 - реле температуры с автоматическим возвратом в исходное состояние.
 - реле температуры с ручным возвратом в исходное состояние.

Специальные исполнения и дополнительные принадлежности

Поставляется несколько комплектов:

- Комплект для лотка сбора конденсата.
- Комплект трехходовых клапанов с сервоприводом и встроенным байпасом.
- Электромеханическая или электронная система управления.

Техническая документация

В комплект каждого фанкойла входит схема электрическая подключений и инструкции по монтажу и эксплуатации.

В комплект каждой поставляемой принадлежности входит инструкция по монтажу и регулированию (если необходимо).

По требованию поставляются перечень запасных частей, подробные чертежи, спецификации и рекомендации по эксплуатации и обслуживанию.

Технические характеристики

Модели		WKW 30	WKW 45	WKW 45
		2-трубная	2-трубная	4-трубная
Номинальная холодопроизводительность (1)				
Номинальные параметры сети электропитания 230 В/50 Гц	Вт	6440	10190	10100
Номинальная теплопроизводительность (2)				
Номинальные параметры сети электропитания 230 В/50 Гц	Вт	8050	11600	6670
Средний расход воздуха при скорости вентилятора				
- высокой	м³/ч	1550	1630	1725
- средней	м³/ч	1350	1250	1360
- низкой	м³/ч	1100	1000	1075
Номинальный расход воды (среднее значение)	м³/ч	1,208	1,753	1,89
Гидравлическое сопротивление (3)	кПа	17	23,5	34,3
Вместимость	л	2,7	4	4
Электропитание	В	230 В / 50 Гц 400 В / 3 фазы + N / 50 Гц		
Диапазон напряжения питания	В	270 / 253 В 360 / 440 В		
Потребляемая мощность вентилятора	Вт	200	215	215
Уровень звуковой мощности				
- при высокой скорости вентилятора	дБА	59	59	58
- при средней скорости вентилятора	дБА	53	54	53
- при низкой скорости вентилятора	дБА	50	49	49
Габаритные размеры				
- Корпус (Д x Ш x В)	мм	1171 x 571 x 287		
- Решетка (Д x Ш x В)	мм	1225 x 625 x 40		
Масса без упаковки	кг	49	55	55
Упаковка				
- Масса в упаковке	кг	51	58	58
- Транспортный объем	м³	0,31	0,31	0,31
Дополнительные принадлежности				
- Электрический нагреватель (4) номинальной мощностью	Вт	4300	5200	-
- Трехходовые клапаны с сервоприводом и встроенным байпасом		•	•	•
- Лоток для сбора конденсата		•	•	•

Примечания:

1) Номинальные условия:

- температура воздуха на входе/выходе фанкойла: 27/19 °С по влажному термометру (номинальный расход воздуха при высокой скорости вентилятора)
- температура воды на входе/выходе фанкойла: 7/12 °С.

2) Номинальные условия:

- температура воздуха на входе/выходе фанкойла: 20 °С (номинальный расход воздуха при высокой скорости)
- температура горячей воды: 50 °С (при таком же номинальном расходе воды, как и в режиме охлаждения).

3) Гидравлическое сопротивление при номинальном расходе воды.

4) При номинальном расходе воздуха, температуре 20 °С, напряжении 230 В (см. страницу 8).

Характеристики приведены только для справки и могут быть изменены без предварительного уведомления.

ЭЛЕКТРИЧЕСКИЕ ХАРАКТЕРИСТИКИ

Модель		WKW 30	WKW 45
Электропитание 230 В; 50 Гц		*	*
Вентилятор			
Номинальный ток	A	0,9	0.96
Максимальный ток	A	1,27	1.35
Номинальный ток предохранителя aM*	A	2	2
Номинальный ток предохранителя ASE/VDE*	A	2	2
Сечение кабеля	мм ²	3G 1,5	3G 1,5
Вентилятор + электрический нагреватель			
Номинальный ток	A	18.2	
Максимальный ток	A	22.6	
Номинальный ток предохранителя aM*	A	25	
Номинальный ток предохранителя ASE/VDE*	A	25	
Сечение кабеля	мм ²	3G 4	

Модель		WKW 30	WKW 45
Электропитание 400 В; 3 фазы + N; 50 Гц		*	*
Вентилятор + электрический нагреватель			
Номинальный ток	A	7,4	11,2
Максимальный ток	A	8,5	15
Номинальный ток предохранителя aM*	A	10	16
Номинальный ток предохранителя ASE/VDE*	A	10	16
Сечение кабеля	мм ²	5G 1,5	5G 4

Все значения указаны только для справки. Фактические значения должны соответствовать ПУЭ и зависят от типа кабеля и способа его прокладки.

Насос для отвода конденсата

Характеристики насоса		
Сеть электропитания		230 В; 1 фаза; 50 Гц
Потребляемая мощность	Вт	16
Потребляемый ток	A	0,12
Максимальный расход воды	л/ч	240
Максимальный напор	м вод. ст.	0,5

Электрический нагреватель

Электрический нагреватель фанкойла состоит из нагревательных элементов, расположенных между трубами теплообменника. Электрический нагреватель защищен от перегрева двумя реле температуры с положительным температурным коэффициентом (при недопустимом нагреве резко увеличивается сопротивление, в результате чего нагреватель отключается). При этом:

- одно реле температуры с автоматическим возвратом в исходное состояние,
- другое реле температуры с ручным возвратом в исходное состояние,

Мощность электрического нагревателя

Электропитание: 230 В; 50 Гц

Стандартные модели	WKW 30
Мощность	4300 Вт

Мощность электрического нагревателя

Электропитание: 400 В; 3 фазы + N; 50 Гц

Стандартные модели	WKW 30	WKW 45
Мощность	4300 Вт	5200 Вт

Холодопроизводительность

				WKW 30 - 2-трубные			WKW 45 - 2-трубные			WKW 45 -4-трубные		
				Расход воздуха, м ³ /ч			Расход воздуха, м ³ /ч			Расход воздуха, м ³ /ч		
				LS -PV	MS -MV	HS -GV	LS -PV	MS -MV	HS -GV	LS -PV	MS -MV	HS -GV
				1100	1350	1550	1000	1250	1630	1075	1360	1725
6/11 °C	27°C	Pt	Вт	6033	6819	7212	6967	8557	11130	7270	9214	11554
	47%	Ps	Вт	4505	4920	5120	5095	6315	8207	4911	6724	7994
	25°C	Pt	Вт	5176	5657	6196	6032	7425	9660	6424	8131	10165
	50%	Ps	Вт	4045	4341	4528	4515	5603	7598	4405	6028	7156
	23°C	Pt	Вт	3238	4483	4773	3770	5771	7545	5106	6480	8121
	50%	Ps	Вт	3093	3748	3925	3452	4862	6354	3858	5295	6297
7/12 °C	27°C	Pt	Вт	5600	6180	6440	6920	7840	10190	7149	8544	10100
	47%	Ps	Вт	4300	4630	4830	4800	5950	7750	4649	6367	7254
	25°C	Pt	Вт	4588	5195	5504	5393	6646	8649	5810	7351	9174
	50%	Ps	Вт	3774	4040	4230	4213	5233	6821	4125	5651	6697
	23°C	Pt	Вт	2903	3890	4168	3379	5017	6589	4571	5800	7265
	50%	Ps	Вт	2903	3469	3641	3251	4483	5877	3607	4950	5885
8/13 °C	27°C	Pt	Вт	4620	5155	5777	5681	6963	9069	6044	7659	9579
	47%	Ps	Вт	4029	4327	4521	4498	5578	7266	4358	5982	7113
	25°C	Pt	Вт	3260	4528	4812	3795	5850	7628	5181	6563	8214
	50%	Ps	Вт	3095	3752	3928	3454	4860	6346	3843	5273	6268
	23°C	Pt	Вт	2412	3396	3658	3044	3573	5734	4021	5108	6399
	50%	Ps	Вт	2412	3176	3341	3044	3573	5432	3358	4617	5501
10/15 °C	27°C	Pt	Вт	3707	4199	4484	4380	5425	7080	4881	6176	7723
	47%	Ps	Вт	3497	3771	3953	3904	4863	6358	3855	5287	6292
	25°C	Pt	Вт	2441	3183	3970	3023	3646	5758	4039	5123	6375
	50%	Ps	Вт	2441	3038	3352	3023	3646	5439	3351	4607	5469
	23°C	Pt	Вт	1986	2186	2881	2480	2922	3685	2877	3715	4750
	50%	Ps	Вт	1986	2130	2732	2480	2922	3685	2877	3715	4750

Pt – полная производительность

Ps – явная производительность

Теплопроизводительность

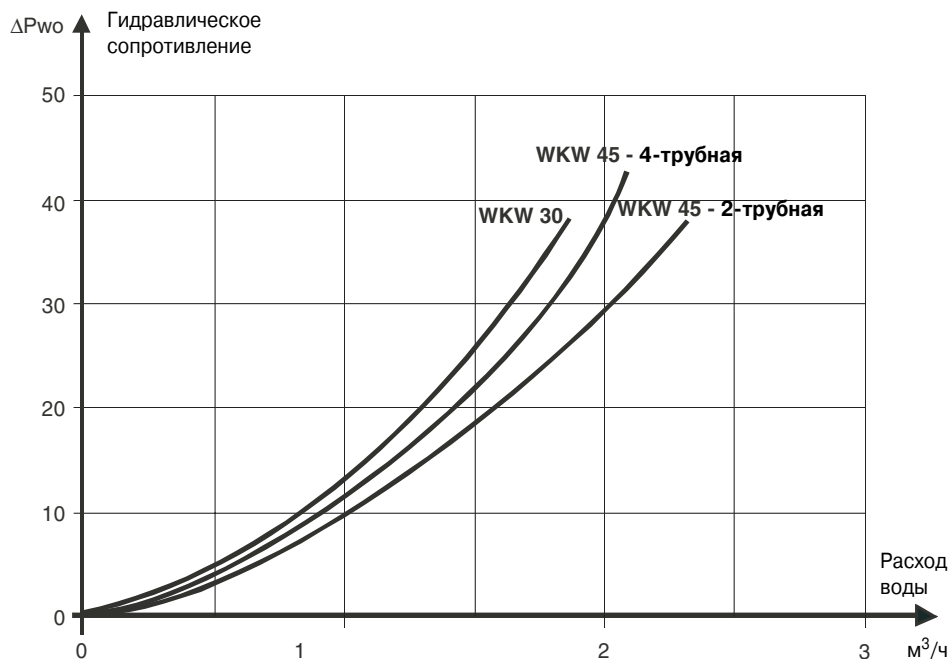
				WKW 30 - 2-трубные			WKW 45 - 2-трубные		
				Расход воздуха, м³/ч					
				LS -PV	MS -MV	HS -GV	LS -PV	MS -MV	HS -GV
				1100	1350	1550	1060	1360	1725
70/60 °C	19°C	PC	Вт	13 904	15 727	18 641	12 981	16 446	20 288
	20°C	PC	Вт	13 567	15 344	18 186	12 663	16 042	19 784
	21°C	PC	Вт	13 231	11 960	17 738	12 348	15 645	19 292
EUROVENT				7000	7770	8050	7192	8927	11 600
50/40 °C	19°C	Pt	Вт	7651	8638	10 222	7100	8016	11 171
	20°C	Ps	Вт	7324	8272	9784	6797	7676	10 697
	21°C	Pt	Вт	7000	7900	9354	6496	7331	10 218

PC – теплопроизводительность, Вт

				WKW 45 -4-трубные		
				Расход воздуха, м³/ч		
				LS -PV	MS -MV	HS -GV
				1075	1360	1725
80/60 °C	19°C	PC	Вт	7481	8662	9741
	20°C	PC	Вт	7318	8374	9533
	21°C	PC	Вт	7156	8189	9320
70/60 °C	19°C	PC	Вт	6919	7924	9022
	20°C	PC	Вт	6756	7737	8808
	21°C	PC	Вт	6593	7551	8601
60/50 °C	19°C	PC	Вт	5335	6110	6860
	20°C	PC	Вт	5209	6020	6676
	21°C	PC	Вт	5083	5873	6578
50/40 °C	19°C	PC	Вт	3782	4317	4014
	20°C	PC	Вт	3601	4134	4705
	21°C	PC	Вт	3434	3949	4497

PC – теплопроизводительность

Гидравлическое сопротивление



ΔP_{w0} : Гидравлическое сопротивление при использовании чистой воды
 ΔP_w : Гидравлическое сопротивление при использовании рассолов
 ΔP_w : $K \times \Delta P_{w0}$

К : Поправочные коэффициенты при использовании растворов гликоля					
T _{wm} (°C)	содержание гликоля в растворе, %				
	10	20	30	40	50
3	1,135	1,234	1,385	1,53	1,85
5	1,13	1,23	1,38	1,51	1,77
10	1,12	1,22	1,37	1,47	1,66
15	1,11	1,19	1,36	1,46	1,64
20	1,1	1,18	1,35	1,44	1,59
25	1,09	1,17	1,33	1,43	1,57
30	1,08	1,16	1,31	1,42	1,56
35	1,07	1,15	1,29	1,41	1,54
40	1,06	1,14	1,28	1,4	1,52
45	1,05	1,13	1,25	1,37	1,49
50	1,04	1,12	1,22	1,34	1,47
55	0,99	1,1	1,2	1,31	1,44
60	0,94	1,09	1,19	1,28	1,42

T _{se} (°C)	Содержание гликоля в растворе, %				
	10	20	30	40	50
-25				да	да
-20				да	да
-15				да	да
-10			да	да	да
-5		да	да	да	да
0	да	да	да	да	да
5	да	да	да	да	да

T_{se} – температура наружного воздуха по сухому термометру
T_{wm} – средняя температура раствора

Гидравлическое сопротивление при номинальном расходе

		WKW 30	WKW 45 2Т	WKW 45 4Т
Номинальный расход	м³/ч	1,206	1,753	1,89
ΔP	кПа	17	23,5	34,3

Пределные эксплуатационные параметры

Режим охлаждения

Температура воздуха в помещении	°C	Thi	13	МИНИМАЛЬНАЯ ТЕМПЕРАТУРА
		Tsi	17	
Температура охлажденной воды	°C	Twe	3	
Температура воздуха в помещении	°C	Thi	22	МАКСИМАЛЬНАЯ ТЕМПЕРАТУРА
		Tsi	32	
Температура охлажденной воды	°C	Tse	18	

Режим нагрева (использование электрического нагревателя не разрешается)

Максимальная температура воздуха в помещении	°C	Thi	22
		Tsi	32
Максимальная температура воды на входе	°C	Twe	60

Технические характеристики

Модель		WKW 30	WKW 45
Вместимость	л	2,7	4
Макс. рабочее давление	бар	15	15
Испытательное давление	бар	24	24
Присоединительные патрубки		1", наружная резьба	1", наружная резьба
	мм	26-34, наружная резьба	26-34, наружная резьба

Thi – температура внутреннего воздуха по влажному термометру

Tsi – температура внутреннего воздуха по сухому термометру

Tse – температура наружного воздуха по сухому термометру

Twe – температура воды на входе фанкойла

Забор наружного воздуха

Расход наружного воздуха, поступающего в систему, не должен превышать 12 % от номинального расхода обработанного воздуха (см. таблицу ниже).

Примечания:

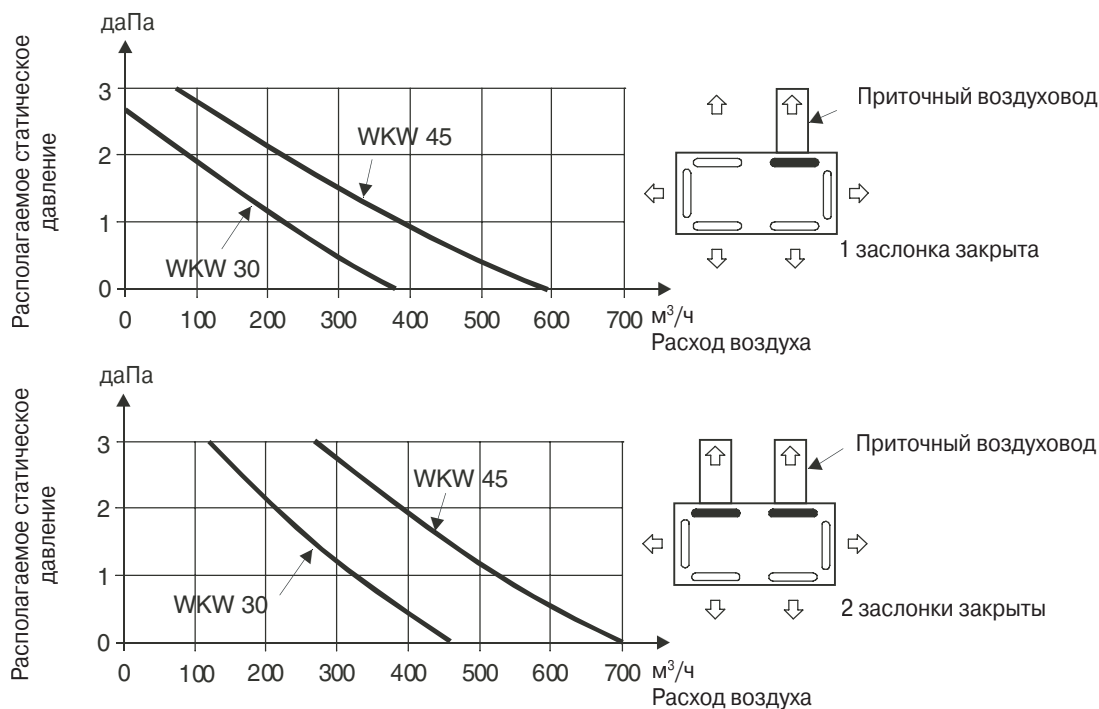
Для работы в холодный период необходимо установить реле защиты от замораживания с уставкой +5 °С.

Фильтр, вентилятор и теплоизолированный воздуховод (не входит в поставку) устанавливаются на месте монтажа.

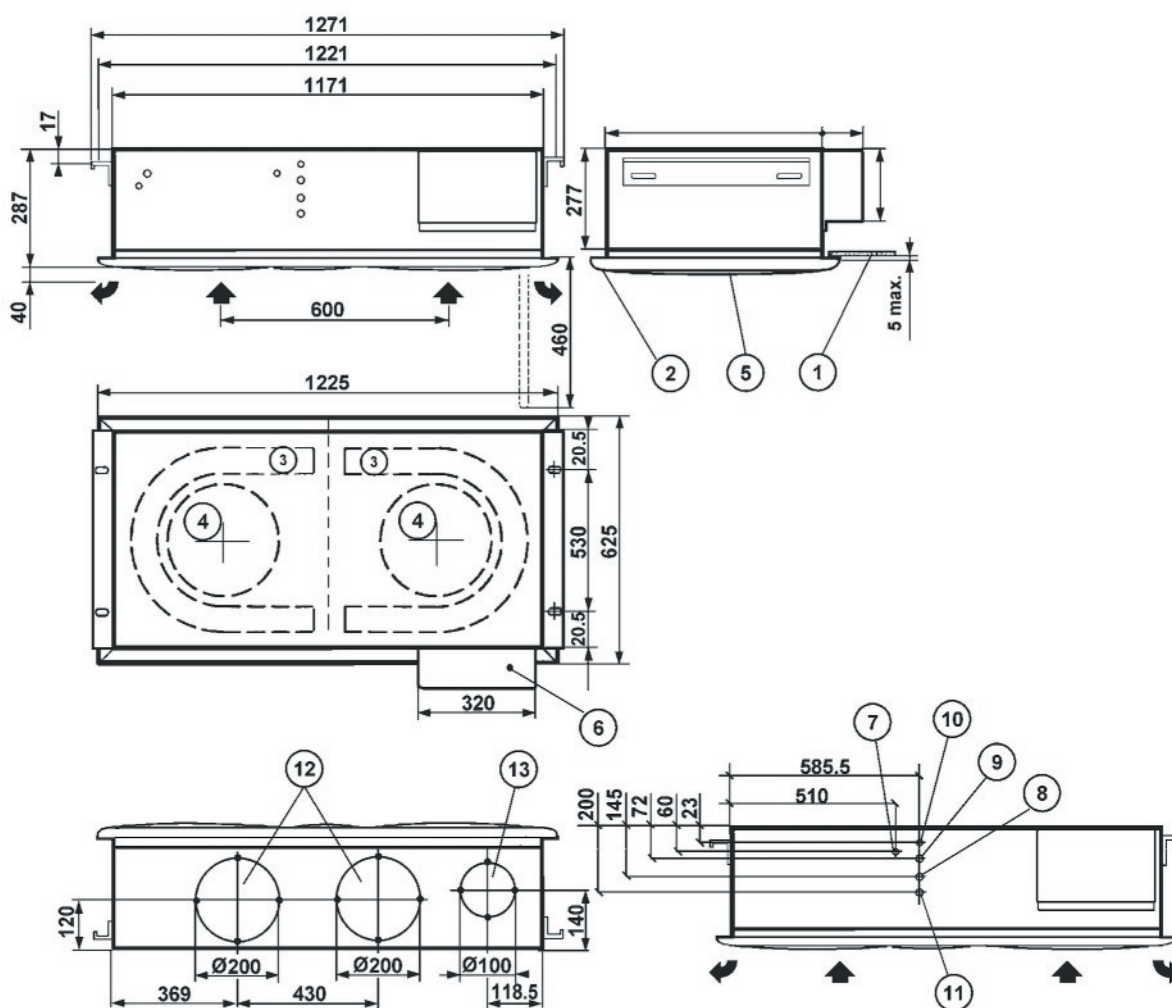
Подача обработанного воздуха в соседние помещения

Для нормальной подачи воздуха в соседнее помещение необходимо предусмотреть между помещениями переточную решетку.

Модели		WKW 30	WKW 45
Номинальный расход воздуха (при максимальной скорости)	м ³ /ч	1530	1630
Максимальный расход наружного воздуха	м ³ /ч	86	90



Габаритные и присоединительные размеры



Обозначения:

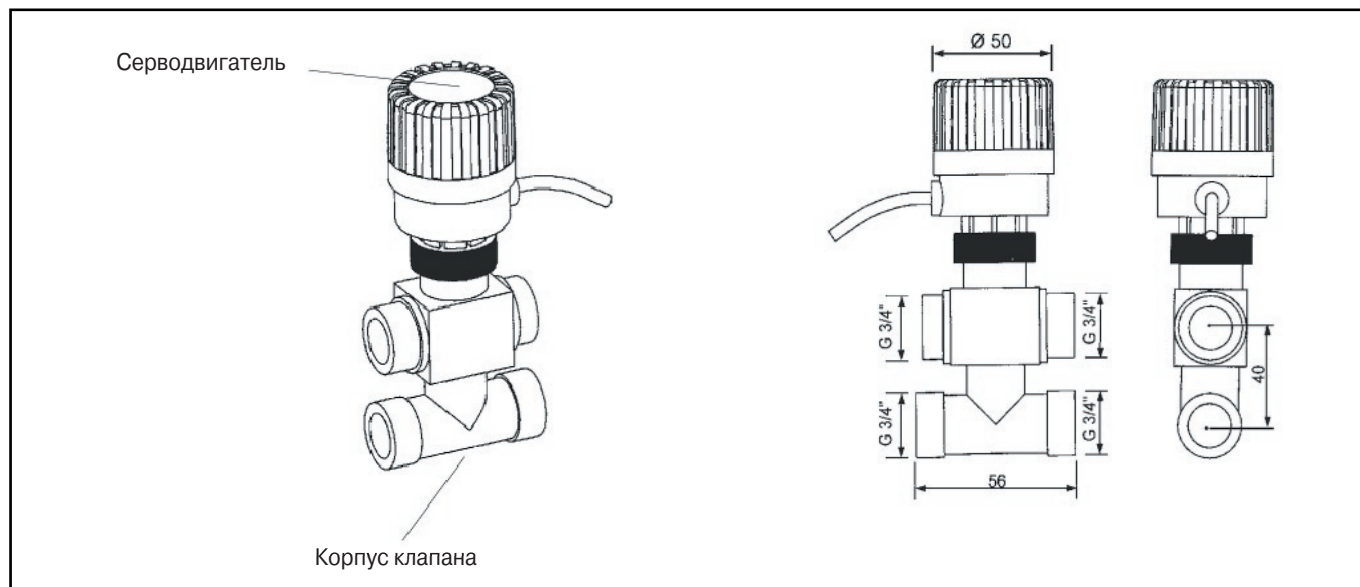
- 1 - Подвесной потолок
- 2 - Т-образный профиль подвесного потолка
- 3 - Теплообменник
- 4 - Вентилятор
- 5 - Воздухозаборная решетка
- 6 - Съёмный ящик с электроаппаратурой
- 7 - Патрубок отвода конденсата $\varnothing 1/2''$
- 8 - Входной патрубок водяного контура
- 9 - Выходной патрубок водяного контура
- 10 - Воздуховыпускное отверстие
- 11 - Отверстие для установки лотка сбора конденсата и клапана
- 12 - Подготовленное отверстие для подачи обработанного воздуха в соседнее помещение
- 13 - Подготовленное отверстие для всасывания наружного воздуха

Трехходовые клапаны со встроенным байпасом

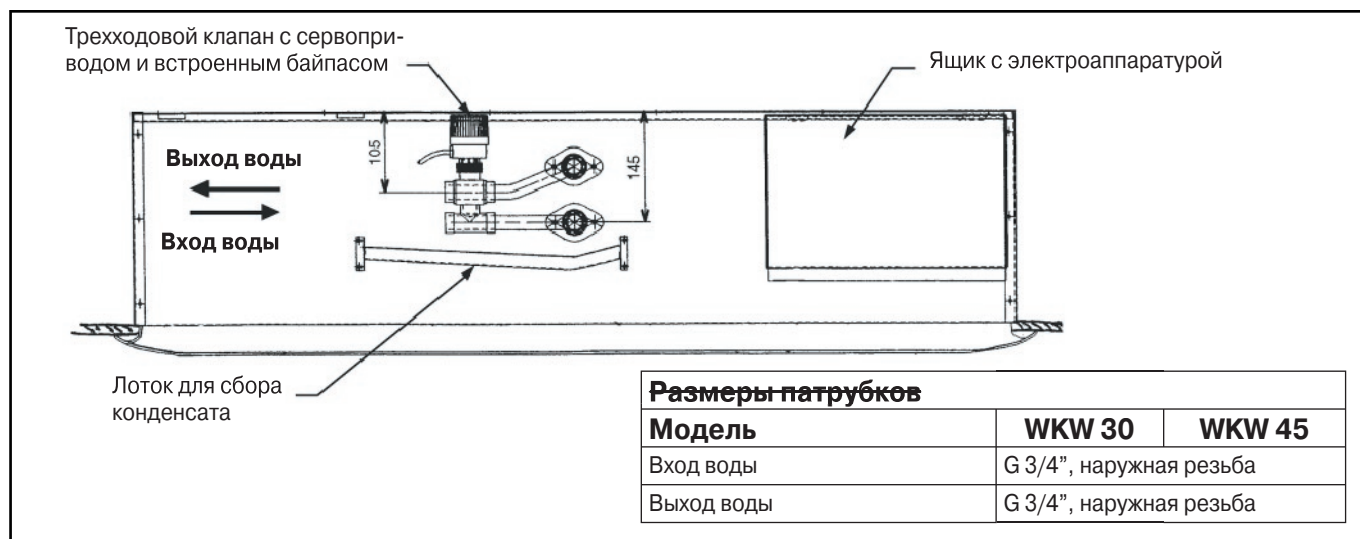
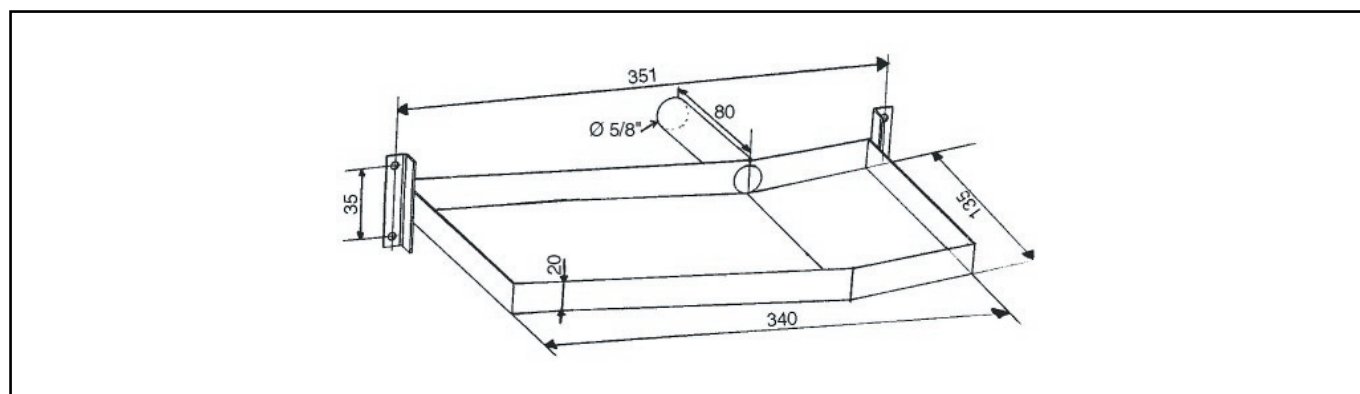
Трехходовые клапаны со встроенным байпасом предназначены для включения и отключения фанкойла в режиме охлаждения и нагрева.

В комплект входит трехходовой клапан со встроенным байпасом, управляемый электрическим серводвигателем.

Трехходовой клапан с сервоприводом и встроенным байпасом



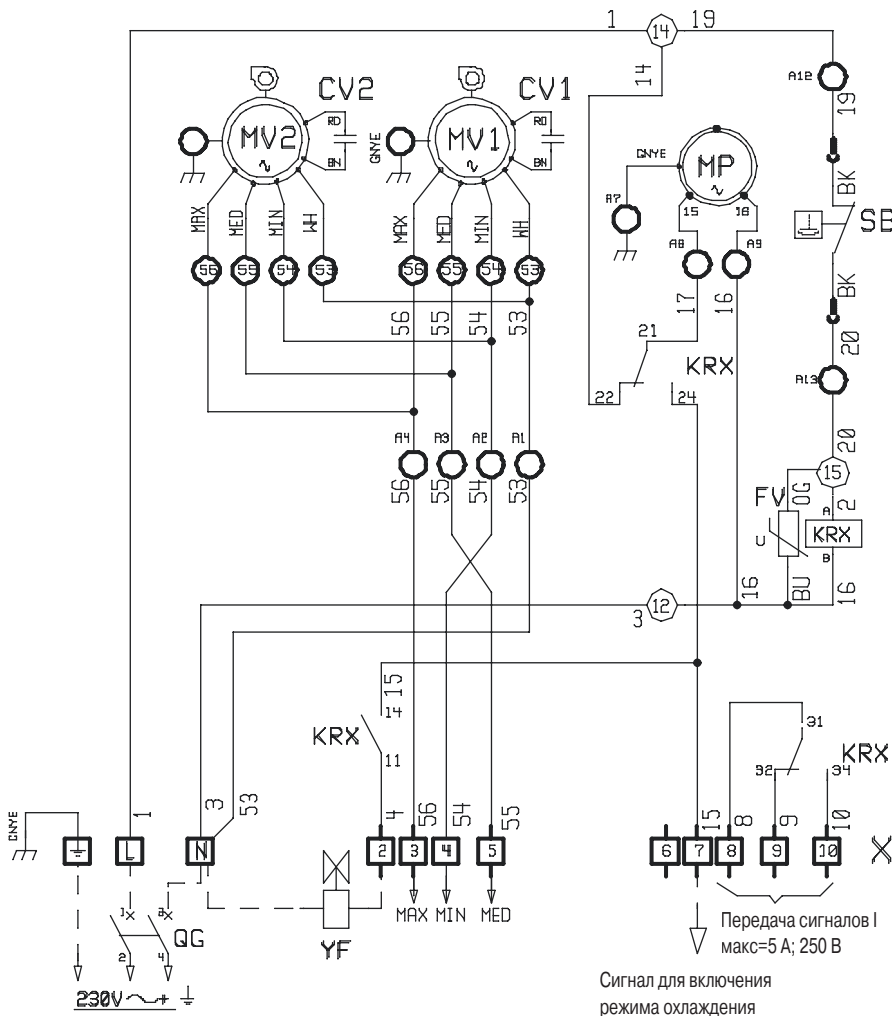
Лоток для сбора конденсата



Схемы электрические принципиальные

Схема электрическая принципиальная для 2-трубных кассетных фанкойлов

МОДЕЛЬ	МАКС	СРЕДН	МИН
30	YE	BN	OG
45	GY	BU	OG



MP	Электродвигатель насоса отвода конденсата
MV	Электродвигатель вентилятора со встроенной тепловой защитой
CV	Конденсатор
KRX	Реле
FV	Варистор
SB	Датчик уровня конденсата
YF	Электрический клапан режима охлаждения (комплект)
A1...13	15-контактный разъем
X	Клеммная колодка
MAX	Максимальная скорость
MED	Средняя скорость
MIN	Минимальная скорость
QG	Защитное устройство (не входит в комплект)

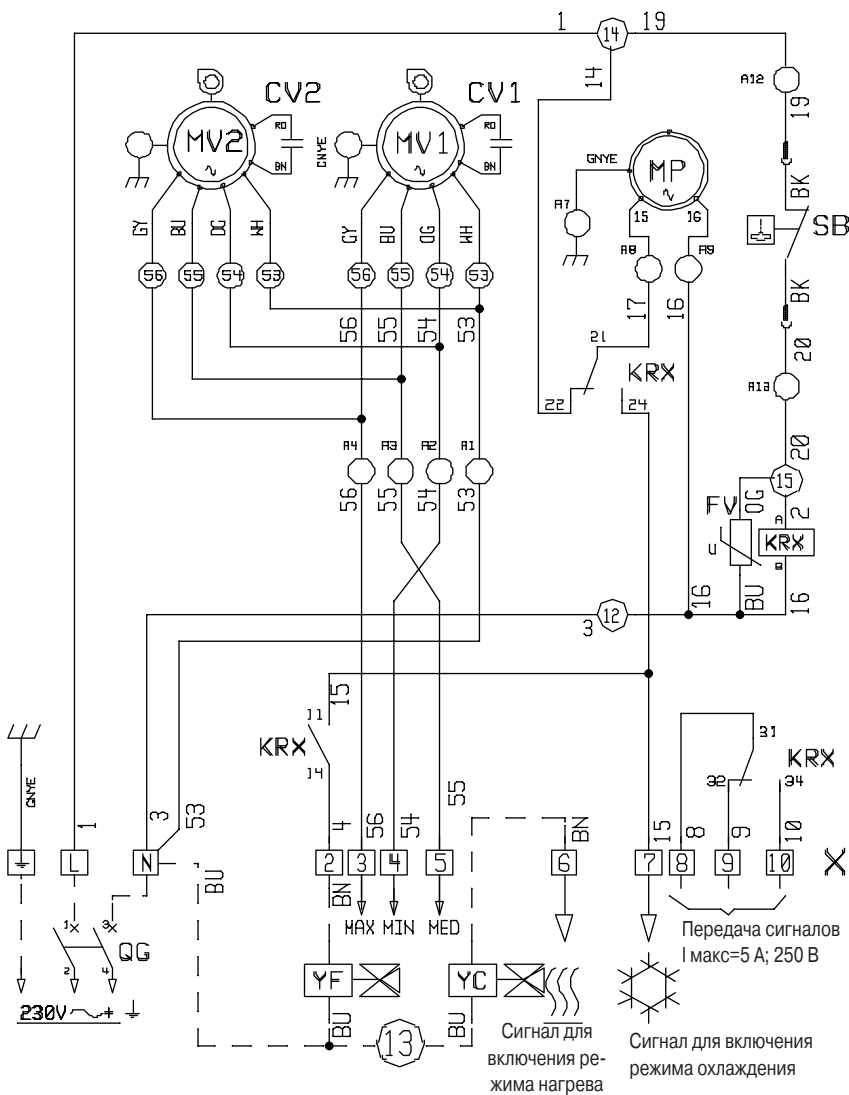
BK	черный
BN	коричневый
BU	синий
GNYE	зеленый/желтый
GY	серый
OG	оранжевый
RD	красный
VT	фиолетовый
WH	белый

Схема электрическая принципиальная может быть изменена без предварительного уведомления.

При проведении ремонта или обслуживания руководствуйтесь схемой, поставляемой вместе с агрегатом.

Схемы электрические принципиальные (продолжение)

Схема электрическая принципиальная для 4-трубных кассетных фанкойлов



MP	Электродвигатель насоса отвода конденсата
MV	Электродвигатель вентилятора со встроенной тепловой защитой
CV	Конденсатор
KRX	Реле
FV	Варистор
SB	Датчик уровня конденсата
YF	Электрический клапан режима охлаждения (комплект)
YC	Электрический клапан режима нагрева (комплект)
A1...13	15-контактный разъем
X	Клеммная колодка
MAX	Максимальная скорость
MED	Средняя скорость
MIN	Минимальная скорость
QG	Защитное устройство (не входит в комплект)

BK	черный
BN	коричневый
BU	синий
GNYE	зеленый/желтый
GY	серый
OG	оранжевый
RD	красный
VT	фиолетовый
WH	белый

Схема электрическая принципиальная может быть изменена без предварительного уведомления.

При проведении ремонта или обслуживания руководствуйтесь схемой, поставляемой вместе с агрегатом.

В связи с постоянным совершенствованием продукции информация, приведенная в данном издании, может быть изменена без предварительного уведомления.

Wesper®

Ваш дистрибьютор

VENTRADE 

123007, Москва,
ул. 5-я Магистральная, д. 12
+7 (095) 797-99-88

197022, Санкт-Петербург,
пр-т Медиков, д. 5, офис 313
+7 (812) 336-20-26

info@ventrade.ru
www.ventrade.ru