



# Охлаждаемые водой водяные чилеры

## Водяные чилеры с выносным конденсатором с воздушным охлаждением

Модели RWC-W с 60 по 280

Мощности охлаждения от 57 до 243 кВт на газе R407C

Мощности охлаждения с 59 до 261 кВт на газе R22



Технический каталог  
TW 540.0E/06.01  
Изменений : Нет

**Wesper**<sup>®</sup>

# Спецификация

---

## Общие характеристики

Чилеры **RWC-W** с водяным охлаждением и выносные чилеры **RWR-W** с воздушным охлаждением компактны по дизайну и предназначены как для охлаждения воды, так и для охлаждения гликоля. Они спроектированы для размещения в техническом помещении. Чилеры **RWC-W** требуют градирню или сухую градирню для отвода тепла, а чилеры **RWR-W** требуют конденсатор с воздушным охлаждением для отвода тепла.

## Преимущества

Малые ширина блоков и занимаемая площадь делают их идеальным для замены уже существующих чилеров в реконструируемых зданиях.

Вся гамма чилеров поставляется как с фреоном R22, так и с фреоном R407C, не разрушающим озоновый слой.

Благодаря небольшому весу, однофазному питанию, однофазному управлению и подсоединениям поступающей и выходящей воды блоки легко устанавливаются.

Для обеспечения тихой работы блоки прокладываются высокоплотной звукоизоляцией. Все модели имеют два газовых контура, что обеспечивает 50% коэффициент безопасности и удобное для пользователя микропроцессорное управление. Все компоненты имеют удобный доступ для ремонта.

Чилеры полностью собираются на фабрике со всеми соединяемыми газовыми трубами и проводами и готовы к монтажу на объекте. После сборки производится полный пробный тест с проходящей через испаритель водой. Чилеры **RWC-W** проходят тест на давление, вакуумируются и заряжаются газом и маслом. Модели **RWR-W** проходят тест на давление, вакуумируются и заправляются небольшим количеством азота и исходным количеством масла.

База и каркас производятся из толстой гальванизированной стали, скрепляются болтами и гайками из нержавеющей стали. Модели имеют отверстия доступа, обрамленные гальванизированной сталью и закрытые панелями. Части из гальванизированной стали красятся в печах порошковой краской в **белый цвет RAL 9001**.

## Компрессоры

Герметичные компрессоры имеют встроенную защиту мотора и внутренний клапан высокого давления между линиями нагнетания и всасывания. Компрессоры устанавливаются на резиновые амортизаторы и закрываются акустическими чехлами.

## Испаритель

На моделях 60 - 150 устанавливаются по два теплообменника из нержавеющей стали пластинчатого типа, теплоизолированных изоляцией, имеющей структуру из закрытых клеток. Проектные рабочие давления составляют 10 бар в водяном контуре и 30 бар в газовом.

На моделях 170 - 280 устанавливаются двухконтурные испарители прямого расширения с газом в трубах и охлаждаемой жидкостью, протекающей через изолированную оболочку. Проектное давление в оболочке 10 бар и 30 бар в газовой трубе. Водяные перегородки делаются из гальванизированной стали с высокой коррозионной стойкостью. Охладитель покрывается гибкой теплоизоляционной пеной, имеющей структуру закрытых клеток.

## Конденсатор

На моделях 60 - 150 устанавливаются два конденсатора пластинчатого типа из нержавеющей стали теплоизолированные гибким материалом, имеющим структуру закрытых клеток. Проектное рабочее давление жидкости составляет 10 бар и газа составляет 30 бар.

На моделях 170 - 280 устанавливаются очищаемые оболочочно-трубчатые конденсаторы со встроенным дополнительным охладителем и съемными крышками. Проектное рабочее давление в контуре воды составляет 10 бар.

Для блоков **RWR-W** необходима только одна операция для подключения к выносному конденсатору с воздушным охлаждением.

## Контур охлаждения

Каждый из двух охлаждающих контуров должен включать в себя : сервисный клапан для заправки газа, изолирующие клапаны на линиях всасывания и нагнетания жидкости, смотровое стекло с индикатором влаги, расширительный клапан и сетчатый механический фильтр.

## Панели питания и управления

Все оборудование для управления и запуска моторов, необходимое для работы блока, подсоединяется и тестируется на фабрике. Компоненты управления и электропитания расположены в отдельных отсеках. Панель конструируется в соответствии с защитой от погодных влияний IP53. Отделение управления содержит: электронную плату и сенсорную управляющую панель с дисплеем рабочих функций, сигналами предупреждений и блокировок. Отделение электропитания содержит: контакторы компрессора, предохранители и защиты питания.

## Аксессуары и опции

### Акустический комплект (модели 170 - 280)

Акустически изолированные перегородки компрессора и компрессоры, поставляемые с акустическими чехлами.

### Комплект дистанционного управления

Монтируемая на месте панель управления для обеспечения дистанционного управления.

### Комплект манометров давления

Устанавливаемый на фабрике комплект механического манометра для отражения рабочих параметров.

### Соединительный комплект (RWC-W 60 - 280 / RWR-W 60 -150)

Монтируемые на месте коллекторы для обеспечения подключения контуров входящей и выходящей воды в одной точке.

### Датчик давления потока

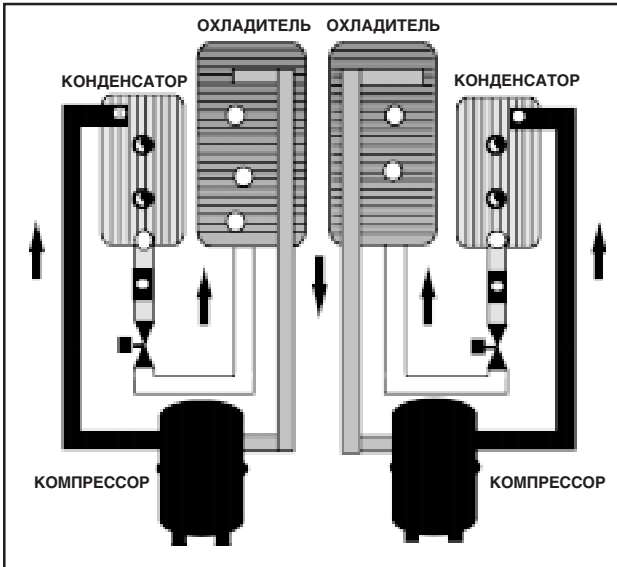
Монтируемые на месте датчики давления потока для контуров воды в испарителе.

### Клапаны давления

Клапаны давления расположены в трубах выходящей из конденсаторов воды. Они подсоединены к управляющей панели **RWC-W**. Когда реальное давление конденсации равно расчетному, клапаны открывают поток воды.

# Газовые диаграммы

Модели RWC-W 60 - 150  
(Рисунок 1)



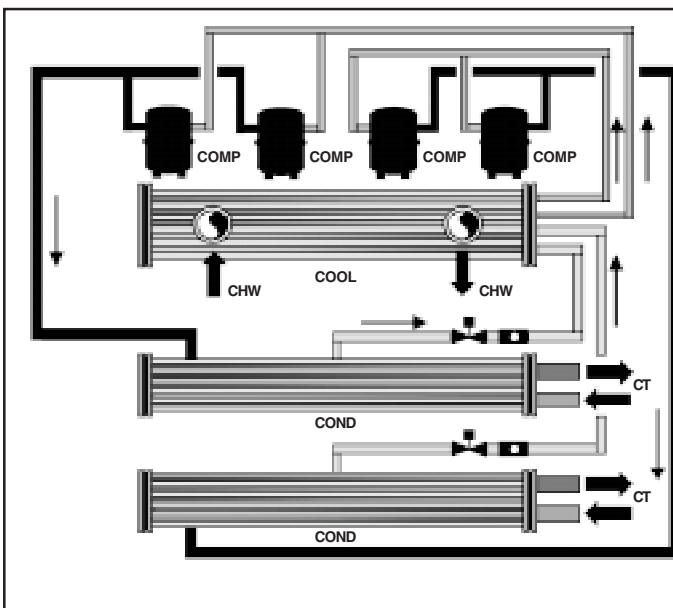
## Режим охлаждения RWC-W

Жидкий газ низкого давления попадает в охладитель (испаритель) и затем испаряется в перегретом состоянии, получив энергию, отданную охлаждаемой водой, проходящей через оболочку охладителя.

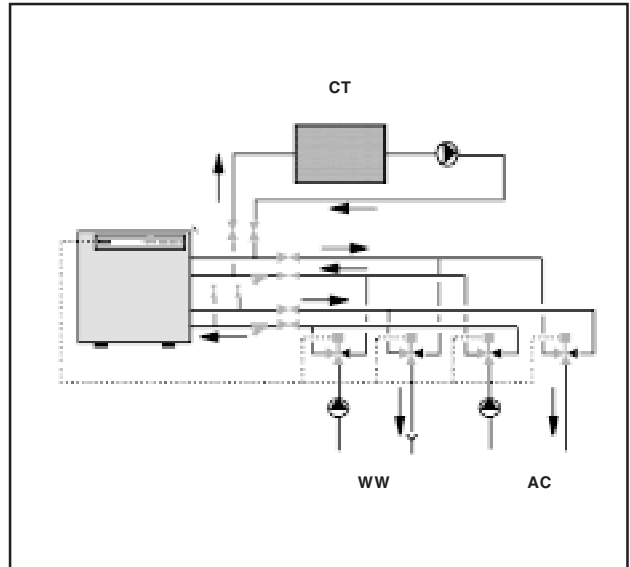
Пары газа низкого давления попадают в компрессор, где возрастают давление и энергия перегрева. Тепло отводится в охлаждаемом водой конденсаторе.

Полностью сконденсированный и охлажденный жидкий газ затем поступает в расширительный клапан, где имеет место понижение давления и дальнейшее охлаждение перед возвращением газа в испаритель.

Модели RWC-W 170 - 180 (Рисунок 2)



Модели RWC-W 60 - 150. Управление клапаном обратного цикла теплового насоса (Рисунок 3)



## Тепловой насос RWC-W

Блок RWC-W может работать как тепловой насос "вода - вода" при изменении направления водяных потоков в контурах при помощи трехходовых клапанов.

Как опция возможна поставка двухходовых клапанов давления для расположения на водяных трубах испарителя и конденсатора.

Примечание : Этот тип работы возможен только в случае, если конденсаторы оборудованы системой проточной воды. Система не может использоваться с охлаждающими башнями (градирнями).

### СОКРАЩЕНИЯ

AC Поток системы кондиционирования

WW Поток проточной или родниковой воды

СТ Очистительный резервуар

□ Жидкость низкого давления

▒ Жидкость высокого давления

▓ Пар низкого давления

■ Пар высокого давления

CHW = Охлажденная вода

COND = Конденсатор

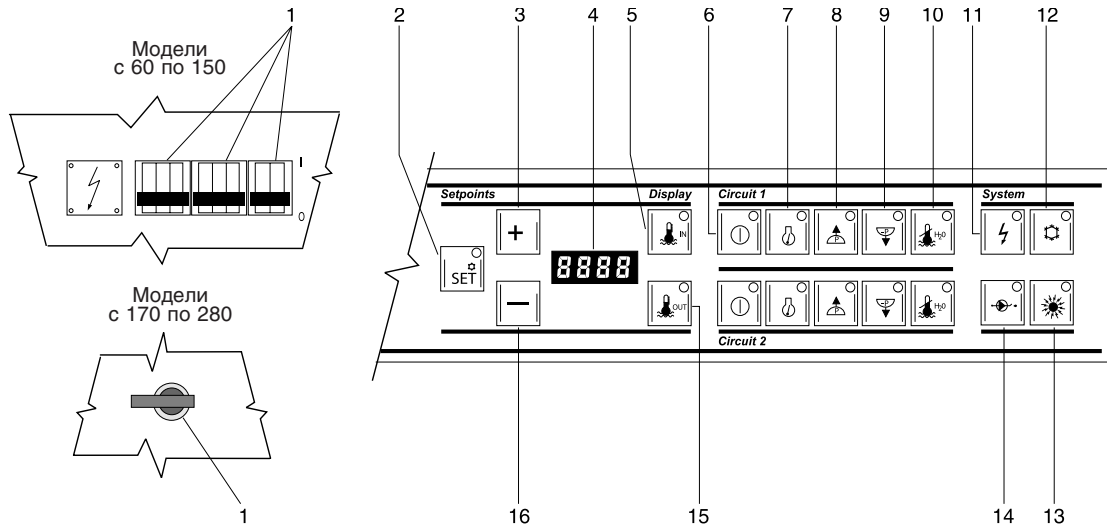
COMP = Компрессор

COOL = Испаритель

## Режим охлаждения RWR-W

Работа RWR-W идентична работе RWC-W, кроме охлаждаемого водой конденсатора, который заменен на выносной охлаждаемый воздухом конденсатор.

# Управление



- |   |   |
|---|---|
| <ul style="list-style-type: none"> <li>1 - Основной выключатель/экстренное отключение.</li> <li>2 - Выбор задаваемых параметров, кнопка дисплея и светодиод (температура холодной/горячей воды).</li> <li>3 - Кнопка изменения задаваемого параметра (+). Увеличивает задаваемую температуру.</li> <li>4 - Дисплей.</li> <li>5 - Дисплей и светодиод входящей воды.</li> <li>6 - Кнопка и светодиод запуска.</li> <li>7 - Светодиод работающего компрессора.</li> <li>8 - Светодиод предупреждения о высоком давлении.</li> </ul> | <ul style="list-style-type: none"> <li>9 - Светодиод предупреждения о низком давлении.</li> <li>10 - Предупреждение антиобмерзания.</li> <li>11 - Светодиод подключенного питания.</li> <li>12 - Кнопка и светодиод запуска - Охлаждение.</li> <li>13 - Кнопка и светодиод запуска - Обогрев.</li> <li>14 - Светодиод сигнала внешней блокировки.</li> <li>15 - Дисплей и светодиод выходящей воды.</li> <li>16 - Кнопка изменения задаваемого параметра (-). Понижает задаваемую температуру.</li> </ul> |
|---|---|

# Параметры подбора

Таблица 1.1 - Предельные рабочие показатели

RWC-W RWR-W	Поток воды в испарителе (1)						Поток воды в конденсаторе (1) и (2)				Минимальный объем воды или раствора в системе
	Минимум			Максимум			Минимум		Максимум		
	Расход потока	Падение давления		Расход потока	Падение давления		Расход потока	Падение давл.	Расход потока	Падение давл.	
	м <sup>3</sup> /ч	R22 кПа	R407C кПа	м <sup>3</sup> /ч	R22 кПа	R407C кПа	м <sup>3</sup> /ч	кПа	м <sup>3</sup> /ч	кПа	
60	4,3	7,8	6,3	20,3	149,5	112,9	6,1	15,2	24,4	212,2	730
75	5,0	10,4	6,7	24,0	205,6	125,1	7,2	15,7	29,5	230,7	860
90	6,9	9,6	6,1	32,7	191,6	113,8	8,3	13,8	39,2	271,4	1050
120	8,6	5,9	4,7	42,1	125,6	93,0	12,6	18,2	50,7	265,0	1550
150	10,4	66,7	5,3	50,4	130,6	103,4	15,2	17,7	61,2	258,2	1750
170	13,7	8,1	8,1	31,0	39,4	39,4	21,6	15,0	50,4	77,7	960
200	23,0	10,1	10,1	51,1	46,9	46,9	27,4	16,9	62,0	80,2	1160
240	23,4	10,8	10,8	52,6	51,3	51,3	31,6	17,7	67,8	74,6	1280
280	27,4	12,4	12,4	61,6	60,4	60,4	36,0	18,6	82,0	89,6	1536

- (1) Даны общие расход потока и падение давления блока.
- (2) Только для моделей RWC-W с конденсатором и газом R407C или R22.

Таблица 1.2 - Температура выходящей воды

Все модели	Min. °C	Max. °C
Температура выходящей охлажденной воды с R22	5	15
Температура выходящей охлажденной воды с R407C	6	15
Температура выходящей в оды/гликоля с R22	-10	15
Температура выходящей в оды/гликоля с R407C	-5	15
Разница температур охлажденной воды	3,5	8
Температура воды, выходящей из конденсатора с R22	25	50
Разница температур воды конденсатора	3	8
Температура воды, выходящей из конденсатора с R407C	30	50
Разница температур воды конденсатора	3	8

# Параметры подбора (Продолжение)

**Таблица 2.1 - Коэффициент загрязнения - Испаритель**

ИСПАРИТЕЛЬ		
К-т загрязнения м <sup>2</sup> .°С/кВт	К-т мощности	К-т мощности компрессора
0,044	1,000	1,000
0,088	0,987	0,995
0,176	0,964	0,985
0,352	0,915	0,962

## Требуемые данные

Для подбора RWC-W чилера требуется следующая информация :

1. Проектируемая мощность охлаждения.
2. Температуры входящей и выходящей охлаждаемой воды.
3. Температуры входящей и выходящей воды конденсатора.
4. Поток охлаждаемой воды (м<sup>3</sup>/ч), если одна из температур в пункте (2) неизвестна.
5. Поток воды конденсатора (м<sup>3</sup>/ч), если одна из температур в пункте (3) неизвестна.

## Определите мощность охлаждения из :

Мощн. охлаждения (кВт)=[Разница t°(°C) x расход охлажденной воды (м<sup>3</sup>/ч)] / 0.86

где Разница t° = Температура входящей воды – Температура выходящей воды

## Определите теплоотдачу из :

Теплоотдача (кВт) = [Разница t°(°C) x расход воды конденсатора (м<sup>3</sup>/ч) ] / 0.86

где Разница t° = Температура входящей воды – Температура выходящей воды

## RWC-W - Пример подбора :

Подберите чилер RWC-W (R 407C) для охлаждения 17.5 м<sup>3</sup>/ч воды с 11 °C до 5.5 °C. Температура воды, выходящей из конденсатора, 33 °C с разницей температур 6 °C.

Требуемый коэффициент загрязнения 0.176 м<sup>2</sup> °C/кВт для испарителя и конденсатора (см. табл. 2.1 и 2.2).

Найдите требуемые размер блока, мощность охлаждения, потребляемую мощность и перепад давления в испарителе и конденсаторе.

1. Разница температур охлад. воды = 11 - 5.5 = 5.5 °C
2. Мощность охлаждения (кВт) = [Разница t°(°C) x расход охлаждаемой воды (м<sup>3</sup>/ч) / 0.86 = [5.5 x 17.5] / 0.86 = 112 кВт
3. Подберите модель чилера из таблицы 8, модель RWC-W 120 имеет следующую мощность:

**Таблица 2.2 - Коэффициент загрязнения - Конденсатор**

КОНДЕНСАТОР		
К-т загрязнения м <sup>2</sup> .°С/кВт	К-т мощности	К-т мощности компрессора
0,044	1,000	1,000
0,088	0,987	1,023
0,176	0,955	1,068
0,352	0,910	1,135

Температура выход. в оды (°C)	Мощность чилера (кВт)				
	6	7	6	7	5,5
Температура выход. в оды конденсатора 30 °C	121,4	126,5			
33 °C			115,88*	121,0*	113,3**
35 °C	112,2	117,3			

(\* Первая интерполяция - (\*\* Вторая интерполяция

4. Определите потребляемую мощность компрессора (кВт) :

Температура выход. в оды (°C)	Мощность чилера (кВт)				
	6	7	6	7	5,5
Температура выход. в оды конденсатора 30 °C	30,6	31,0			
33 °C			31,6*	32,0*	31,4**
35 °C	32,3	32,7			

(\* Первая интерполяция - (\*\* Вторая интерполяция

5. Требуемый коэффициент загрязнения конденсатора указывает на коэффициент мощности охлаждения 0.955 и коэффициент потребляемой мощности 1.068.

Требуемый коэффициент загрязнения испарителя указывает на коэффициент мощности охлаждения 0.964 и коэффициент потребляемой мощности 0.985 (см. табл. 2.1 и 2.2).

Чистая мощность охлаждения = 113.3 x 0.955 x 0.964 = 104.3 кВт

Чистая потребляемая мощность = 31.4 x 1.068 x 0.985 = 33 кВт

6. При требуемых условиях загрязнения будет следующая теплоотдача :

104.3 + (33 x 0.95\*) = 135.7 кВт (\*5% потеря отраженного тепла через компрессор и обшивку вентилятора).

7. Требуемый расход охлажденной воды, необходимый для мощности охлаждения с учетом коэффициентов загрязнения :

[Фактическая мощность (кВт) x 0.86] / Разница t°(°C) = (104.3 x 0.86) / 5.5 = 16.3 м<sup>3</sup>/ч

8. Падение давления воды испарителя = 16.5 кПа (см. рисунок 5 на стр. 12).

9. Поток воды конденсатора = (Теплоотдача (кВт) x 0.86) / Разница t°(°C) = (135.7 x 0.86) / 6 = 19.5 м<sup>3</sup>/ч

10. Определенное падение давления в конденсаторе = 43 кПа

(см. рисунок 7 на стр. 12)

## Физические данные RWC-W / RWR-W 60 - 280

RWC-W / RWR-W		60	75	90	120	150
Мощность охлаждения - R407C (1)	кВт	57	69	89	117	141
Потребляемая мощность - R407C (1)	кВт	15,7	18,4	22,9	32,7	40,7
Мощность охлаждения - R22 (1)	кВт	59	71	92	121	145
Потребляемая мощность - R22 (1)	кВт	15,7	18,4	22,9	32,7	40,7
№ охлаждающих контуров		2	2	2	2	2
№ компрессоров на контур		1	1	1	1	1
№ ступеней мощности		2	2	2	2	2
Тип компрессора		Герметичный поршневый				
Скорость компрессора		2900	2900	2900	2900	2900
<b>Испаритель</b>						
Тип		Пластинчатый теплообменник				
Количество		2	2	2	2	2
Объем воды в каждом	л	2,85	3,32	3,76	5,64	6,58
<b>Конденсатор</b>						
Тип		Пластинчатый теплообменник				
Количество		2	2	2	2	2
Объем воды в каждом	л	2,37	2,85	2,82	3,76	4,7
<b>Размеры</b>						
Длина	мм	1210	1210	1210	1210	1210
Ширина	мм	758	758	758	758	758
Высота	мм	1060	1060	1060	1060	1060
<b>Вес</b>						
Блок RWC-W - Трансп. - R407C/R22	кг	440 / 435	450 / 440	587 / 577	600 / 587	621 / 607
Блок RWC-W - Рабочий - R407C/R22	кг	430 / 425	440 / 430	577 / 567	590 / 577	611 / 597
Блок RWR-W - Трансп. - R407C/R22	кг	412 / 407	422 / 412	559 / 549	572 / 559	593 / 579
Блок RWR-W - Рабочий - R407C/R22	кг	402 / 397	412 / 402	549 / 539	562 / 549	583 / 569

RWC-W / RWR-W		170	200	240	280
Мощность охлаждения - R407C (1)	кВт	151	184	202	243
Потребляемая мощность - R407C (1)	кВт	46,5	55,2	62,1	77
Мощность охлаждения - R22 (1)	кВт	163	197	217	261
Потребляемая мощность - R22 (1)	кВт	48,9	58,1	65,4	81,1
№ охлаждающих контуров		2	2	2	2
№ компрессоров на контур		2	2	2	2
№ ступеней мощности		4	4	4	4
Тип компрессора		Герметичный поршневый			
Скорость компрессора		2900	2900	2900	2900
<b>Испаритель</b>					
Тип		Оболочка и трубы			
Количество		1	1	1	1
Объем воды в каждом	л	41,8	62,7	58,1	53,2
<b>Конденсатор</b>					
Тип		Оболочка и трубы			
Количество		2	2	2	2
Объем воды в каждом	л	6,1	7,2	8	9,4
<b>Размеры</b>					
Длина	мм	2200	2200	2200	2200
Ширина	мм	800	800	800	800
Высота	мм	1600	1600	1600	1600
<b>Вес</b>					
Блок RWC-W - Транспортный	кг	1117	1215	1251	1322
Блок RWC-W - Рабочий	кг	1062	1136	1177	1250
Блок RWR-W - Транспортный	кг	974	1061	1091	1140
Блок RWR-W - Рабочий	кг	931	996	1033	1049

(1) Номинальная мощность охлаждения для блоков RWC-W дана для температуры охлад. воды 12/7 °С и температуры воды конденсатора 30/35 °С.  
 (2) Номинальная мощность охлаждения для блоков RWR-W дана для температуры охлад. воды 12/7 °С и температуры воды конденсатора 40 °С.

Примечания : с 1 января 2001 года европейское законодательство не позволяет монтировать любые блоки, работающие только на охлаждение и имеющие номинальную мощность охлаждения выше 100 кВт и использующие газ HCFC 22.

## Электрические данные

RWC-W / RWR-W - R22 и R407C		60	75	90	120	150
Стандартное напряжение		400 В / 3 ф / 50 Гц (1)				
Общий ток, потреб. блоком при номин. условиях	A	28	37	44	62	75
Общий ток, потреб. блоком при максим. условиях	A	33	44	52	73	89
Максимальный пусковой ток	A	121	157	179	227	260

RWC-W / RWR-W - R22 и R407C		170	200	240	280
Стандартное напряжение		400 В / 3 ф / 50 Гц (1)			
Общий ток, потреб. блоком при номин. условиях	A	92	104	128	152
Общий ток, потреб. блоком при максим. условиях	A	108	124	152	184
Максимальный пусковой ток	A	206	243	304	353

(1) Допускаемые погрешности напряжения  $\pm 10\%$ .

Номинальные условия при температуре выход. охлад. воды 7 °С и температуре выход. воды конденсатора 35 °С (RWC-W).

Максим. условия при температуре выход. охлад. воды 12 °С и температуре выход. воды конденсатора 50 °С (RWC-W).

Номинальные условия при температуре выход. охлад. воды 7 °С и температуре выход. воды конденсатора 40 °С (RWC-W).

Максим. условия при температуре выход. охлад. воды 12 °С и температуре выход. воды конденсатора 55 °С (RWC-W).

## Уровни силы звука - Lw dB(A)

Модели RWC-W и RWR-W	Стандартные блоки		Модели RWC-W и RWR-W	Стандартные блоки		Блоки с акустич. комплектом	
	R22	R407C		R22	R407C	R22	R407C
	Сила звука			Сила звука		Сила звука	
	Lw dB(A)	Lw dB(A)		Lw dB(A)	Lw dB(A)	Lw dB(A)	Lw dB(A)
60	67	70	170	90	97	74	81
75	68	71	200	90	97	74	81
90	68	71	240	91	98	75	82
120	69	72	280	92	99	76	83
150	70	73					

Допуск  $\pm 2$  dB(A).

Акустический комплект поставляется в стандартной комплектации на моделях 60 - 150.



# Данные о производительности - RWC-W с R407C

РАЗМЕР БЛОКА	ТВВ °C	Температура выходящей из конденсатора воды (°C)														
		30			35			40			45			50		
		Мощн. охл. кВт	Потреб. мощн. кВт	Тепло-отдача кВт	Мощн. охл. кВт	Потреб. мощн. кВт	Тепло-отдача кВт	Мощн. охл. кВт	Потреб. мощн. кВт	Тепло-отдача кВт	Мощн. охл. кВт	Потреб. мощн. кВт	Тепло-отдача кВт	Мощн. охл. кВт	Потреб. мощн. кВт	Тепло-отдача кВт
RWC-W 60	6	59,2	14,6	73,4	54,1	15,5	69,4	50,0	16,4	66,3	45,9	17,1	62,2	41,8	17,8	59,2
	7	61,2	14,8	75,5	57,1	15,7	72,4	52,0	16,6	68,3	47,9	17,4	65,3	43,9	18,1	61,2
	10	68,3	15,2	83,6	63,2	16,3	79,6	59,2	17,3	75,5	54,1	18,2	71,4	50,0	19,0	68,3
	12	72,4	15,4	87,7	67,3	16,6	83,6	62,2	17,7	79,6	58,1	18,7	75,5	53,0	19,6	72,4
RWC-W 75	6	71,4	17,4	88,7	66,3	18,2	83,6	61,2	19,0	79,6	58,1	19,8	77,5	50,0	20,7	70,4
	7	74,5	17,6	91,8	69,4	18,4	86,7	63,2	19,3	82,6	60,2	20,2	79,6	53,0	21,1	73,4
	10	82,6	18,1	100,0	76,5	19,2	95,9	71,4	20,2	90,8	65,3	21,3	85,7	60,2	22,3	81,6
	12	86,7	18,5	105,1	81,6	19,7	100,0	75,5	20,8	95,9	69,4	22,0	90,8	64,3	23,1	86,7
RWC-W 90	6	92,8	21,3	113,2	84,7	22,6	106,1	75,5	23,7	98,9	68,3	24,7	91,8	60,2	25,5	85,7
	7	96,9	21,6	118,3	88,7	22,9	111,2	79,6	24,1	103,0	71,4	25,2	95,9	64,3	26,0	88,7
	10	110,2	22,2	131,6	101,0	23,9	124,4	91,8	25,3	116,3	82,6	26,5	108,1	73,4	27,6	101,0
	12	118,3	22,6	139,7	108,1	24,4	131,6	98,9	26,0	123,4	89,8	27,3	116,3	80,6	28,5	108,1
RWC-W 120	6	121,4	30,6	151,0	112,2	32,3	142,8	103,0	33,9	135,7	93,8	35,4	128,5	85,7	36,7	120,4
	7	126,5	31,0	157,1	117,3	32,7	148,9	108,1	34,4	140,8	98,9	35,9	133,6	89,8	37,3	125,5
	10	141,8	31,9	172,4	131,6	33,9	164,2	121,4	35,8	156,1	112,2	37,6	147,9	102,0	39,2	139,7
	12	151,0	32,4	181,6	139,7	34,5	173,4	129,5	36,7	165,2	119,3	38,7	157,1	109,1	40,5	148,9
RWC-W 150	6	145,9	38,0	182,6	134,6	40,2	174,4	124,4	42,2	165,2	114,2	44,1	157,1	104,0	45,8	147,9
	7	152,0	38,4	189,7	140,8	40,7	180,5	129,5	42,9	171,4	119,3	44,9	162,2	108,1	46,6	154,0
	10	169,3	39,6	208,1	157,1	42,2	198,9	145,9	44,7	188,7	133,6	47,0	179,5	122,4	49,1	170,3
	12	179,5	40,2	218,3	167,3	43,1	209,1	154,0	45,8	198,9	141,8	48,3	188,7	130,6	50,6	179,5
RWC-W 170	6	152,6	41,7	192,2	145,4	45,9	189,0	138,2	50,2	185,8	131,0	54,4	182,6	123,8	56,8	178,8
	7	158,7	42,2	198,8	151,3	46,5	195,4	143,9	50,7	192,0	136,5	54,9	188,6	129,1	57,4	184,7
	10	168,3	43,8	209,8	160,7	48,0	206,3	153,2	52,3	202,7	145,6	56,5	199,2	138,0	59,0	195,2
	12	174,4	44,9	216,9	166,7	49,1	213,3	159,0	53,3	209,6	151,4	57,5	206,0	143,7	60,1	202,0
RWC-W 200	6	185,1	49,6	232,1	176,4	54,6	228,1	167,6	59,6	224,1	158,9	64,6	220,2	150,1	67,5	215,6
	7	192,5	50,2	240,1	183,5	55,2	235,9	174,6	60,2	231,7	165,6	65,2	227,5	156,6	68,2	222,7
	10	204,1	52,1	253,5	194,9	57,1	249,1	185,8	62,1	244,7	176,6	67,1	240,3	167,4	70,1	235,4
	12	211,5	53,3	262,1	202,2	58,3	257,5	192,9	63,4	253,0	183,6	68,4	248,5	174,3	71,4	243,5
RWC-W 240	6	203,8	55,7	256,7	194,2	61,4	252,4	184,5	67,0	248,1	174,9	72,7	243,9	165,3	76,0	238,9
	7	211,9	56,5	265,5	202,1	62,1	261,0	192,2	67,7	256,5	182,3	73,4	251,9	172,5	76,7	246,8
	10	224,7	58,6	280,3	214,6	64,2	275,5	204,5	69,9	270,8	194,4	75,5	266,1	184,3	78,9	260,8
	12	232,9	60,0	289,8	222,6	65,6	284,9	212,4	71,3	280,0	202,1	76,9	275,1	191,9	80,4	269,8
RWC-W 280	6	244,7	69,2	310,3	233,2	76,2	305,4	221,6	83,2	300,5	210,1	90,2	295,6	198,5	94,2	289,8
	7	254,5	70,0	321,0	242,7	77,0	315,7	230,8	84,0	310,5	219,0	91,1	305,3	207,1	95,1	299,3
	10	269,9	72,7	338,8	257,7	79,7	333,3	245,6	86,7	327,8	233,5	93,7	322,4	221,4	97,9	316,2
	12	279,6	74,4	350,2	267,3	81,4	344,6	255,0	88,4	338,9	242,7	95,4	333,3	230,4	99,7	327,1



# Данные о производительности - RWC-W с R22

РАЗМЕР БЛОКА	ТВВ °С	Температура выходящей из конденсатора воды (°С)														
		30			35			40			45			50		
		Мощн. охл. кВт	Потреб. мощн. кВт	Тепло-отдача кВт	Мощн. охл. кВт	Потреб. мощн. кВт	Тепло-отдача кВт	Мощн. охл. кВт	Потреб. мощн. кВт	Тепло-отдача кВт	Мощн. охл. кВт	Потреб. мощн. кВт	Тепло-отдача кВт	Мощн. охл. кВт	Потреб. мощн. кВт	Тепло-отдача кВт
RWC-W 60	6	60,2	14,6	73,4	56,1	15,5	70,4	52,0	16,4	67,3	46,9	17,1	64,3	42,8	17,8	60,2
	7	62,2	14,8	76,5	59,2	15,7	74,5	54,1	16,6	69,4	49,0	17,4	66,3	44,9	18,1	63,2
	10	69,4	15,2	83,6	65,3	16,3	80,6	61,2	17,3	77,5	56,1	18,2	73,4	52,0	19,0	70,4
	12	73,4	15,4	87,7	69,4	16,6	85,7	64,3	17,7	81,6	60,2	18,7	78,5	55,1	19,6	73,4
RWC-W 75	6	72,4	17,4	88,7	68,3	18,2	85,7	63,2	19,0	81,6	60,2	19,8	79,6	52,0	20,7	71,4
	7	75,5	17,6	91,8	71,4	18,4	89,8	65,3	19,3	83,6	62,2	20,2	81,6	55,1	21,1	75,5
	10	83,6	18,1	101,0	78,5	19,2	97,9	73,4	20,2	92,8	67,3	21,3	87,7	62,2	22,3	83,6
	12	87,7	18,5	105,1	83,6	19,7	103,0	77,5	20,8	97,9	71,4	22,0	92,8	66,3	23,1	88,7
RWC-W 90	6	93,8	21,3	114,2	87,7	22,6	109,1	77,5	23,7	101,0	70,4	24,7	94,9	62,2	25,5	86,7
	7	97,9	21,6	118,3	91,8	22,9	113,2	81,6	24,1	105,1	73,4	25,2	97,9	66,3	26,0	91,8
	10	111,2	22,2	132,6	104,0	23,9	127,5	94,9	25,3	119,3	85,7	26,5	111,2	75,5	27,6	102,0
	12	119,3	22,6	141,8	111,2	24,4	134,6	102,0	26,0	127,5	92,8	27,3	119,3	82,6	28,5	111,2
RWC-W 120	6	122,4	30,6	152,0	115,3	32,3	146,9	106,1	33,9	138,7	96,9	35,4	130,6	88,7	36,7	123,4
	7	127,5	31,0	158,1	121,4	32,7	153,0	111,2	34,4	144,8	102,0	35,9	136,7	92,8	37,3	128,5
	10	142,8	31,9	174,4	135,7	33,9	168,3	125,5	35,8	160,1	115,3	37,6	152,0	105,1	39,2	142,8
	12	152,0	32,4	183,6	143,8	34,5	177,5	133,6	36,7	169,3	123,4	38,7	160,1	112,2	40,5	152,0
RWC-W 150	6	146,9	38,0	184,6	138,7	40,2	177,5	128,5	42,2	169,3	117,3	44,1	160,1	107,1	45,8	152,0
	7	154,0	38,4	190,7	144,8	40,7	184,6	133,6	42,9	175,4	123,4	44,9	166,3	111,2	46,6	157,1
	10	171,4	39,6	209,1	162,2	42,2	203,0	149,9	44,7	193,8	137,7	47,0	183,6	126,5	49,1	173,4
	12	181,6	40,2	220,3	172,4	43,1	214,2	159,1	45,8	203,0	145,9	48,3	192,8	134,6	50,6	183,6
RWC-W 170	6	164,1	43,9	206,6	156,3	48,4	203,2	148,6	52,8	199,8	140,8	57,2	196,3	133,1	59,8	191,1
	7	170,7	44,5	213,7	162,7	48,9	210,1	154,8	53,4	206,5	146,8	57,8	202,8	138,9	60,4	197,4
	10	186,5	46,1	231,2	178,2	50,6	227,2	169,8	55,0	223,1	161,4	59,5	219,0	153,0	62,1	213,2
	12	197,4	47,2	243,1	188,7	51,7	238,8	180,0	56,1	234,4	171,3	60,6	230,0	162,6	63,3	224,0
RWC-W 200	6	199,0	52,2	249,6	189,6	57,4	245,3	180,2	62,7	241,0	170,8	68,0	236,7	161,4	71,1	230,3
	7	207,0	52,8	258,2	197,4	58,1	253,7	187,7	63,4	249,1	178,1	68,7	244,6	168,4	71,8	238,0
	10	226,3	54,8	279,4	216,1	60,1	274,3	205,9	65,4	269,3	195,8	70,6	264,2	185,6	73,8	257,1
	12	239,4	56,1	293,8	228,9	61,4	288,4	218,3	66,7	283,0	207,8	72,0	277,5	197,3	75,2	270,2
RWC-W 240	6	219,1	58,7	276,0	208,8	64,6	271,4	198,4	70,6	266,8	188,1	76,5	262,2	177,7	80,0	255,2
	7	227,9	59,4	285,5	217,3	65,4	280,6	206,7	71,3	275,8	196,1	77,3	270,9	185,4	80,7	263,7
	10	249,1	61,7	308,9	237,9	67,6	303,4	226,7	73,5	298,0	215,5	79,5	292,6	204,4	83,1	284,8
	12	263,6	63,1	324,8	252,0	69,1	318,9	240,4	75,0	313,1	228,8	81,0	307,3	217,2	84,6	299,2
RWC-W 280	6	263,2	72,8	333,7	250,7	80,2	328,4	238,3	87,5	323,1	225,9	94,9	317,8	213,4	99,2	309,6
	7	273,7	73,7	345,1	260,9	81,1	339,5	248,2	88,5	333,9	235,4	95,8	328,3	222,7	100,2	319,7
	10	299,1	76,5	373,3	285,7	83,9	367,0	272,3	91,2	360,7	258,8	98,6	354,4	245,4	103,0	345,3
	12	316,5	78,3	392,4	302,6	85,7	385,6	288,7	93,1	378,9	274,7	100,5	372,1	260,8	105,0	362,5

# Данные о производительности - RWR-W с R407C

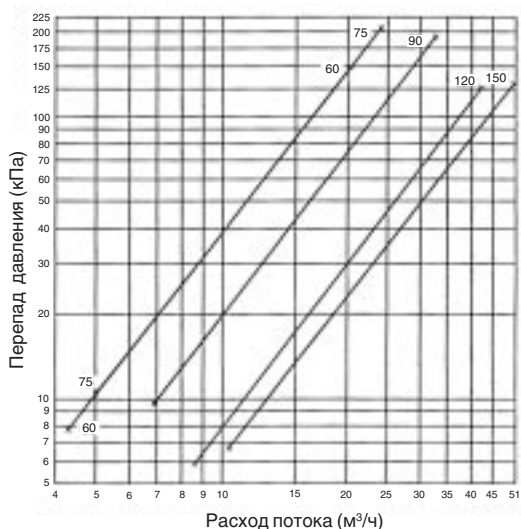
РАЗМЕР БЛОКА	ТВВ °С	Конденсация (°С)														
		30			35			40			45			50		
		Мощн. охл. кВт	Потреб. мощн. кВт	Тепло-отдача кВт	Мощн. охл. кВт	Потреб. мощн. кВт	Тепло-отдача кВт	Мощн. охл. кВт	Потреб. мощн. кВт	Тепло-отдача кВт	Мощн. охл. кВт	Потреб. мощн. кВт	Тепло-отдача кВт	Мощн. охл. кВт	Потреб. мощн. кВт	Тепло-отдача кВт
RWR-W 60	6	59,2	14,6	73,4	54,1	15,5	69,4	50,0	16,4	66,3	45,9	17,1	62,2	41,8	17,8	59,2
	7	61,2	14,8	75,5	57,1	15,7	72,4	52,0	16,6	68,3	47,9	17,4	65,3	43,9	18,1	61,2
	10	68,3	15,2	83,6	63,2	16,3	79,6	59,2	17,3	75,5	54,1	18,2	71,4	50,0	19,0	68,3
	12	72,4	15,4	87,7	67,3	16,6	83,6	62,2	17,7	79,6	58,1	18,7	75,5	53,0	19,6	72,4
RWR-W 75	6	71,4	17,4	88,7	66,3	18,2	83,6	61,2	19,0	79,6	58,1	19,8	77,5	50,0	20,7	70,4
	7	74,5	17,6	91,8	69,4	18,4	86,7	63,2	19,3	82,6	60,2	20,2	79,6	53,0	21,1	73,4
	10	82,6	18,1	100,0	76,5	19,2	95,9	71,4	20,2	90,8	65,3	21,3	85,7	60,2	22,3	81,6
	12	86,7	18,5	105,1	81,6	19,7	100,0	75,5	20,8	95,9	69,4	22,0	90,8	64,3	23,1	86,7
RWR-W 90	6	92,8	21,3	113,2	84,7	22,6	106,1	75,5	23,7	98,9	68,3	24,7	91,8	60,2	25,5	85,7
	7	96,9	21,6	118,3	88,7	22,9	111,2	79,6	24,1	103,0	71,4	25,2	95,9	64,3	26,0	88,7
	10	110,2	22,2	131,6	101,0	23,9	124,4	91,8	25,3	116,3	82,6	26,5	108,1	73,4	27,6	101,0
	12	118,3	22,6	139,7	108,1	24,4	131,6	98,9	26,0	123,4	89,8	27,3	116,3	80,6	28,5	108,1
RWR-W 120	6	121,4	30,6	151,0	112,2	32,3	142,8	103,0	33,9	135,7	93,8	35,4	128,5	85,7	36,7	120,4
	7	126,5	31,0	157,1	117,3	32,7	148,9	108,1	34,4	140,8	98,9	35,9	133,6	89,8	37,3	125,5
	10	141,8	31,9	172,4	131,6	33,9	164,2	121,4	35,8	156,1	112,2	37,6	147,9	102,0	39,2	139,7
	12	151,0	32,4	181,6	139,7	34,5	173,4	129,5	36,7	165,2	119,3	38,7	157,1	109,1	40,5	148,9
RWR-W 150	6	145,9	38,0	182,6	134,6	40,2	174,4	124,4	42,2	165,2	114,2	44,1	157,1	104,0	45,8	147,9
	7	152,0	38,4	189,7	140,8	40,7	180,5	129,5	42,9	171,4	119,3	44,9	162,2	108,1	46,6	154,0
	10	169,3	39,6	208,1	157,1	42,2	198,9	145,9	44,7	188,7	133,6	47,0	179,5	122,4	49,1	170,3
	12	179,5	40,2	218,3	167,3	43,1	209,1	154,0	45,8	198,9	141,8	48,3	188,7	130,6	50,6	179,5
RWR-W 170	6	152,6	41,7	192,2	145,4	45,9	189,0	138,2	50,2	185,8	131,0	54,4	182,6	123,8	56,8	178,8
	7	158,7	42,2	198,8	151,3	46,5	195,4	143,9	50,7	192,0	136,5	54,9	188,6	129,1	57,4	184,7
	10	168,3	43,8	209,8	160,7	48,0	206,3	153,2	52,3	202,7	145,6	56,5	199,2	138,0	59,0	195,2
	12	174,4	44,9	216,9	166,7	49,1	213,3	159,0	53,3	209,6	151,4	57,5	206,0	143,7	60,1	202,0
RWR-W 200	6	185,1	49,6	232,1	176,4	54,6	228,1	167,6	59,6	224,1	158,9	64,6	220,2	150,1	67,5	215,6
	7	192,5	50,2	240,1	183,5	55,2	235,9	174,6	60,2	231,7	165,6	65,2	227,5	156,6	68,2	222,7
	10	204,1	52,1	253,5	194,9	57,1	249,1	185,8	62,1	244,7	176,6	67,1	240,3	167,4	70,1	235,4
	12	211,5	53,3	262,1	202,2	58,3	257,5	192,9	63,4	253,0	183,6	68,4	248,5	174,3	71,4	243,5
RWR-W 240	6	203,8	55,7	256,7	194,2	61,4	252,4	184,5	67,0	248,1	174,9	72,7	243,9	165,3	76,0	238,9
	7	211,9	56,5	265,5	202,1	62,1	261,0	192,2	67,7	256,5	182,3	73,4	251,9	172,5	76,7	246,8
	10	224,7	58,6	280,3	214,6	64,2	275,5	204,5	69,9	270,8	194,4	75,5	266,1	184,3	78,9	260,8
	12	232,9	60,0	289,8	222,6	65,6	284,9	212,4	71,3	280,0	202,1	76,9	275,1	191,9	80,4	269,8
RWR-W 280	6	244,7	69,2	310,3	233,2	76,2	305,4	221,6	83,2	300,5	210,1	90,2	295,6	198,5	94,2	289,8
	7	254,5	70,0	321,0	242,7	77,0	315,7	230,8	84,0	310,5	219,0	91,1	305,3	207,1	95,1	299,3
	10	269,9	72,7	338,8	257,7	79,7	333,3	245,6	86,7	327,8	233,5	93,7	322,4	221,4	97,9	316,2
	12	279,6	74,4	350,2	267,3	81,4	344,6	255,0	88,4	338,9	242,7	95,4	333,3	230,4	99,7	327,1

## Данные о производительности - RWR-W с R22

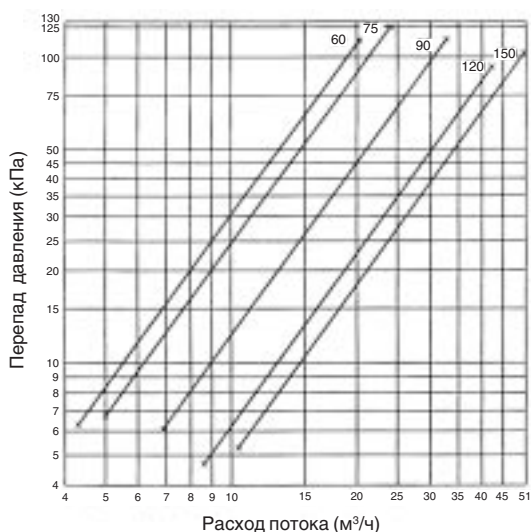
РАЗМЕР БЛОКА	ТВВ °С	Конденсация (°С)														
		30			35			40			45			50		
		Мощн. охл. кВт	Потреб. мощн. кВт	Тепло-отдача кВт	Мощн. охл. кВт	Потреб. мощн. кВт	Тепло-отдача кВт	Мощн. охл. кВт	Потреб. мощн. кВт	Тепло-отдача кВт	Мощн. охл. кВт	Потреб. мощн. кВт	Тепло-отдача кВт	Мощн. охл. кВт	Потреб. мощн. кВт	Тепло-отдача кВт
RWR-W 60	6	60,2	14,6	73,4	56,1	15,5	70,4	52,0	16,4	67,3	46,9	17,1	64,3	42,8	17,8	60,2
	7	62,2	14,8	76,5	59,2	15,7	74,5	54,1	16,6	69,4	49,0	17,4	66,3	44,9	18,1	63,2
	10	69,4	15,2	83,6	65,3	16,3	80,6	61,2	17,3	77,5	56,1	18,2	73,4	52,0	19,0	70,4
	12	73,4	15,4	87,7	69,4	16,6	85,7	64,3	17,7	81,6	60,2	18,7	78,5	55,1	19,6	73,4
RWR-W 75	6	72,4	17,4	88,7	68,3	18,2	85,7	63,2	19,0	81,6	60,2	19,8	79,6	52,0	20,7	71,4
	7	75,5	17,6	91,8	71,4	18,4	89,8	65,3	19,3	83,6	62,2	20,2	81,6	55,1	21,1	75,5
	10	83,6	18,1	101,0	78,5	19,2	97,9	73,4	20,2	92,8	67,3	21,3	87,7	62,2	22,3	83,6
	12	87,7	18,5	105,1	83,6	19,7	103,0	77,5	20,8	97,9	71,4	22,0	92,8	66,3	23,1	88,7
RWR-W 90	6	93,8	21,3	114,2	87,7	22,6	109,1	77,5	23,7	101,0	70,4	24,7	94,9	62,2	25,5	86,7
	7	97,9	21,6	118,3	91,8	22,9	113,2	81,6	24,1	105,1	73,4	25,2	97,9	66,3	26,0	91,8
	10	111,2	22,2	132,6	104,0	23,9	127,5	94,9	25,3	119,3	85,7	26,5	111,2	75,5	27,6	102,0
	12	119,3	22,6	141,8	111,2	24,4	134,6	102,0	26,0	127,5	92,8	27,3	119,3	82,6	28,5	111,2
RWR-W 120	6	122,4	30,6	152,0	115,3	32,3	146,9	106,1	33,9	138,7	96,9	35,4	130,6	88,7	36,7	123,4
	7	127,5	31,0	158,1	121,4	32,7	153,0	111,2	34,4	144,8	102,0	35,9	136,7	92,8	37,3	128,5
	10	142,8	31,9	174,4	135,7	33,9	168,3	125,5	35,8	160,1	115,3	37,6	152,0	105,1	39,2	142,8
	12	152,0	32,4	183,6	143,8	34,5	177,5	133,6	36,7	169,3	123,4	38,7	160,1	112,2	40,5	152,0
RWR-W 150	6	146,9	38,0	184,6	138,7	40,2	177,5	128,5	42,2	169,3	117,3	44,1	160,1	107,1	45,8	152,0
	7	154,0	38,4	190,7	144,8	40,7	184,6	133,6	42,9	175,4	123,4	44,9	166,3	111,2	46,6	157,1
	10	171,4	39,6	209,1	162,2	42,2	203,0	149,9	44,7	193,8	137,7	47,0	183,6	126,5	49,1	173,4
	12	181,6	40,2	220,3	172,4	43,1	214,2	159,1	45,8	203,0	145,9	48,3	192,8	134,6	50,6	183,6
RWR-W 170	6	164,1	43,9	206,6	156,3	48,4	203,2	148,6	52,8	199,8	140,8	57,2	196,3	133,1	59,8	191,1
	7	170,7	44,5	213,7	162,7	48,9	210,1	154,8	53,4	206,5	146,8	57,8	202,8	138,9	60,4	197,4
	10	186,5	46,1	231,2	178,2	50,6	227,2	169,8	55,0	223,1	161,4	59,5	219,0	153,0	62,1	213,2
	12	197,4	47,2	243,1	188,7	51,7	238,8	180,0	56,1	234,4	171,3	60,6	230,0	162,6	63,3	224,0
RWR-W 200	6	199,0	52,2	249,6	189,6	57,4	245,3	180,2	62,7	241,0	170,8	68,0	236,7	161,4	71,1	230,3
	7	207,0	52,8	258,2	197,4	58,1	253,7	187,7	63,4	249,1	178,1	68,7	244,6	168,4	71,8	238,0
	10	226,3	54,8	279,4	216,1	60,1	274,3	205,9	65,4	269,3	195,8	70,6	264,2	185,6	73,8	257,1
	12	239,4	56,1	293,8	228,9	61,4	288,4	218,3	66,7	283,0	207,8	72,0	277,5	197,3	75,2	270,2
RWR-W 240	6	219,1	58,7	276,0	208,8	64,6	271,4	198,4	70,6	266,8	188,1	76,5	262,2	177,7	80,0	255,2
	7	227,9	59,4	285,5	217,3	65,4	280,6	206,7	71,3	275,8	196,1	77,3	270,9	185,4	80,7	263,7
	10	249,1	61,7	308,9	237,9	67,6	303,4	226,7	73,5	298,0	215,5	79,5	292,6	204,4	83,1	284,8
	12	263,6	63,1	324,8	252,0	69,1	318,9	240,4	75,0	313,1	228,8	81,0	307,3	217,2	84,6	299,2
RWR-W 280	6	263,2	72,8	333,7	250,7	80,2	328,4	238,3	87,5	323,1	225,9	94,9	317,8	213,4	99,2	309,6
	7	273,7	73,7	345,1	260,9	81,1	339,5	248,2	88,5	333,9	235,4	95,8	328,3	222,7	100,2	319,7
	10	299,1	76,5	373,3	285,7	83,9	367,0	272,3	91,2	360,7	258,8	98,6	354,4	245,4	103,0	345,3
	12	316,5	78,3	392,4	302,6	85,7	385,6	288,7	93,1	378,9	274,7	100,5	372,1	260,8	105,0	362,5

# Перепады давления воды

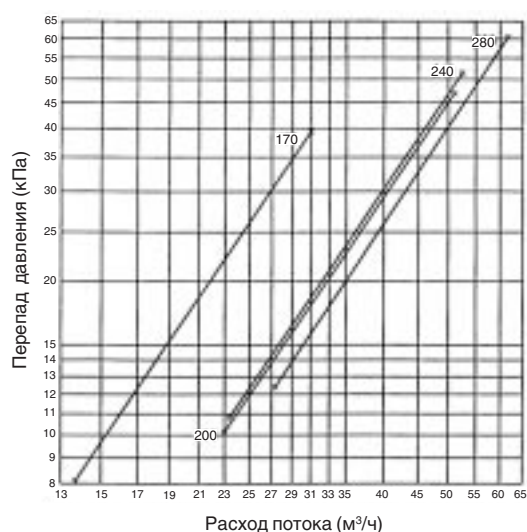
**RWC-W / RWR-W с R22**  
**Модели 60-150 - Испаритель (Рисунок 4)**



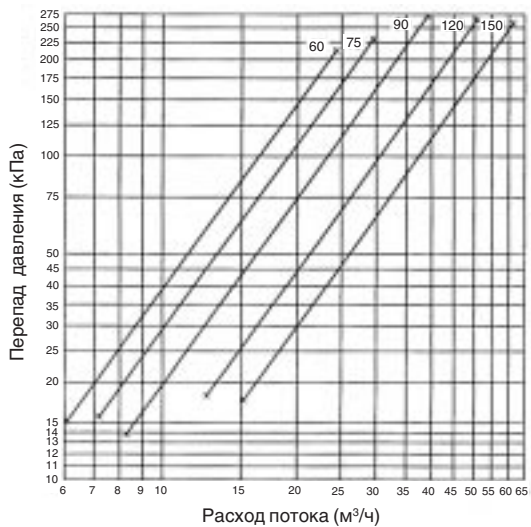
**RWC-W / RWR-W с R 407C**  
**Модели 60-150 - Испаритель (Рисунок 5)**



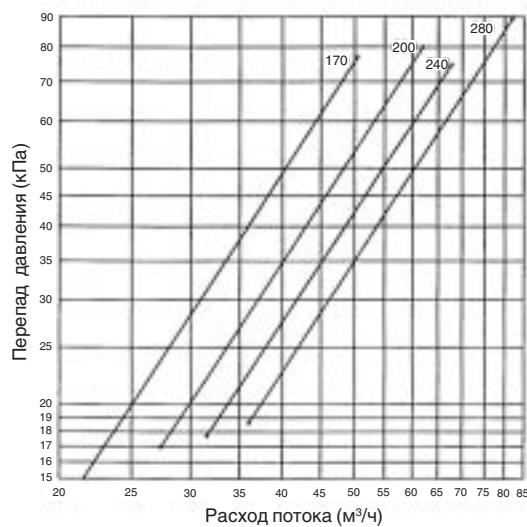
**RWC-W / RWR-W с R 407C и R22**  
**Модели 170-280 - Испаритель (Рисунок 6)**



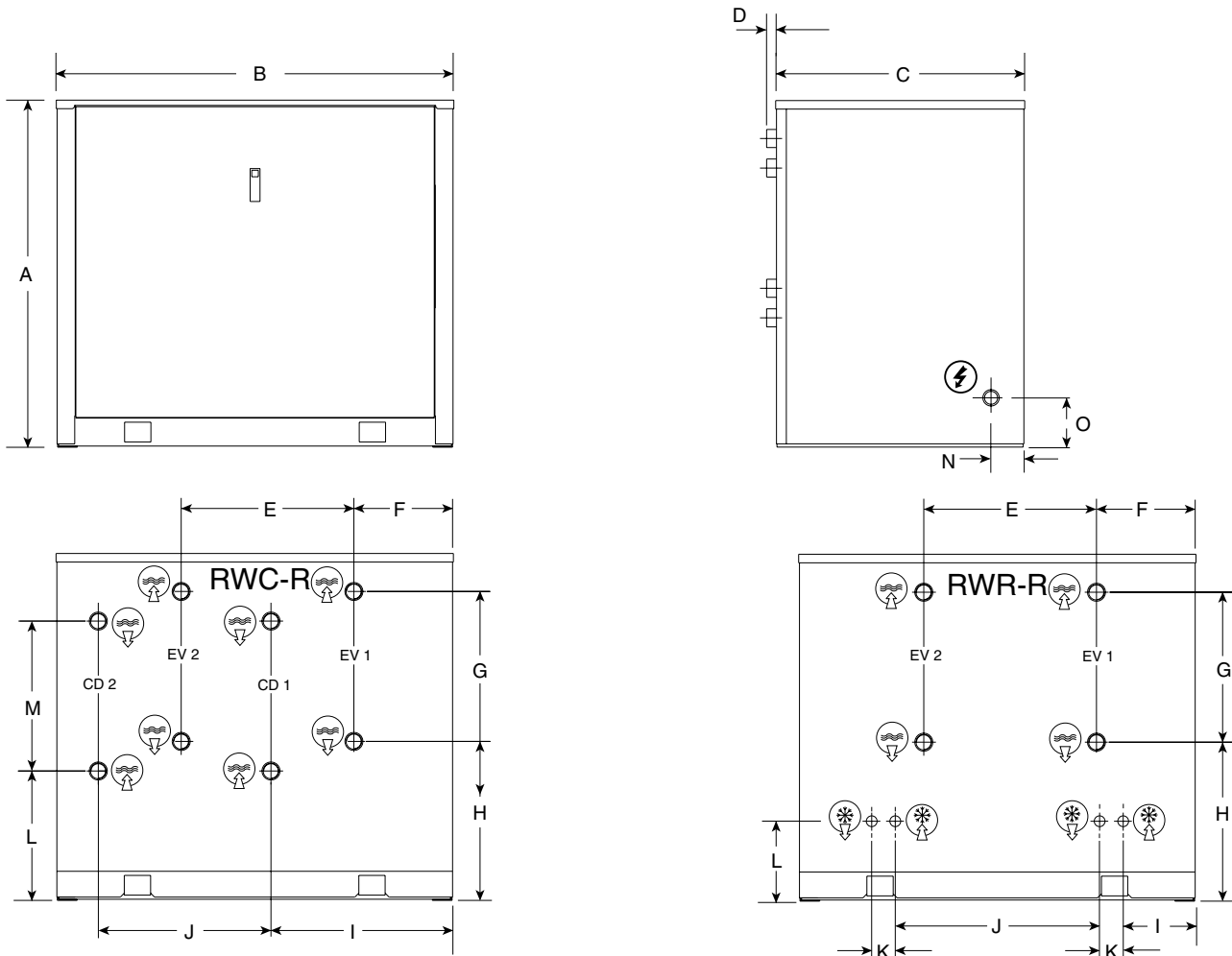
**RWC-W с R 407C и R22**  
**Модели 60-150 - Конденсатор (Рисунок 7)**



**RWC-W с R 407C и R22**  
**Модели 170-280 - Конденсатор (Рисунок 8)**



# Данные о размерах - Модели RWC-W / RWR-W 60 - 150



Примечание : EV = Испаритель - CD = Конденсатор

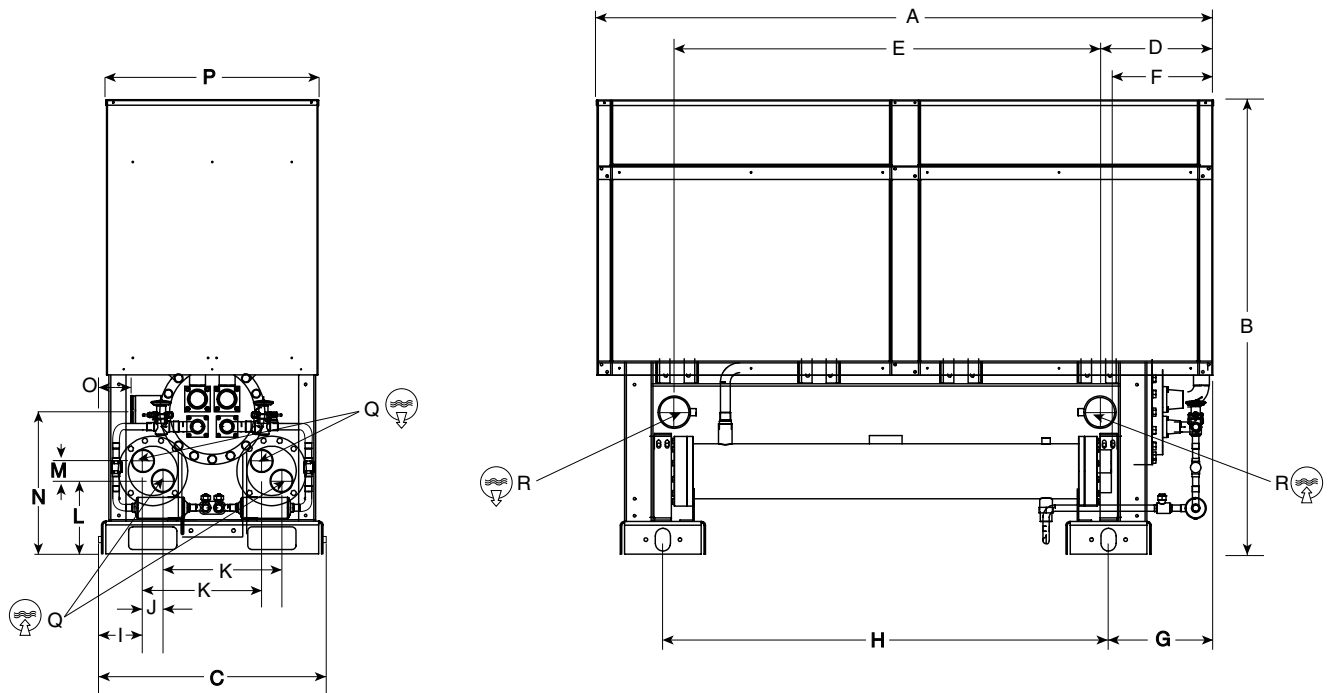
RWC-W															
Модель	A	B	C	D	E	F	G	H	I	J	K	L	M	N	O
60	1060	1210	758	20	500	278	479	500	500	500	-	410	479	100	150
75	1060	1210	758	20	500	278	479	500	500	500	-	410	479	100	150
90	1060	1210	758	26	555	286	456	510	538	555	-	420	456	100	150
120	1060	1210	758	26	555	286	456	510	538	555	-	420	456	100	150
150	1060	1210	758	26	555	286	456	510	538	555	-	420	456	100	150

RWR-W															
Модель	A	B	C	D	E	F	G	H	I	J	K	L	M	N	O
60	1060	1210	758	20	500	278	479	500	295	430	70	390	-	100	150
75	1060	1210	758	20	500	278	479	500	295	430	70	390	-	100	150
90	1060	1210	758	26	555	286	456	510	225	485	70	390	-	100	150
120	1060	1210	758	26	555	286	456	510	225	485	70	390	-	100	150
150	1060	1210	758	26	555	286	456	510	225	485	70	390	-	100	150

RWC-W		
Модель	Подсоединения труб испарителя	Подсоединения труб конденсатора
60	ISO-G 1"	ISO-G 1"
75	ISO-G 1"	ISO-G 1"
90	ISO-G 1 1/2"	ISO-G 1 1/2"
120	ISO-G 1 1/2"	ISO-G 1 1/2"
150	ISO-G 1 1/2"	ISO-G 1 1/2"

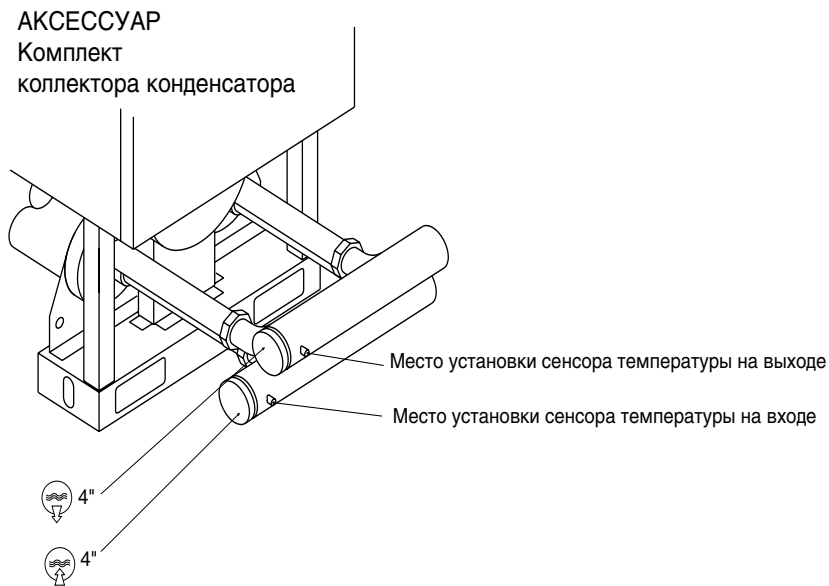
RWR-W			
Модель	Подсоединения труб испарителя	Подсоединения входа хладагента	Подсоединение вы хода хладагента
60	ISO-G 1"	5/8"	7/8"
75	ISO-G 1"	5/8"	7/8"
90	ISO-G 1 1/2"	7/8"	1 1/8"
120	ISO-G 1 1/2"	7/8"	1 1/8"
150	ISO-G 1 1/2"	7/8"	1 1/8"

# Данные о размерах - Модели RWC-W 170 - 280

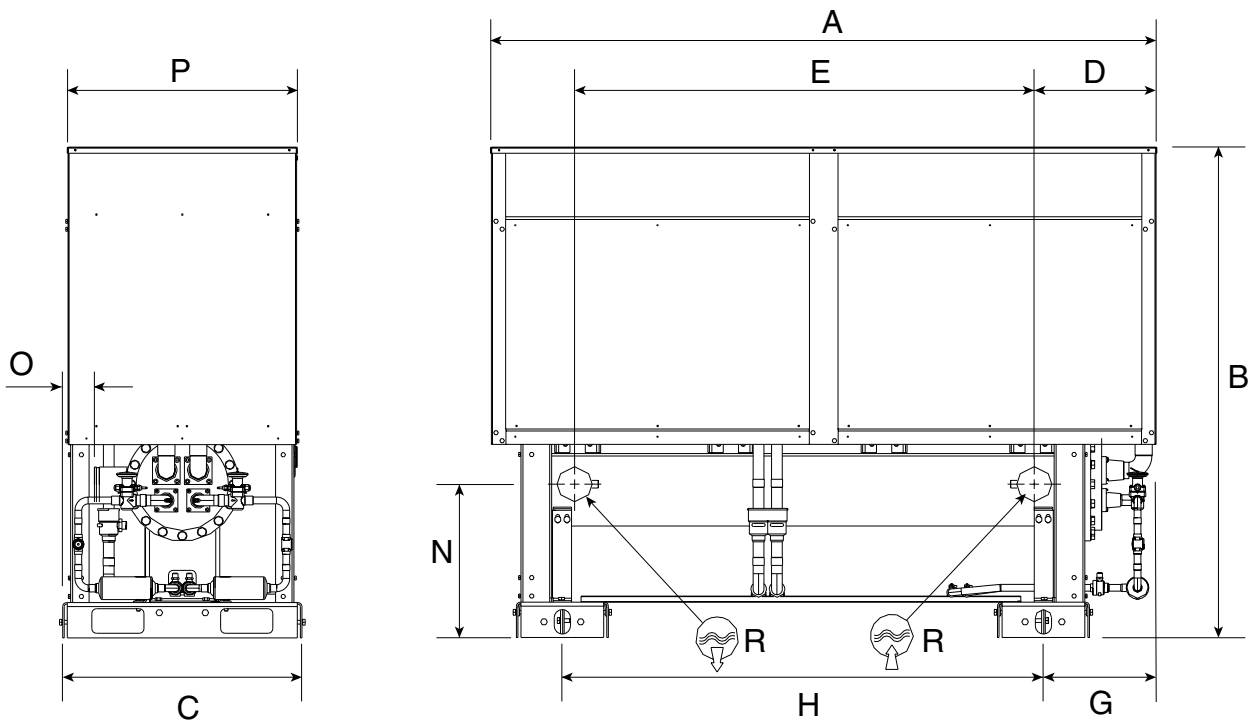


RWC-W																			
Модель	A	B	C	D	E	F	G	H	I	J	K	L	M	N	O	P	R	S	T
170	2200	1600	800	398	1500	618	368	1570	50	60	1237	147	1557	500	114	760	3"	1" 1/8"	7/8"
200	2200	1600	800	398	1500	618	368	1570	50	60	1237	147	1557	500	114	760	4"	1" 1/8"	7/8"
240	2200	1600	800	398	1500	618	368	1570	50	60	1237	147	1557	500	114	760	4"	1" 3/8"	7/8"
280	2200	1600	800	398	1500	618	368	1570	50	60	1237	147	1557	500	114	760	4"	1" 3/8"	7/8"

Размеры даны в мм. Возможны изменения по согласованию.

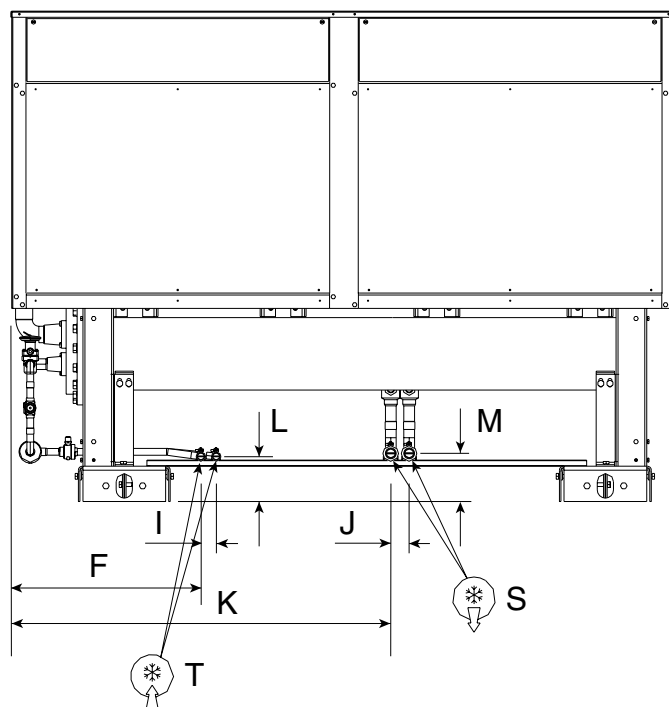


# Данные о размерах - Модели RWR-W 170 - 280



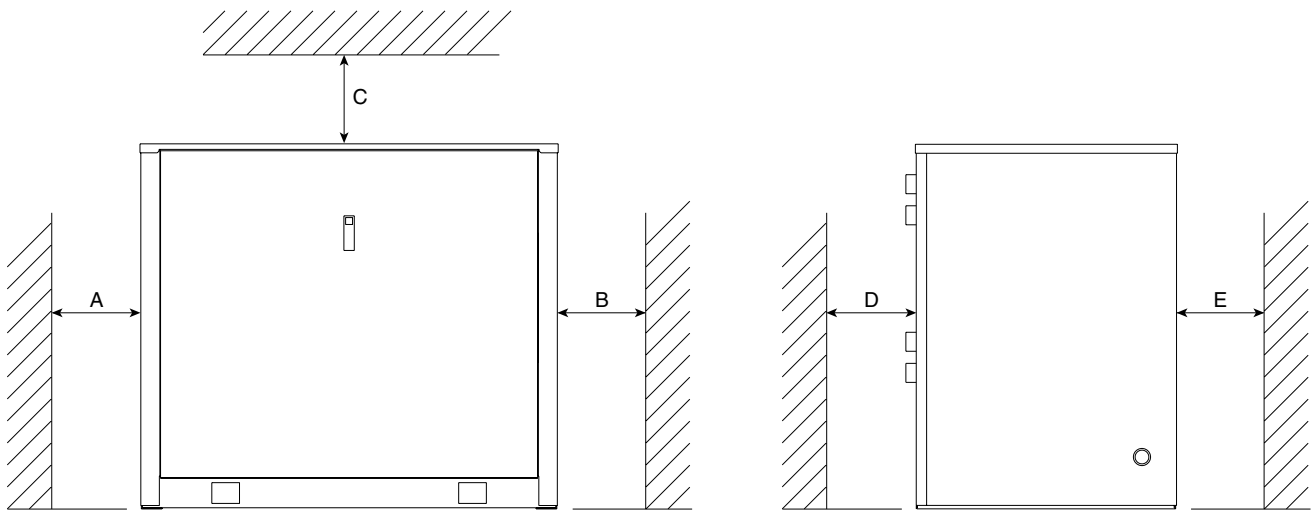
RWR-W																			
Модель	A	B	C	D	E	F	G	H	I	J	K	L	M	N	O	P	R	S	T
170	2200	1600	800	398	1500	618	368	1570	50	60	1237	147	1557	500	114	760	3"	1" 1/8	7/8"
200	2200	1600	800	398	1500	618	368	1570	50	60	1237	147	1557	500	114	760	4"	1" 1/8	7/8"
240	2200	1600	800	398	1500	618	368	1570	50	60	1237	147	1557	500	114	760	4"	1" 3/8	7/8"
280	2200	1600	800	398	1500	618	368	1570	50	60	1237	147	1557	500	114	760	4"	1" 3/8	7/8"

Размеры даны в мм. Возможны изменения по согласованию.





# Требования к пространству



Модель	Дистанция (мм)				
	A	B	C	D	E
с 60 по 150	600	600	600	600	1000
с 170 по 280	2200	800	1000	1000	1500

По причине постоянного совершенствования возможно внесение изменений без предварительного уведомления.  
Фотографии не защищены контрактом.

**Wesper**®

Ваш дистрибьютор :