

SLS 1402 ÷ 8404



Русское издание

 293 кВт
↓
1646 кВт

 HFC134a

Чиллеры с конденсаторами воздушного охлаждения и винтовыми компрессорами

ИОМ 04 SLS134-N.1GB

Дата: **ноябрь, 2005**

Введен **впервые**

CE

Содержание

1	ПРЕДИСЛОВИЕ	4	7	КОНСТРУКЦИЯ АГРЕГАТА	29
1.1	Введение	4	7.1	Введение	29
1.2	Гарантийные обязательства	4	7.2	Общие характеристики	29
1.3	Аварийный и нормальный останов	4	7.3	Компрессоры	29
1.4	Сведения о данной инструкции	4	7.4	Холодильные контуры	29
2	Меры безопасности	5	7.5	Теплообменник хладагент – вода	30
2.1	Предисловие	5	7.6	Теплообменник хладагент – воздух	30
2.2	Определения	5	7.7	Вентиляторы	30
2.3	Доступ к агрегату	6	7.8	Электропитание и система управления	31
2.4	Общие меры предосторожности	6	7.8	Система управления «Chiller Control»	31
2.5	Частные меры предосторожности	6	7.10	Дополнительные принадлежности	31
2.6	Меры предосторожности при проведении технического обслуживания	7	8	ТЕХНИЧЕСКИЕ ХАРАКТЕРИСТИКИ	32
2.7	Предупреждающие знаки и надписи	8	8.1	Гидравлическое сопротивление	32
2.8	Паспорта безопасности материалов	10	8.2	Технические характеристики	34
3	ТРАНСПОРТИРОВАНИЕ, ВЫГРУЗКА И ВЫБОР МЕСТА УСТАНОВКИ	13	8.3	Электрические характеристики – модель в стандартном исполнении	38
3.1	Приемка оборудования	13	8.4	Положение пружинных виброизолирующих опор и распределение веса по опорам	45
3.2	Выгрузка	13	8.5	Габаритные размеры	50
3.3	Крепление агрегата к фундаменту	14	8.6	Свободное пространство для проведения технического обслуживания	53
3.4	Хранение	14	9	ТЕХНИЧЕСКОЕ ОБСЛУЖИВАНИЕ	54
4	Монтаж	15	9.1	Общие сведения	54
4.1	Площадка для монтажа	15	9.2	Регулярное техническое обслуживание	54
4.2	Монтаж пружинных виброизолирующих опор	15	9.3	Заправка хладагентом	55
4.3	Водяной контур	17	9.4	Компрессоры	55
4.4	Подсоединение труб водяного контура	18	9.5	Конденсатор	55
4.5	Слив талой воды (только для реверсивных чиллеров)	18	9.6	Вентиляторы конденсатора	56
4.6	Электропитание	19	9.7	Фильтр-осушитель	56
4.7	Электрические подключения	19	9.8	Смотровое стекло	56
4.8	Подключение датчика температуры к коллектору сдвоенного агрегата (чиллеры SLS с 4 холодильными контурами)	21	9.9	Терморегулирующий вентиль	56
5	ВВОД В ЭКСПЛУАТАЦИЮ	22	9.10	Испаритель	56
5.1	Предварительные проверки	22	10	ПОИСК И УСТРАНЕНИЕ НЕИСПРАВНОСТЕЙ	57
5.2	Пуск	22	11	ЗАПАСНЫЕ ЧАСТИ	59
5.3	Проверка работоспособности	23	11.1	Рекомендуемые запасные части	59
5.4	Сдача агрегата заказчику	23	11.2	Рекомендуемые марки масла	59
6	УПРАВЛЕНИЕ	24	11.3	Схемы электрические	59
6.1	Общие сведения	24	12	ДЕМОНТАЖ, РАЗБОРКА И УТИЛИЗАЦИЯ	60
6.2	Панель управления	24	12.1	Общие сведения	60
6.3	Функции страниц меню	26			

1 ПРЕДИСЛОВИЕ

1.1 Введение

Агрегаты Itelco-Clima изготовлены по новейшим технологиям и стандартам и обладают отличными рабочими характеристиками, надежностью и совместимостью со всеми типами систем кондиционирования воздуха. Данное оборудование предназначено для охлаждения воды или раствора этиленгликоля (а реверсивные чиллеры - также для нагрева воды) и не должно применяться в иных целях, не указанных в данном руководстве.

Данная инструкция содержит всю необходимую информацию для монтажа оборудования, проведения пусконаладочных работ, эксплуатации и технического обслуживания. Изучите эту инструкцию, прежде чем приступить к монтажу, эксплуатации или обслуживанию.

Монтаж и техническое обслуживание чиллера должны выполнять только квалифицированные специалисты (по возможности, специалисты официального сервисного центра фирмы Itelco-Clima).

Изготовитель не отвечает за ущерб, причиненный здоровью либо имуществу в результате ненадлежащего монтажа, наладки или эксплуатации, а также в результате несоблюдения требований данной инструкции.

1.2 Гарантийные обязательства

Данное оборудование поставляется собранным, испытанным и готовым к эксплуатации. Все гарантийные обязательства теряют силу, если оборудование подверглось модификации без предварительного письменного согласия фирмы Itelco-Clima.

Гарантия действительна только при условии выполнения инструкций по монтажу и пусконаладочным работам (предоставленных Itelco-Clima или действующих для подобного оборудования), а также при условии отправки в Itelco-Clima (в отдел послепродажного обслуживания) заполненного «Отчета о вводе в эксплуатацию» (Форма 1).

Гарантия действительна только при выполнении следующих условий:

- Ввод оборудования в эксплуатацию осуществлен персоналом официального сервисного центра фирмы Itelco-Clima.
- Техническое обслуживание оборудования осуществляется персоналом официального сервисного центра фирмы Itelco-Clima.
- Используются только оригинальные запасные части фирмы Itelco-Clima.
- Плановое техническое обслуживание выполняется в полном соответствии с данной инструкцией.

При несоблюдении вышеперечисленных условий гарантии автоматически считаются недействительными.

1.3 Аварийный и нормальный останов

Для аварийного останова агрегата установите рычаг вводного выключателя на панели управления в нижнее положение.

Для нормального останова нажмите соответствующие кнопки.

Повторное включение производится в соответствии с порядком, указанным в данной инструкции.

1.4 Сведения о данной инструкции

Для обеспечения безопасной работы оборудования строго выполняйте требования данной инструкции. Гарантийные обязательства не распространяются на повреждения, возникшие из-за нарушения требований инструкции.

В данной инструкции используются следующие условные знаки:



Символ ОПАСНО используется для обозначения действий, неправильное выполнение которых может нанести серьезный ущерб здоровью и имуществу.



Символ ВНИМАНИЕ используется для обозначения действий, невыполнение которых может привести к повреждению оборудования.



Символ ПРИМЕЧАНИЕ используется для привлечения внимания персонала к важной информации.



Символ СОВЕТ используется для привлечения внимания к рекомендациям, оптимизирующим работу агрегата.

Содержание этой инструкции и всех других документов, поставляемых вместе с оборудованием, является исключительной собственностью фирмы Itelco-Clima, сохраняющей все права на эти документы. Запрещается копирование инструкции или ее частей без предварительного письменного согласия фирмы Itelco-Clima.

2 МЕРЫ БЕЗОПАСНОСТИ

2.1 Предисловие

Монтаж данного оборудования должен производиться в соответствии с требованиями Директив по безопасности машин и механизмов 98/37/ЕС, по низковольтному оборудованию 73/23/ЕС, по сосудам под давлением 97/23/ЕС и по электромагнитной совместимости 89/336/ЕС, а также в соответствии с другими нормативными документами, действующими в стране, где устанавливается агрегат. Запрещается эксплуатация оборудования, установленного без соблюдения вышеперечисленных требований.



Агрегат должен быть заземлен. Запрещается выполнять какие-либо работы по монтажу и техническому обслуживанию без отключения питания агрегата.

Несоблюдение вышеуказанных мер безопасности может привести к поражению электрическим током и к пожару в случае короткого замыкания.



В теплообменниках, компрессорах и трубах холодильного контура данного агрегата содержится жидкий и газообразный хладагент под давлением. Утечка хладагента может привести к травмам.



Данные агрегаты не предназначены для работы на природных хладагентах, таких как углеводороды. Itelco-Clima не несет ответственности за неполадки, связанные с заменой исходного типа хладагента или заправкой агрегата углеводородами.

Агрегаты Itelco-Clima сконструированы и изготовлены согласно требованиям общеевропейского стандарта для сосудов, работающих под давлением, PED 97/23/ЕС.

- Используемые хладагенты относятся к группе II (неопасные среды).
- Предельно допустимое рабочее давление указано на заводской табличке агрегата.
- Агрегат оснащен соответствующими защитными устройствами (реле давления и предохранительными клапанами) для защиты от превышения давления.
- Выпуск хладагента через предохранительные клапаны должен быть организован так, чтобы избежать воздействия хладагента на оператора в случае срабатывания клапана. Выпускные отверстия клапанов должны располагаться на достаточном удалении от агрегата.
- Горячие трубы и части агрегата должны быть защищены специальным ограждением (панелями, снимаемыми при помощи инструментов) и снабжены соответствующими предупреждающими надписями.



Запрещается снимать защитные решетки вентиляторов до отключения электропитания агрегатов и включать питание до установки решеток (для агрегатов с воздушными теплообменниками).



Пользователь несет ответственность за то, чтобы условия эксплуатации соответствовали расчетным, а также за то, чтобы монтаж и техническое обслуживание производили квалифицированные специалисты, способные выполнить требования данной инструкции. Несоблюдение этих указаний может привести к возникновению опасных ситуаций.



Агрегат должен устанавливаться на основании, удовлетворяющее требованиям данной инструкции. Неправильный выбор основания может привести к серьезным травмам персонала.



Оборудование не рассчитано на то, чтобы служить опорой или нести нагрузки, создаваемые установленным рядом оборудованием, трубопроводами или другими конструкциями. Любые внешние нагрузки могут привести к разрушению или деформации агрегата и представляют серьезную опасность для персонала. В этом случае гарантийные обязательства автоматически считаются недействительными.



Запрещается выбрасывать в окружающую среду или сжигать упаковочные материалы. Эти материалы должны быть утилизированы в установленном порядке

2.2 Определения

ВЛАДЕЛЕЦ: законный представитель компании, организации или лица, владеющего установкой, в которую входит агрегат Itelco-Clima; владелец несет ответственность за выполнение всех мер безопасности, указанных в данном руководстве и обусловленных действующим законодательством.

МОНТАЖНИК: законный представитель компании, которой собственник поручил монтаж агрегата Itelco-Clima и выполнение гидравлических, электрических и прочих соединений. Он несет ответственность за проведение погрузочно-разгрузочных работ и монтажа в соответствии с настоящей инструкцией и действующим законодательством.

Меры безопасности

ОПЕРАТОР: лицо, уполномоченное владельцем для осуществления операций управления агрегатом Itelco-Clima в строгом соответствии с данной инструкцией, не выходя за рамки доверенных ему задач.

ИНЖЕНЕР: лицо, уполномоченное Itelco-Clima или, во всех странах ЕС, кроме Италии, дистрибьютором Itelco-Clima под свою полную ответственность выполнять плановое и внеплановое техническое обслуживание, а также любые операции по регулировке, управлению, текущему ремонту и замене деталей в течение всего срока эксплуатации.

2.3 Доступ к агрегату

Агрегат должен быть расположен в таком месте, куда имеют доступ только ОПЕРАТОРЫ и ИНЖЕНЕРЫ, или же огражден на расстоянии не менее 2 м от его внешней поверхности.

Доступ ИНЖЕНЕРОВ и ОПЕРАТОРОВ к агрегату разрешается только в соответствующей защитной одежде (защитной обуви, перчатках, касках и т. д.). Персонал МОНТАЖНИКА и прочие лица допускаются к агрегату только в сопровождении ОПЕРАТОРА.

Запрещается допускать к агрегату кого бы то ни было без сопровождения ИНЖЕНЕРА или ОПЕРАТОРА.

2.4 Общие меры предосторожности

ОПЕРАТОРУ разрешается только пользоваться органами управления агрегата. Ему запрещается открывать какие-либо панели, кроме панели пульта управления.

МОНТАЖНИКУ разрешается только производить соединение агрегата с технологической установкой. Ему запрещается открывать любые панели машины и выполнять какие-либо операции управления.

Находясь вблизи агрегата, необходимо соблюдать следующие меры предосторожности:

- запрещается носить свободную одежду, украшения или любые предметы, которые могут попасть в движущиеся части машины;
- при работах, связанных с применением открытого пламени (сварка) или сжатого воздуха, используйте средства индивидуальной защиты (перчатки, защитные очки и т.д.);
- если агрегат находится в закрытом помещении, используйте средства защиты слуха;
- перед отсоединением труб, фильтров, фитингов и других элементов трубопровода закройте линию и сбросьте давление до атмосферного;
- запрещается проверять ладонью наличие перепада давления;
- используйте только исправный инструмент, перед началом работы изучите инструкцию;

- прежде чем закрыть панели и включить агрегат, убедитесь, что внутри не осталось инструментов, проводов и других посторонних предметов.

2.5 Частные меры предосторожности

Частные меры предосторожности в отношении системы управления

- Перед выполнением любой операции на панели управления изучите инструкцию.
- Выполняя управление, держите инструкцию на рабочем месте.
- Включайте агрегат только после проверки правильности его присоединения к технологической установке.
- О любой аварийной ситуации немедленно сообщите ИНЖЕНЕРУ.
- Запрещается сбрасывать вручную аварийные сообщения, пока не найдена и не устранена их причина.

Частные меры предосторожности в отношении механического оборудования

- Монтаж агрегата должен быть выполнен в соответствии с требованиями настоящей инструкции.
- Плановое техническое обслуживание должно выполняться в соответствии с требованиями настоящей инструкции.
- Работы с внутренними компонентами агрегата разрешается выполнять только в защитной каске.
- Прежде чем открыть какую-либо панель машины, убедитесь, что она навесная.
- Запрещается касаться воздушных конденсаторов голыми руками.
- Запрещается снимать защитное ограждение движущихся частей во время работы машины.
- Перед пуском машины проверьте правильность установки защитного ограждения движущихся деталей.

Частные меры предосторожности в отношении электрического оборудования

- Агрегат должен быть подключен к электросети в соответствии с требованиями настоящей инструкции.
- Плановое техническое обслуживание должно выполняться в соответствии с требованиями настоящей инструкции.
- Прежде чем открывать электрический шкаф агрегата, отключите питание внешним выключателем.
- Перед пуском машины проверьте исправность заземления.

Меры безопасности

- Проверьте состояние электрических соединений и кабелей, обращая особое внимание на их изоляцию, замените изношенные или поврежденные кабели.
- Периодически осматривайте электрические кабели и соединения, расположенные внутри шкафа.
- Не применяйте кабели несоответствующего сечения или временную проводку, даже на короткий период времени и при аварийной ситуации.

Прочие меры предосторожности

- Убедитесь, что все соединения выполнены в соответствии с требованиями настоящей инструкции и предупреждающих надписей на поверхности агрегата.
- Перед включением агрегата убедитесь, что все компоненты и детали установлены на место.
- Запрещается касаться труб нагнетательной линии, компрессора и любых труб и деталей внутри агрегата голыми руками.
- Храните огнетушитель для электроустановок вблизи агрегата.
- Если агрегат установлен в помещении, присоедините к предохранительному клапану холодильного контура трубу для отвода выбросов хладагента в атмосферу.
- Устраняйте все утечки рабочих сред внутри и снаружи агрегата.
- Собирайте пролитые жидкости, включая масло.
- Периодически очищайте компрессорный отсек от загрязнений.
- Запрещается хранение горючих жидкостей рядом с агрегатом.
- Не допускайте попадания хладагента и смазочного масла в окружающую среду.
- Сваривайте только пустые трубы. Запрещается использовать открытое пламя или другие источники тепла вблизи труб холодильного контура.
- Запрещается изгибать трубы, содержащие среду под давлением, или стучать по ним.

2.6 Меры предосторожности при проведении технического обслуживания

Работы по техническому обслуживанию должны выполнять только квалифицированные специалисты. Перед началом технического обслуживания выполните следующие операции:

- Отключите агрегат от электросети внешним выключателем.
- На внешнем выключателе повесьте табличку с надписью «Не включать – работают люди!».

- Убедитесь, что дистанционное управление заблокировано.
- Наденьте индивидуальные средства защиты (каска, защитные перчатки, очки, обувь и т.д.).

Меры безопасности при проведении работ на включенной машине:

- Открывайте электрический шкаф только на время, необходимое для выполнения работы.
- По окончании проведения измерений или проверки немедленно закройте электрический шкаф.
- Запрещается выполнять какие-либо работы в опасных погодных условиях (дождь, снег, туман и т.д.), если агрегат установлен вне помещения.

Постоянно соблюдайте следующие меры предосторожности:

- Запрещается сливать жидкость из холодильного контура в окружающую среду.
- Замену микросхем СППЗУ или печатных плат производите при помощи специальных инструментов и приспособлений (пинцет, антистатический браслет и т.д.).
- При замене компрессора, испарителя, теплообменников конденсатора или других тяжелых частей убедитесь, что подъемное оборудование имеет достаточную грузоподъемность.
- Прежде чем открывать вентиляторный отсек чиллера с выносным воздушным конденсатором, отключите питание машины внешним выключателем и повесьте на выключатель табличку с надписью «Не включать – работают люди!».
- Любые изменения схемы холодильного или водяного контура, схемы электрических подключений или логики управления допускаются только с разрешения Itelco-Clima.
- Обращайтесь за помощью в Itelco-Clima при проведении особо сложных работ по разборке или сборке оборудования.
- Используйте только оригинальные запасные части, приобретенные непосредственно у Itelco-Clima или его официальных представителей согласно перечню рекомендуемых запчастей.
- Если в течение года после установки агрегата его требуется переставить или демонтировать, сообщите об этом в Itelco-Clima.

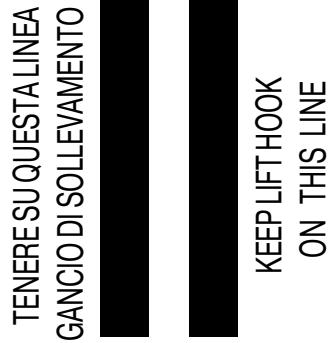
Меры безопасности

2.7 Предупреждающие знаки и надписи

На корпусе каждого агрегата имеются следующие предупреждающие знаки и надписи:



Обозначение типа хладагента (на внешней стороне двери)



Центр тяжести (на опорной раме)

COD. PRODOTTO NEUTRO
 PRODUCT CODE 

MODELLO
 MODEL  

OdL 

MATRICOLA
 SERIAL NUMBER 

ANNO DI COSTRUZIONE

CARICA REFR. CIRCUITO 1 2 3 4
 REFRIGERANT CHARGE CHARGE Kg

ALTA PRESSIONE (max) bar
 HIGH PRESSURE

BASSA PRESSIONE (max) bar
 LOW PRESSURE

ALIM. POTENZA V/PH/Hz

CORRENTE DI SPUNTO (max) A
 LRA

CORRENTE A PIENO CARICO (max) A

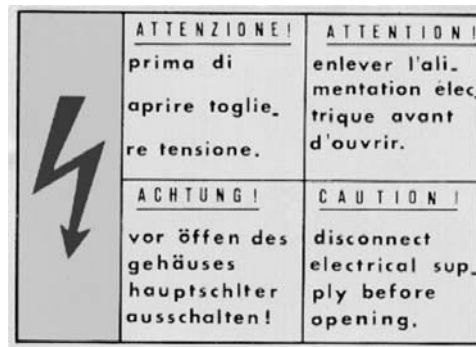
POTENZA ASSORBITA (max) Kw
 POWER INPUT

PRESS. ESERC. ACQUA (max) bar
 WATER OPERATION PRESSURE

MASSA (max) Kg
 MASS

ITELCO CLIMA S.r.l. Via XXV Aprile 29 20030 BARLASSINA MI (ITALIA)
 MADE IN ITALY

Заводская табличка (на передней правой опоре)



Символ электрооборудования (рядом с выключателем электропитания)

Меры безопасности

ATTENZIONE

INSERIRE LE RESISTENZE DI RISCALDAMENTO OLIO ALMENO 12 ORE PRIMA DI OGNI AVVIAMENTO (SE PREVISTE).

PRIMA DELLA MESSA IN TENSIONE ASSICURARSI CHE LE VITI DEI CIRCUITI ELETTRICI SIANO SERRATE COMPLETAMENTE .

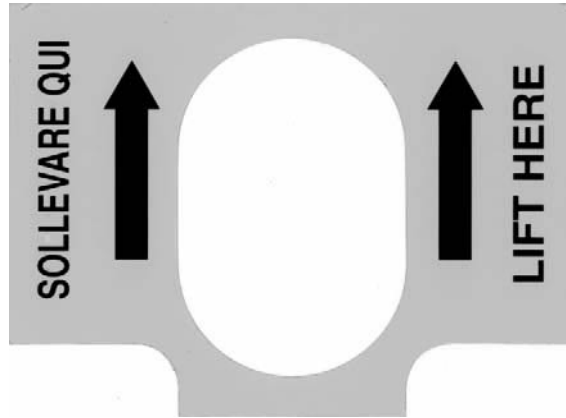
WARNING

ENERGIZE THE CRANKCASE HEATER FOR AT LEAST 12 HOURS BEFORE EACH STARTING (IF FITTED).

BEFORE TIGHTENING-UP, TO TIGHTEN ALL TERMINAL SCREWS ESPECIALLY THOSE IN MAIN CIRCUIT.

881000215/8

Предупреждение о необходимости подогрева картера (на внешней стороне двери электрического шкафа)



Точка подъема (опорная рама)

CERTIFICATO DI COLLAUDO PRODUZIONE ITELCO-CLIMA
ITELCO-CLIMA PRODUCTION TEST CERTIFICATE

UNITA' ARIA-ARIA/ARIA-ACQUA - SEMICENTRALI - CHILLER AIR/AIR AIR/WATER

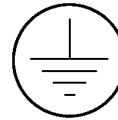
des. qual. tra. designat. co.
1. 00 11.04
n. serie tipo prod.
serial number product
INFO. D. Distribuzione
Soc. ITELCO CLIMA

PROGR. COLL. NUMBER CHECK	DESCRIZIONE DEI TEST DESCRIPTION OF QUALITY CHECK	TIMBR. OPERAT. INSP. CODE
01	VERIFICA ASSEMBLAGGIO VERIFY ASSEMBLY COMPLETE	
02	VERIFICA VISIVA CABLAGGIO COLLEG. ELETTRICI E CONNESSIONE VERIFY WIRING CONNECTIONS	
03	VUOTO E CARICA REF. VACUUM AND CHARGE TEST	
04	VERIFICA CON CERCAFUGHE TENUTA CIRCUITO FRIGORIFERO REFRIGERANT LEAK TEST	
05	PROVE FUNZIONALI CON RILIEVI TEMPERATURE/PRESSIONI-RUMORE FUNCTION AND RUN TEST NOISE TEST	
06	VERIFICA INTERVENTI SICUREZZE PRESSIONE E TEMPERATURA CHECK OPERATION AND SAFETY DEVICES	
07	VERIFICA TENUTA CIRCUITO IDR. E FUNZIONAMENTO POMPA (SU PACK) HYDRAULIC CIRCUIT TEST (PUMP CHECK ONLY FOR PACK UNIT)	
08	VERIFICA MONTAGGIO ACCESSORI (SE PREVISTI) E DOCUMENTAZIONE CHECK ACCESSORIES/DOCUMENTATION	
09	CONTROLLO ESTETICO FINALE E PULIZIA INTERNA VISUAL CHECK FOR DIRT AND DAMAGE	

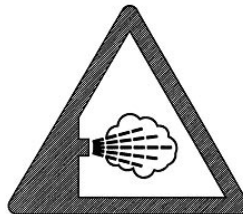
Сертификат испытаний (на внутренней стороне дверцы агрегата)

**EIN - INLET
ENTRÉE - ENTRATA
AUS - OUTLET
SORTIE - USCITA**

ОБОЗНАЧЕНИЕ ВХОДОВ/ВЫХОДОВ (рядом с присоединительными патрубками)



Обозначение клеммы заземления (на панели, расположенной рядом с клеммой)



Символ выпуска паров из предохранительного клапана



Символ горячей поверхности (рядом с горячими трубами или частями оборудования)

Меры безопасности

2.8 Паспорта безопасности материалов

Паспорт безопасности	Хладагент R134a
Токсичность	Низкая
Меры помощи при попадании на кожу	Жидкий хладагент может вызвать обморожение участков кожи. Опасность химического воздействия очень невелика: возможное легкое раздражение и растворение жирового слоя. Согретьте пострадавшие участки кожи водой. Очень осторожно снимите загрязненную одежду, так как она может примерзнуть к коже. Промойте загрязненные участки кожи большим количеством теплой воды. В случае раздражения кожи или образования волдырей обратитесь к врачу.
Меры помощи при попадании в глаза	Пары хладагента безопасны. Жидкий хладагент может вызвать обморожение. В этих случаях немедленно промойте глаза раствором для промывания глаз или водопроводной водой и продолжайте промывание не менее 10 минут. Обратитесь к врачу.
Меры помощи при проглатывании	Очень маловероятное событие, которое может вызвать обморожение слизистых оболочек. Запрещается вызывать рвоту. Если пострадавший в сознании, следует промыть ротовую полость водой и выпить приблизительно 250 мл воды. Обратитесь к врачу.
Меры помощи при вдыхании	Значительная концентрация паров R134a в воздухе производит анестезирующее действие вплоть до потери сознания. Высокие концентрации могут привести к сердечной аритмии вплоть до смертельного исхода. Очень высокие концентрации создают опасность асфиксии из-за низкого содержания кислорода в воздухе. Выведите пострадавшего на свежий воздух и обеспечьте ему тепло и покой. При необходимости дайте пострадавшему кислород. В случае перебоев или остановки дыхания выполняйте искусственное дыхание. В случае остановки сердца выполняйте массаж сердца. Обратитесь к врачу.
Медицинские рекомендации	Как правило, применяется симптоматическая и поддерживающая терапия. В отдельных случаях наблюдалась сенсбилизация рецепторов сердца, что в сочетании с циркулирующими катехоламинами, такими как адреналин, может вызвать аритмию, а при воздействии высоких концентраций, и остановку сердца.
Результаты хронического воздействия	При изучении воздействия R134a в концентрации 50 000 млн ⁻¹ на крыс в течение всего срока жизни обнаружено развитие доброкачественных опухолей яичек. Это позволяет считать, что действие на людей этих веществ в концентрации, не превышающей ПДК, будет пренебрежимо малым.
Предельно допустимые концентрации	Рекомендуемые ПДК для R134a 1000 млн ⁻¹ объемных единиц (средневзвешенная концентрация за 8 часов).
Стойкость	R134a: не установлена.
Недопустимые условия хранения и использования	Не допускается применение вблизи открытого огня или горячих поверхностей и в условиях высокой влажности.
Опасные реакции	Реагирует с натрием, калием, барием и другими щелочными металлами. Несовместимые материалы: магний и сплавы с содержанием магния более 2 %.
Опасные продукты разложения	R134a: галогенводородные кислоты, образующиеся в результате термического разложения и гидролиза.

Меры безопасности

Общие меры предосторожности	Необходимо принять меры, исключающие вдыхание концентрированных паров хладагента. Концентрация паров в воздухе должна поддерживаться на минимальном уровне, во всяком случае, ниже ПДК. Поскольку пары тяжелее воздуха, они скапливаются у пола, поэтому вытяжные отверстия следует расположить в нижней части помещения.
Защита органов дыхания	В случае предположительно высокой концентрации паров хладагента в воздухе наденьте изолирующий или фильтрующий противогаз, допущенный официальными органами в качестве защитного средства.
Условия хранения	Баллоны с хладагентом должны храниться в сухом проветриваемом месте, вдали от открытого огня, прямого солнечного света, нагревателей и других источников тепла. Максимально допустимая температура 45 °С.
Защитная одежда	Комбинезон, защитные перчатки и защитные очки или маска.
Меры в случае утечки	Персонал должен надеть защитную одежду и противогазы. Остановите утечку, если это можно сделать, не подвергаясь опасности. Небольшому количеству жидкого хладагента можно дать испариться, если помещение хорошо проветривается. Если вытекло большое количество хладагента, следует проветрить помещение. Соберите пролившийся хладагент с помощью песка, земли или другого адсорбирующего материала. Не допускайте попадания жидкого хладагента в канавы, канализацию или колодцы, где пары хладагента создают непригодную для дыхания атмосферу.
Утилизация	Лучший способ утилизации заключается в восстановлении и повторном использовании хладагента. Если это непрактично, то хладагент должен быть переработан по утвержденной технологии, обеспечивающей поглощение и нейтрализацию кислот и токсичных веществ.
Пожароопасность	R134a: негорючие материалы.
Баллоны	Баллоны, находящиеся в зоне действия огня, необходимо охлаждать водометами, чтобы исключить взрыв из-за перегрева.
Меры защиты при пожаре	При пожаре нужно надеть защитную одежду и противогаз или респиратор.

Меры безопасности

Паспорт безопасности	Полиэфирное масло (ПОЕ)
Классификация	Безопасный материал.
Меры помощи при попадании на кожу	Может вызвать слабое раздражение. Медицинская помощь не требуется. Рекомендуется принимать обычные меры личной гигиены, т.е. несколько раз в день мыть с мылом участки кожи, на которые попадает масло. Также рекомендуется не реже одного раза в неделю стирать рабочую одежду.
Меры помощи при попадании в глаза	Тщательно промойте глаза раствором для промывания глаз или водопроводной водой.
Меры помощи при проглатывании	Немедленно обратитесь к врачу.
Меры помощи при вдыхании	Немедленно обратитесь к врачу.
Недопустимые условия хранения и использования	Не допускается контакт с сильными окислителями, щелочами или кислотами, чрезмерное нагревание. Масло может повредить некоторые типы лакокрасочного покрытия или резины.
Защита органов дыхания	Работа с маслом должна проводиться только в хорошо проветриваемом помещении.
Защитная одежда	Обязательно используйте защитные очки или маску. Защитные перчатки не обязательны, но рекомендуются при длительном контакте с маслом.
Меры в случае утечки	Персонал должен надеть защитную одежду и, обязательно, очки. Остановите утечку. Соберите масло с помощью адсорбирующего материала (песка, опилок и т.п.).
Утилизация	Масло и отработанное масло следует уничтожать в мусоросжигательных установках в соответствии с местным законодательством по утилизации отработанного масла.
Пожароопасность	Если масло находится вблизи пламени или горячей жидкости, используйте для тушения порошок, двуокись углерода или пену. Если пролившееся масло далеко от огня, используйте водометы для удаления паров масла и защиты персонала, занятого устранением утечек.
Канистры	Канистры, находящиеся в зоне действия огня, необходимо охлаждать водометами.
Меры защиты при пожаре	При пожаре нужно надеть противогаз или респиратор.

3 ТРАНСПОРТИРОВАНИЕ, ВЫГРУЗКА И ВЫБОР МЕСТА УСТАНОВКИ

Чиллеры поставляются полностью собранными (с прилагающимися резиновыми виброизолирующими опорами, которые устанавливаются на месте). Агрегаты заправлены необходимым для эксплуатации количеством хладагента и масла.

3.1 Приемка оборудования

Доставленное оборудование рекомендуется тщательно проверить для выявления возможных повреждений при транспортировке. Доставка производится на условиях франко-завод, на риск заказчика. Проверьте наличие всех заказанных компонентов.

При обнаружении повреждений отметьте их в транспортной накладной и направьте рекламацию фирме-перевозчику согласно правилам, указанным в транспортной накладной.

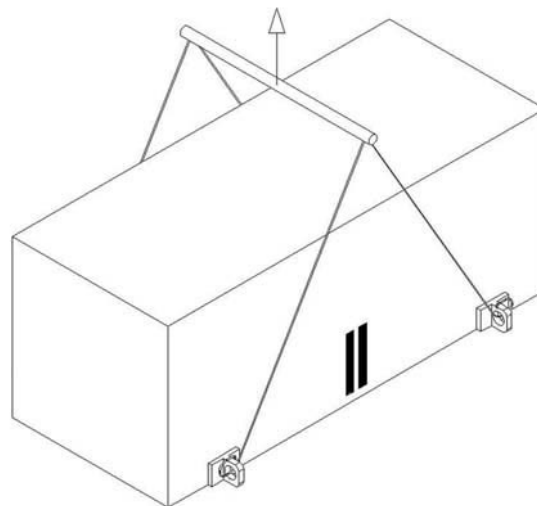
О серьезных повреждениях, затрагивающих не только поверхность агрегата, рекомендуется немедленно проинформировать Itelco-Clima.

Фирма Itelco-Clima не несет ответственности за сохранность транспортируемого оборудования, даже если перевозчика выбирала она.

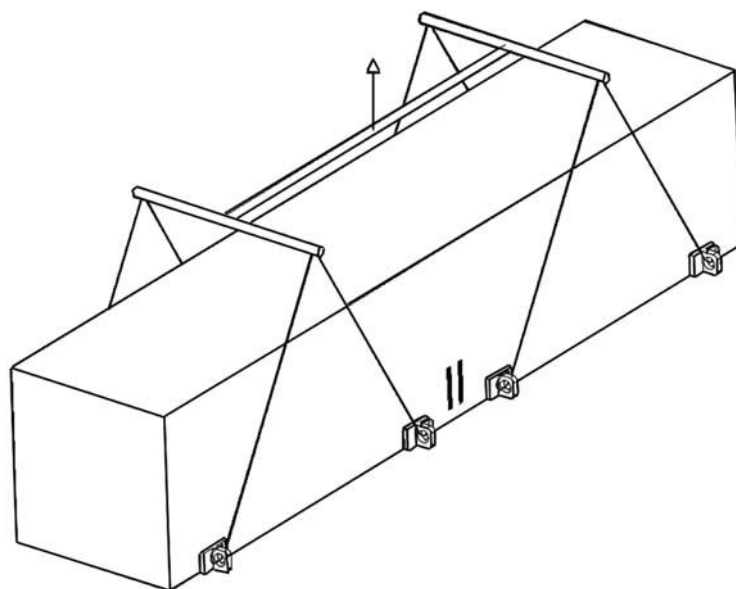
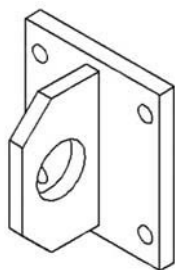
3.2 Выгрузка

Крюки строп следует цеплять за рым-болты, установленные в подъемные отверстия (см. рисунок).

Подъем агрегата длиной 4 и 6 м



Подъем агрегата длиной 6, 8, 10 и 12 м



Перед разгрузкой оборудования убедитесь, что монтажная площадка подготовлена и способна выдержать вес оборудования и нагрузку, возникающую при работе установки.



Запрещается перемещать агрегат на катках или поднимать его вилочным автопогрузчиком.

Соблюдайте меры безопасности при проведении погрузочно-разгрузочных работ, выгружайте агрегат медленно, без рывков.

Выгрузку оборудования выполняйте в следующей последовательности:

- Закрепите рым-болты в маркированных подъемных отверстиях опорной рамы.
- Вставьте стропы в рым-болты.
- Расположите крюк грузоподъемного механизма над центром тяжести агрегата.
- Стropы должны быть такой длины, чтобы в нагруженном состоянии они находились под углом не менее 45° к горизонтальной плоскости.



При разгрузке необходимо использовать устройства и приспособления, отвечающие требованиям техники безопасности.



При разгрузке или перемещении агрегата следите за тем, чтобы не повредить ребрение теплообменников, расположенных по бокам агрегата. Боковые стенки корпуса следует закрыть картоном или фанерой.



Пластиковый чехол, который защищает наружную поверхность от повреждений и предотвращает попадание посторонних предметов в агрегат, рекомендуется снимать только перед вводом в эксплуатацию.



Рым-болты выступают из опорной рамы, поэтому после установки агрегата их рекомендуется снять, если они, по Вашему мнению, представляют опасность или мешают.

В случае необходимости повторного перемещения агрегата вновь установите рым-болты.

3.3 Крепление агрегата к фундаменту

Крепление агрегата к основанию не требуется, кроме случаев установки в районах с повышенной сейсмической опасностью или установки на стальной раме.

3.4 Хранение

Если до монтажа требуется некоторое время хранить агрегат, то необходимо принять следующие меры защиты от повреждения, коррозии или износа:

- Плотно закройте все отверстия, например, фитинги для подсоединения водяных труб.
- Агрегаты, работающие на хладагенте R407C нельзя хранить в помещениях, где температура поднимается выше 50 °С. Не оставляйте агрегаты на прямом солнечном свете.
- Чтобы исключить случайное повреждение оборудования, рекомендуется его хранить на крыше.
- Запрещается применять пар для чистки оборудования.
- Все ключи от панели управления должны храниться у начальника строительства.

Рекомендуется проводить регулярный осмотр оборудования.

4 МОНТАЖ

4.1 Площадка для монтажа



Перед началом монтажа убедитесь, что конструкция здания и опорная поверхность способны выдержать вес агрегата. Масса агрегатов указана в главе 8 настоящей инструкции.

Данные агрегаты предназначены для наружной установки на сплошной опоре. В комплект стандартной поставки входят резиновые виброизолирующие опоры, которые устанавливаются под опорной рамой агрегата.

Если агрегат устанавливается на грунте, то для равномерного распределения веса его следует установить на бетонную плиту.

Как правило, никаких дополнительных опор для монтажа агрегата не требуется. Однако если агрегат располагается над обитаемым помещением, рекомендуется установить его на пружинные виброизолирующие опоры, что бы уменьшить передачу вибраций на несущие конструкции здания.



Пружинные виброизолирующие опоры крепятся к специальным кронштейнам (см. указания по монтажу в п. 4.2), которые монтируются на опорной раме.

Для установки пружинных виброизолирующих опор заказчику требуются соответствующие им кронштейны (заказываются дополнительно).

При выборе площадки для монтажа учтите следующее:

- Продольная ось агрегата должна быть параллельна преобладающему направлению ветра, чтобы обеспечить равномерное распределение воздуха в теплообменниках.
- Не устанавливайте агрегат рядом с устьем дымовой трубы.
- Не устанавливайте агрегат с подветренной стороны от устройств выпуска воздуха, загрязненного маслом, например, от выходного устройства кухонной вытяжной вентиляции. В противном случае масло будет оседать на ребрени конденсатора и способствовать налипанию пыли, что приведет к быстрому засорению теплообменника.
- Не рекомендуется наружная установка агрегата в районах с обильными снегопадами.
- Не устанавливайте агрегат в местах, которые могут быть затоплены, вблизи водостоков и т. п.

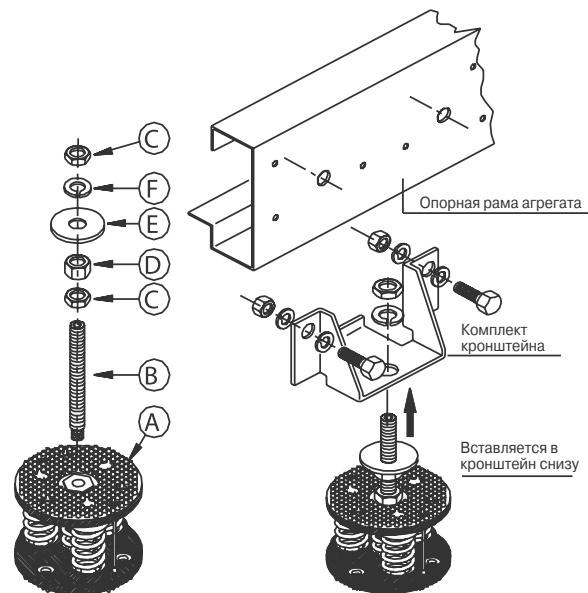
- Нельзя устанавливать агрегат в вентиляционных шахтах, в узких дворах и в других местах, где возможна реверберация звука или рециркуляция воздуха в конденсаторе.

- Вокруг агрегата должно оставаться свободное пространство для технического обслуживания и беспрепятственной циркуляции воздуха (см. раздел 9).

4.2 Монтаж пружинных виброизолирующих опор

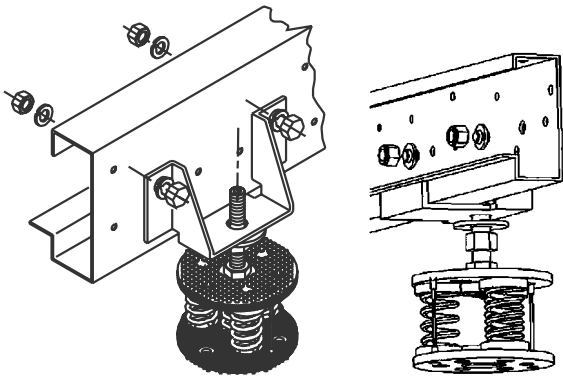
Резиновые виброизолирующие опоры с кронштейнами

- Подготовьте ровное горизонтальное основание
- Поднимите агрегат и установите виброизолирующие опоры, как указано ниже

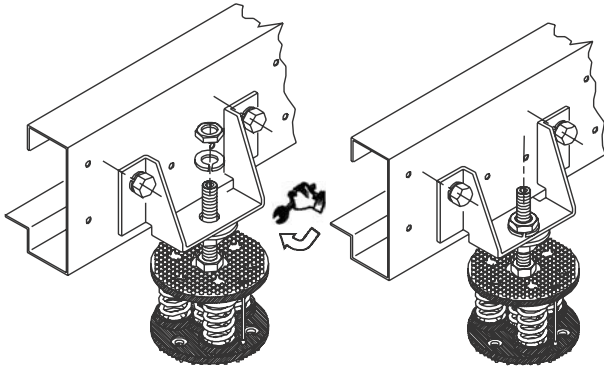


1) Соберите стойку-опору (детали В-С-D-E-)

- Винтите шпильку стойки (В) в резьбовое отверстие верхней пластины виброизолирующей опоры (А).
- Вставьте опору со стойкой в отверстие кронштейна.
- Совместите отверстия кронштейна с монтажными отверстиями в раме агрегата.



2) Прикрепите кронштейн к раме болтами из комплекта.



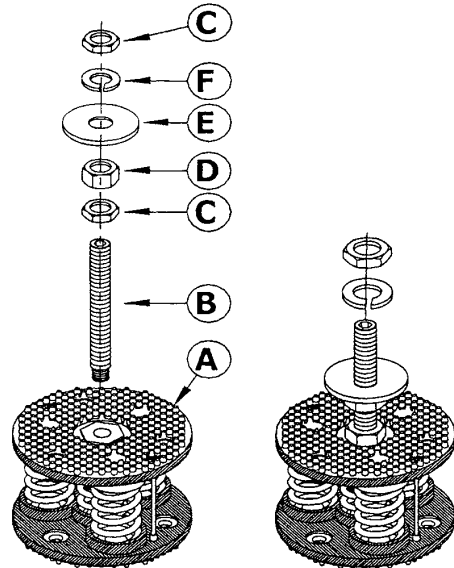
3) Убедитесь в надежности крепления кронштейна, а также в том, что он лежит на плоской шайбе (E) стойки опоры.

- Установите агрегат горизонтально, поворачивая гайку (D) подходящим гаечным ключом.
- Зафиксируйте выбранное положение с помощью шайбы - гровера (F) и нижней гайки (C).

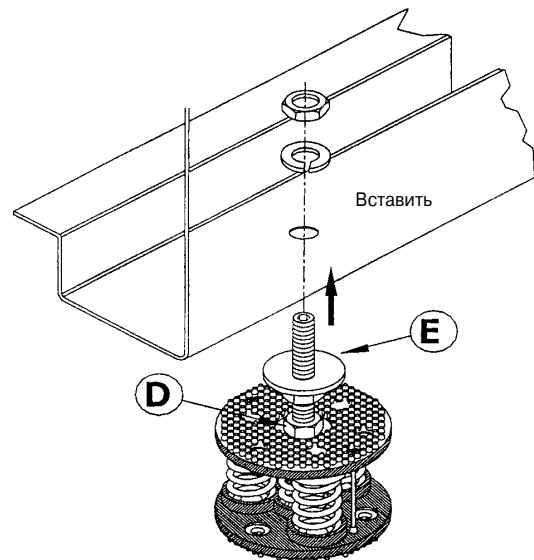
После установки виброизолирующих опор убедитесь, что агрегат упруго смещается по всем осям и готов к подключению вибросорбтеров водяного контура.

Резиновые виброизолирующие опоры без кронштейнов

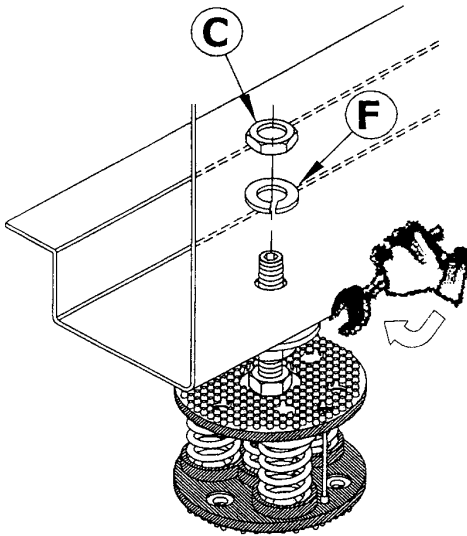
- Подготовьте ровное горизонтальное основание.
- Поднимите агрегат и установите виброизолирующие опоры, как указано ниже.



1) Соберите стойку опоры (детали B-C-D-E).



2) Винтите шпильку стойки в резьбовое отверстие верхней пластины виброизолирующей опоры. Вставьте опору со стойкой в отверстие в опорной раме агрегата.



3) Убедитесь в надежности крепления кронштейна, а также в том, что он лежит на плоской шайбе (E) стойки опоры. Установите агрегат горизонтально, поворачивая гайку (D) гаечным ключом на 24. Зафиксируйте выбранное положение с помощью шайбы - гровера (F) и нижней гайки (C).

После установки виброизолирующих опор убедитесь, что агрегат упруго смещается по всем осям и готов к подключению вибросорберов водяного контура.

4.3 Водяной контур



Водяной контур должен обеспечивать достаточный расход воды через испаритель во всех рабочих условиях и при любых настройках.

Водяной контур должен включать следующие компоненты:

- Циркуляционный насос с достаточной подачей и напором.
- Вместимость первичного водяного контура должно быть не меньше чем 7,5 л на 1 кВт холодопроизводительности, чтобы избежать частого включения и преждевременного износа компрессоров. Если вместимость первичного водяного контура и испарителя недостаточна, необходимо установить теплоизолированный бак-накопитель.
- Расширительный бак мембранного типа с предохранительным и воздуховыпускным клапаном, установленным в удобном для наблюдения месте.



Вместимость расширительного бака должна обеспечивать увеличение объема жидкости в системе (испаритель, трубы, потребители и накопительный бак, если он установлен) не менее чем на 2 %. Расширительный бак теплоизолировать не требуется, так как вода через него не циркулирует.

- Реле протока, отключающее чиллер при прекращении циркуляции воды.



Реле протока нужно подключить к клеммам 1-2, как указано на электрической схеме "Подключение оборудования пользователя" (см. п. 4.7).

При установке реле протока воды руководствуйтесь инструкциями изготовителя.

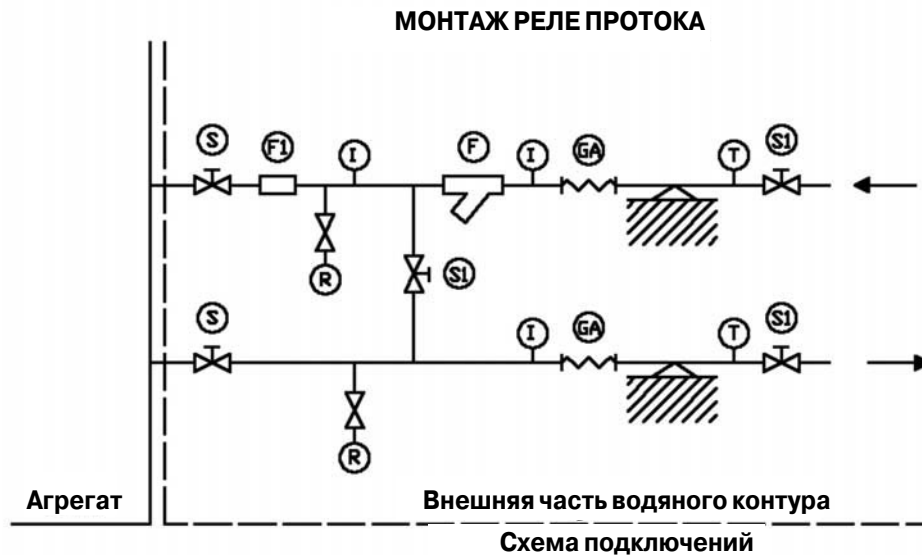
Общее правило заключается в том, что реле протока должно устанавливаться на горизонтальном участке трубопровода на расстоянии не менее 10 трубных диаметров вверх или вниз по потоку от клапанов и любых компонентов, увеличивающих гидравлическое сопротивление.

- Воздуховыпускные клапаны должны находиться в верхних точках системы.
- На входе и выходе конденсатора должны быть установлены запорные клапаны .
- В нижних точках системы должны быть установлены сливные устройства (отверстия с заглушками, краны и т.д.).

Монтаж

Затем:

- Установите оборудованный клапаном байпас испарителя, необходимый для промывки установки.
- Во избежание тепловых потерь изолируйте трубопровод.
- Установите фильтр на входе в испаритель и теплоутилизатор.



Обозначения:

I: Штуцер для подключения манометра
S: Запорный кран
FI: Реле протока

GA: Гибкие шланги
R: Сливной кран
T: Термометр
F: Фильтр



Перед заполнением водяного контура убедитесь, что в трубах нет посторонних предметов, песка, камней, ржавчины, шлаков, грунта и другого мусора, который может повредить испаритель

Перед промывкой трубопроводов рекомендуется установить линию в обвод агрегата. На входе в чиллер необходимо установить фильтр средней эффективности (с размером ячейки 30 меш).



При необходимости воду, которой заполняется контур, нужно обработать для нормализации pH.

4.4 Подсоединение труб водяного контура

Подсоединение труб водяного контура к входным и выходным патрубкам должно быть выполнено в соответствии с инструкциями на табличках, расположенных рядом с патрубками.

4.5 Слив талой воды (только для реверсивных чиллеров)

При оттаивании воздушного теплообменника чиллера, работающего в режиме теплового насоса, талая вода должна отводиться через отверстие в основании. Поэтому реверсивные чиллеры необходимо устанавливать, как минимум, на 200 мм выше уровня пола, чтобы вода могла стекать, не образуя наледей.

Агрегат следует установить так, чтобы талая вода не являлась источником опасности.

4.6 Электропитание



Перед проведением любых работ с электрооборудованием агрегата убедитесь, что электропитание агрегата отключено.



Агрегат должен быть заземлен.



Монтажная организация должна обеспечить соответствие электрических подключений действующим ПУЭ.

Itelco-Clima не несет ответственности за ущерб и травмы, вызванные несоблюдением указанных мер предосторожности.

Агрегат соответствует стандарту EN 60204-1.

Подключение должно соответствовать следующим требованиям:

- Агрегат подключается к трехфазной сети электропитания и к проводнику защитного заземления.
- Нагрузочная способность сети должна соответствовать потребляемой мощности агрегата.
- Разъединители и автоматические выключатели (с комбинированными расцепителями) должны соответствовать пусковому току агрегата.
- Каждый чиллер должен подключаться независимой линией электропитания.
- Для защиты машины от повреждения из-за обрыва фазы рекомендуется установить реле контроля фаз.
- Компрессоры и вентиляторы должны запитываться через контакторы, управляемые с панели управления.
- Каждый электродвигатель оснащен встроенной тепловой защитой от перегрузки и внешним блоком предохранителей.
- Ввод кабелей электропитания производится через специальные отверстия в передней панели корпуса и в нижней панели электрошкафа.

4.7 Электрические подключения

Монтаж данного оборудования должен производиться в соответствии с директивами ЕС о безопасности машин и механизмов 98/37/ЕС, о низковольтном оборудовании 73/23/ЕС и об электромагнитной совместимости 89/336/ЕС, а также в соответствии с другими действующими правилами и стандартами. Запрещается эксплуатация оборудования, установленного с нарушением вышеперечисленных требований.

Подключение к электросети выполняется кабелем с медными жилами, параметры которого соответствуют максимальному потребляемому току.

Подключение к клеммам должно быть выполнено в соответствии со схемой подключений ("Подключение оборудования пользователя"), приведенной в настоящей инструкции, и схемой, поставляемой в комплекте с агрегатом.



Перед подключением агрегата к сети электропитания убедитесь, что характеристики сети соответствуют электрическим характеристикам агрегата, указанным в разделе 8.

При подключении к 3-фазной сети электропитания следует убедиться, что небаланс фаз не превышает 2 %. Для этого следует измерить напряжение между различными парами фаз (линейные напряжения) и их среднее значение при работе устройства. Разность линейного напряжения и среднего линейного напряжения не должна превышать 2 % от среднего линейного напряжения.

Если небаланс превышает допустимое значение, обратитесь к поставщику электроэнергии.



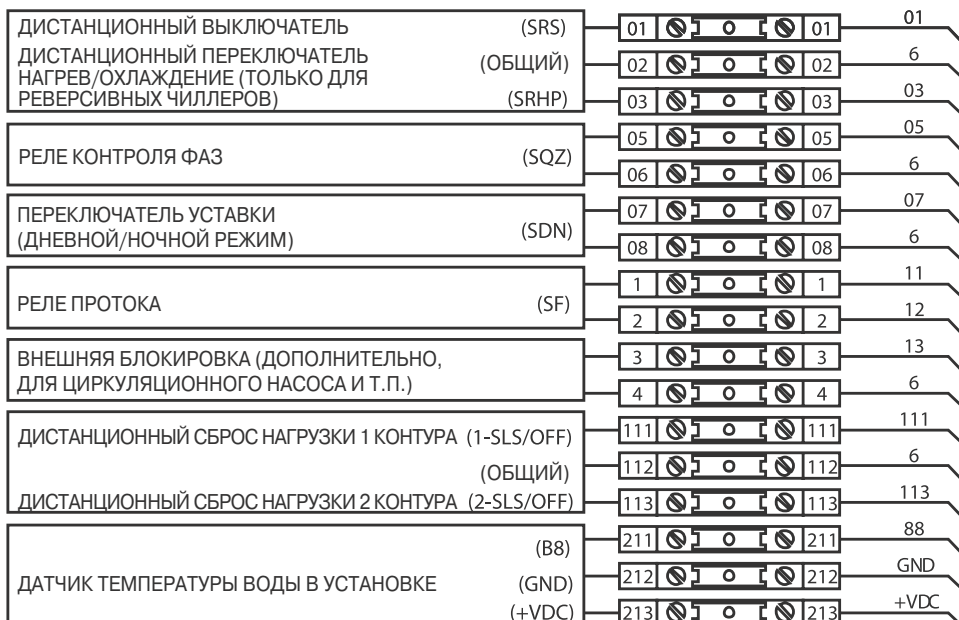
Питание машины от сети, небаланс напряжения которой превышает 2 %, аннулирует все гарантийные обязательства фирмы-изготовителя.

Сдвоенные чиллеры SLS снабжены двумя электрическими шкафами, расположенными с противоположных концов агрегата. «Главный» электрический шкаф снабжен панелью управления с клавиатурой и дисплеем, другой шкаф «ведомый». Каждый шкаф подключается к отдельной линии питания. Подключение обоих шкафов к одной линии питания возможно при использовании шунтирующего устройства (поставляется по дополнительному заказу).

Монтаж

Клеммная коробка

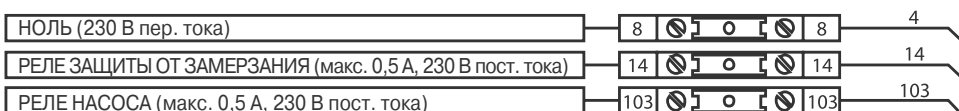
QG - Y1



QG - Y2



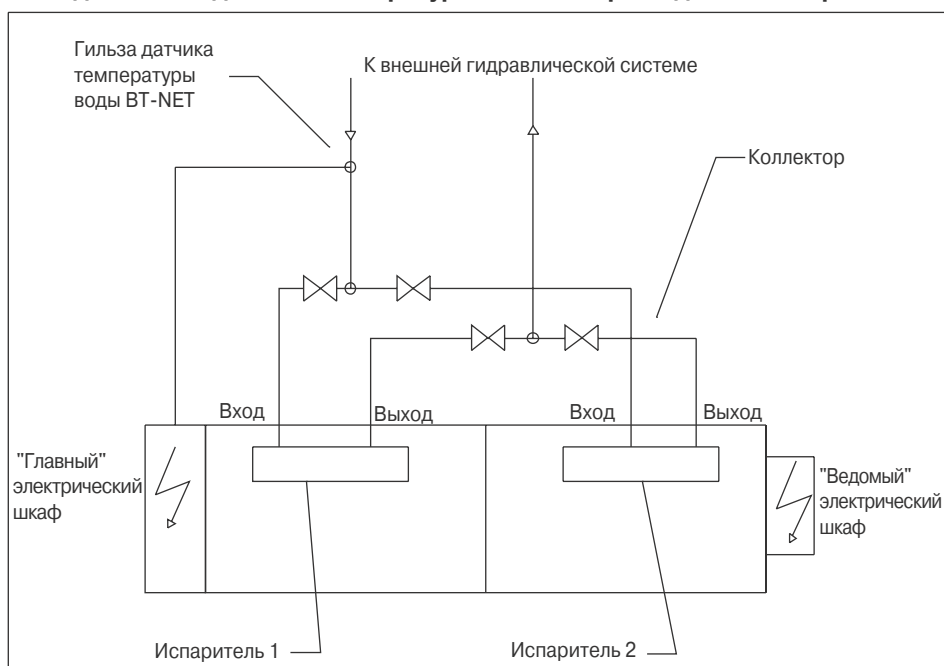
QG - Y3



4.8 Подключение датчика температуры к коллектору сдвоенного агрегата (чиллеры SLS с 4 холодильными контурами)

В агрегатах SLS с 4 контурами два кожухотрубных теплообменника должны быть соединены параллельно через коллектор (коллектор поставляется заказчиком). Входящий в комплект поставки датчик температуры обратной воды устанавливается на месте. Он должен быть установлен в гильзу на соединяющем теплообменники коллекторе, как показано на схеме ниже:

Подключение датчика температуры к коллекторам сдвоенных агрегатов



5 ВВОД В ЭКСПЛУАТАЦИЮ



Пуск оборудования должен быть произведен квалифицированным специалистом, подготовленным в официальном сервисном центре Itelco-Clima. В противном случае гарантийные обязательства теряют силу.



Работа, выполняемая специалистами Itelco-Clima, ограничивается лишь пуском оборудования в эксплуатацию. В их обязанности не входят другие работы, например, выполнение электрических или гидравлических присоединений и т.д. Вся подготовка к пуску, в том числе 12-часовой подогрев картера, должна выполняться монтажной организацией.

5.1 Предварительные проверки

Перед пуском оборудования еще до прибытия специалиста Itelco-Clima, необходимо сделать следующее:

- Предварительно разомкнув главный выключатель, проверьте сечение силовых кабелей и проводников заземления, клеммные соединения, а также функционирование контакторов.
- Убедитесь, что качество электрической энергии соответствует указанным выше требованиям.
- Подключить реле протока и реле тепловой защиты насоса или другие устройства (если таковые имеются) к клеммам 1-2 и 3-4 соответственно.
- Убедитесь, что внешние компоненты водяного контура (насос, потребители, фильтры, расширительный бак, накопительный бак, если таковой имеется), установлены в соответствии с инструкциями изготовителя.
- Убедитесь, что водяной контур заправлен и вода циркулирует нормально (без утечек и образования воздушных пузырей). Если в качестве антифриза используется раствор этиленгликоля, необходимо проверить процентный состав смеси.
- Убедитесь, что насосы вращаются в правильном направлении. Каждый насос должен проработать не менее 12 часов. После этого следует очистить фильтры на стороне всасывания насосов.
- Отрегулируйте распределение жидкости так, чтобы расход соответствовал спецификациям.
- Убедитесь, что качество воды соответствует техническим требованиям.

- Убедитесь, что подогреватели картера включены не менее чем за 12 часов до пуска.
- Убедитесь, что установлен датчик температуры системы защиты от замораживания (только для реверсивных чиллеров).

5.2 Пуск

Последовательность действий:

- Замкните главный выключатель (не менее чем за 12 часов до пуска).
- Убедитесь, что масло в картере компрессоров достаточно нагрелось (внешняя температура картера должна быть приблизительно 40 °C) и что питание вспомогательной цепи управления включено.
- Убедитесь, что все внешнее оборудование работает нормально и что контрольно-измерительные приборы установки правильно калиброваны.
- Включите циркуляционный насос и проверьте расход воды.
- Задайте требуемую температуру воды.
- Включите чиллер (см. раздел 6).
- Приблизительно через 15 минут после пуска убедитесь, что за смотровым стеклом в жидкостной линии нет пузырей.



Наличие пузырей свидетельствует об утечках хладагента в одном или нескольких местах. Устраните утечки перед началом работы.

После устранения утечек повторите процедуру пуска.

Проверьте уровень масла через смотровое стекло компрессора.

5.3 Проверка работоспособности

Проверьте следующее:

- Температуру воды на входе испарителя.
- Температуру воды на выходе испарителя.
- Расход воды через испаритель, если возможно.
- Ток, потребляемый компрессором при пуске и в установленном рабочем режиме.
- Ток, потребляемый вентиляторами.

Убедитесь, что в установленном рабочем режиме температуры испарения и конденсации, измеренные манометрами низкого и высокого давления, соответствуют указанным ниже. (Если чиллер не оснащен манометрами высокого и низкого давления хладагента, подсоедините манометры к клапанам Шредера.)

Сторона высокого давления	На 15 - 21 °C выше температуры воздуха на входе в конденсатор (для агрегатов, работающих на хладагенте R134a)
Сторона низкого давления	На 2 – 7 °C ниже температуры воды на выходе испарителя (для агрегатов, работающих на хладагенте R134a)

5.4 Сдача агрегата заказчику

- При сдаче обучите персонал заказчика управлять чиллером (см. раздел 6).

6 УПРАВЛЕНИЕ

Чиллеры SLS оснащены микропроцессорной системой управления.

Эта система включает в себя контроллер и панель управления с жидкокристаллическим дисплеем. Система служит для ввода параметров управления, выполнения процедур пуска и останова машины и отображения информации.

6.1 Общие сведения

■ Введение

В данном разделе приведены характеристики системы управления чиллера и порядок ее использования.

■ Основные особенности:

- Микропроцессорный контроллер
- Удобная интуитивно-понятная клавиатура
- Пропорционально-интегральное регулирование температуры обратной воды
- Двухпозиционное регулирование температуры выходящей воды
- Пароль доступа на сервисный уровень
- Звуковая и светодиодная индикация аварийных сигналов
- Подсвечиваемый ЖК-дисплей
- Регулирование давления конденсации с обратной связью
- Логика пуска и откачки при останове
- Выравнивание часов работы компрессоров
- Функция возврата масла в компрессор
- Переключение между двумя уставками (ночной режим)
- Счетчик часов работы компрессора и насоса
- Индикация давлений нагнетания и всасывания
- Программы работы по таймеру с четырьмя уставками

Возможность подключения:

- платы последовательного интерфейса RS485 для подключения системы управления «Chiller Control» к системе управления инженерным оборудованием здания (типа Carel или ModBus)
- дистанционного дисплея
- дистанционного пульта управления
- реле контроля фаз
- «Черного ящика»

■ Система управления чиллерами SLS с двумя винтовыми компрессорами - «Chiller Control»

Эти чиллеры, работающие только в режиме охлаждения, оборудованы контроллером, рассчитанным на управление двумя холодильными контурами, каждый из которых оборудован одним двухвинтовым компрессором, одним датчиком высокого давления и одним датчиком низкого давления. Состав системы управления:

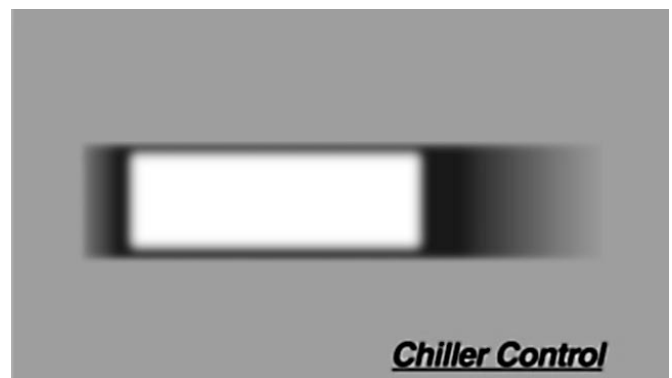
- Плата контроллера
- Панель управления с клавиатурой и дисплеем
- Датчики температуры хладоносителя
- Датчики температуры наружного воздуха
- Датчики температуры в теплообменнике
- Датчик высокого давления
- Датчик низкого давления

6.2 Панель управления

■ Общие сведения

На рисунке ниже показана панель управления (дверца открыта).

Видны 4-строчный 20-позиционный ЖК-дисплей, клавиатура и светодиоды. С их помощью осуществляется ввод уставок, зоны гистерезиса и порогов аварийной сигнализации, а также выполнение остальных функций управления.



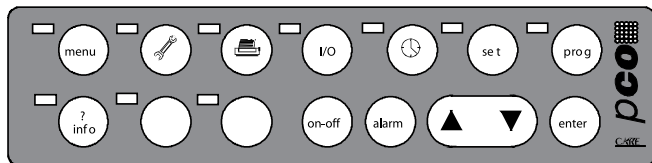
■ Клавиатура

Панель управления позволяет

- Задавать конфигурацию агрегата.
- Изменять основные рабочие параметры.
- Отображать аварийные сообщения с одновременной подачей звукового сигнала.
- Отображать все измеренные параметры.

Управление

Для соединения панели управления с контроллером используется 6-жильный телефонный кабель. Контроллер может управлять чиллером и без подключенной панели управления.



	Кнопка «Меню». Отображение основных параметров управления и состояния агрегата.
	Кнопка «Обслуживание». Доступ к параметрам технического обслуживания: счетчик часов работы (с возможностью его обнуления), журнал аварий (сервисный уровень).
	Не доступна.
	Кнопка «Входы/выходы». Отображение состояния дискретных и аналоговых входов/выходов, а также версии программного обеспечения.
	Кнопка «Часы». Настройка таймера.
	Кнопка «Уставка». Отображение и ввод уставок (пользовательский уровень «User»).
	Кнопка «Сервисный уровень». Доступ к сервисному уровню.
+	При совместном нажатии этих кнопок происходит переход на заводской уровень.
	Кнопка «Инфо». Используется только для агрегатов с четырьмя компрессорами или при совместном использовании агрегатов по принципу «главный - ведомый». Переключает дисплей на отображение параметров главного или ведомого агрегата

Расположенные рядом с кнопками светодиоды загораются при активации соответствующей функции.



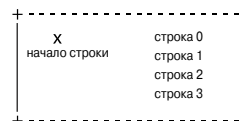
Рисунок 1

1. Кнопка «Вкл/Откл» предназначена для включения и отключения агрегата. При включении загорается зеленый светодиод.
2. Кнопка «Авария» используется для отображения и сброса аварийных сигналов и отключения звукового сигнала. Включенный красный светодиод указывает на наличие, как минимум, одного аварийного сигнала. При первом нажатии кнопки отключается звуковой сигнал и на экране отображается аварийное сообщение. Повторное нажатие сбрасывает данный аварийный сигнал.
3. Кнопка «Вверх» (не имеет светодиода). Используется для ввода параметров и для навигации в меню.
4. Кнопка «Вниз» (не имеет светодиода). Используется для ввода параметров и для навигации в меню.
5. Кнопка «Ввод». Служит для перемещения курсора по экранной странице, а также для ввода параметров. При включенном питании агрегата кнопка светится желтым цветом.

■ Дисплей

Агрегат оснащен 4-строчным по 20 разрядов в каждой строке ЖК-дисплеем.

Все параметры и прочая информация отображаются в виде экранных страниц. Перемещение внутри каждой страницы производится при помощи кнопок панели управления.



Если курсор находится в левом верхнем положении («X», см. рис.), то при нажатии кнопок «Вверх» и «Вниз» () открывается страница, соответствующая выбранному полю. Если страница содержит поля для ввода параметров, то для перемещения в них курсора нажмите кнопку «Ввод». После этого можно изменить значение параметра (в пределах диапазона регулирования) кнопками «Вверх» и «Вниз» () и ввести новое значение нажатием кнопки «Ввод».

Управление

6.3 Функции страниц меню

■ Аварийные сигналы

Код	Значение сигнала	Состояние компрессора №1	Состояние компрессора №2	Состояние вентиляторов контура № 1	Состояние вентиляторов контура № 2	Состояние насоса	Примечания
AL01	Авария питания	ОТКЛ	ОТКЛ	ОТКЛ	ОТКЛ	ОТКЛ	Реле контроля фаз (1)
AL02	Срабатывание защиты от замораживания	ОТКЛ	ОТКЛ	ОТКЛ	ОТКЛ	ВКЛ	
AL03	Блокировка	ОТКЛ	ОТКЛ	ОТКЛ	ОТКЛ	ОТКЛ	
AL04	Срабатывание реле протока	ОТКЛ	ОТКЛ	ОТКЛ	ОТКЛ	ОТКЛ	
AL05	Низкое давление всасывания в контуре 1	ОТКЛ	ВКЛ	ОТКЛ	ВКЛ	ВКЛ	
AL06	Низкое давление всасывания в контуре 2	ВКЛ	ОТКЛ	ВКЛ	ОТКЛ	ВКЛ	
AL07	Высокое давление нагнетания в контуре 1	ОТКЛ	ВКЛ	ОТКЛ	ВКЛ	ВКЛ	
AL08	Высокое давление нагнетания в контуре 2	ВКЛ	ОТКЛ	ВКЛ	ОТКЛ	ВКЛ	
AL09	Срабатывание тепловой защиты компрессора 1	ОТКЛ	ВКЛ	ОТКЛ	ВКЛ	ВКЛ	
AL10	Срабатывание тепловой защиты компрессора 2	ВКЛ	ОТКЛ	ВКЛ	ОТКЛ	ВКЛ	
AL11	Срабатывание защиты от замораживания	ВКЛ	ВКЛ	ВКЛ	ВКЛ	ВКЛ	
AL12	Срабатывание тепловой защиты группы 1 вентиляторов контура № 1	ВКЛ	ВКЛ	ОТКЛ группы 1	ВКЛ	ВКЛ	
AL13	Срабатывание тепловой защиты группы 2 вентиляторов контура № 1	ВКЛ	ВКЛ	ОТКЛ группы 2	ВКЛ	ВКЛ	
AL14	Срабатывание тепловой защиты группы 1 вентиляторов контура № 2	ВКЛ	ВКЛ	ВКЛ	ОТКЛ группы 1	ВКЛ	
AL15	Срабатывание тепловой защиты группы 2 вентиляторов контура № 2	ВКЛ	ВКЛ	ВКЛ	ОТКЛ группы 2	ВКЛ	
AL16	Срабатывание дифференциального реле давления компрессора контура 1	ОТКЛ	ВКЛ	ОТКЛ	ВКЛ	ВКЛ	
AL17	Срабатывание дифференциального реле давления компрессора контура 2	ВКЛ	ОТКЛ	ВКЛ	ОТКЛ	ВКЛ	
AL18	Авария платы таймера	ВКЛ	ВКЛ	ВКЛ	ВКЛ	ВКЛ	
AL21	Неисправность датчика температуры воды на входе (B1)	ОТКЛ	ОТКЛ	ОТКЛ	ОТКЛ	ВКЛ	
AL22	Неисправность датчика давления всасывания контура 1 (B2)	ОТКЛ	ВКЛ	ОТКЛ	ВКЛ	ВКЛ	
AL23	Неисправность датчика давления нагнетания контура 1 (B3)	ОТКЛ	ВКЛ	ВКЛ	ВКЛ	ВКЛ	
AL24	Неисправность датчика температуры воздуха (B4)	ВКЛ	ВКЛ	ВКЛ	ВКЛ	ВКЛ	
AL25	Неисправность датчика температуры воды на выходе (B5)	ОТКЛ	ОТКЛ	ОТКЛ	ОТКЛ	ВКЛ	
AL26	Неисправность датчика давления всасывания контура 2 (B6)	ВКЛ	ОТКЛ	ВКЛ	ОТКЛ	ВКЛ	
AL27	Неисправность датчика давления нагнетания контура 2 (B7)	ВКЛ	ОТКЛ	ВКЛ	ВКЛ	ВКЛ	
AL28	Неисправность датчика температуры воды в системе (B8)	ОТКЛ	ОТКЛ	ОТКЛ	ОТКЛ	ВКЛ	
AL29	Неисправность датчика температуры воды на входе теплоутилизатора (B9)	ВКЛ	ВКЛ	ВКЛ	ВКЛ	ВКЛ	(2)
AL30	Неисправность датчика температуры воды на выходе теплоутилизатора (вход B10)	ВКЛ	ВКЛ	ВКЛ	ВКЛ	ВКЛ	(2)
AL31	Необходимость технического обслуживания компрессора контура 1	ВКЛ	ВКЛ	ВКЛ	ВКЛ	ВКЛ	
AL32	Необходимость технического обслуживания компрессора контура 2	ВКЛ	ВКЛ	ВКЛ	ВКЛ	ВКЛ	
AL33	Необходимость технического обслуживания насоса	ВКЛ	ВКЛ	ВКЛ	ВКЛ	ВКЛ	
-----	Неисправность СППЗУ	ОТКЛ	ОТКЛ	ОТКЛ	ОТКЛ	ОТКЛ	

Примечания:

- (1) Проверьте правильность чередования фаз и значение напряжения. Работает только при установке дополнительного реле контроля фаз.
 (2) Принудительное отключение режима теплоутилизации.

■ Кнопка «Меню»

При нажатии кнопки меню открывается главная страница:

```

U:1 RW T ..... 0.0 °C
SYS#1: OFF
SYS#2: OFF
Unit.. ON
    
```

На странице отображаются следующие данные:

- серийный номер агрегата и значение регулируемой температуры
- состояние контура 1 (ВКЛ/ОТКЛ)
- состояние контура 2 (ВКЛ/ОТКЛ)
- состояние агрегата (ВКЛ/ОТКЛ)

Управление

■ Кнопка «Входы/Выходы»

Нажатие этой кнопки открывает доступ к страницам с показаниями всех установленных датчиков.

Датчик	Значение
Tin	Температура воды на входе чиллера
Tout	Температура воды на выходе чиллера
TrLAN	Датчик температуры воды в системе (при работе в составе сети чиллеров)
SP#1	Давление всасывания в контуре 1
DP#1	Давление нагнетания в контуре 1
SP#2	Давление всасывания в контуре 2
DP #2	Давление нагнетания в контуре 2
Tair	Температура наружного воздуха
ТС#1	Температура теплообменника 1 (только для реверсивных чиллеров)
ТС#2	Температура теплообменника 2 (только для реверсивных чиллеров)
TRin	Температура воды на входе теплоутилизатора
TRout	Температура воды на выходе теплоутилизатора

Также отображаются:

1. Состояние дискретных входов и выходов контроллера чиллера.
2. Состояние аналоговых выходов, управляющих частотой вращения вентиляторов.
3. Номер и версия программного обеспечения «Chiller Control».

■ Кнопка «Обслуживание»

При нажатии данной кнопки отображаются следующие экранные страницы:

1. ЖУРНАЛ АВАРИЙ

```
N°0000
AL000 00:00 00/00/00
Setpoint ..... 00.0 °C
Temperature ..... 00.0 °C
```

Для перехода к перечню записанных аварийных сигналов нажмите кнопку «Ввод». Перечень прокручивается кнопками «Вверх» и «Вниз». Каждая запись включает в себя дату, время, код аварии и значение регулируемой температуры воды (на входе или на выходе) на момент аварии.

2. СЧЕТЧИК ЧАСОВ РАБОТЫ НАСОСА

```
U:1
Pump ..... 00000 h
```

3. СЧЕТЧИКИ ЧАСОВ РАБОТЫ КОМПРЕССОРОВ

```
U:1 SYS #1
Compressor ..... 00000 h
U:1 SYS #2
Compressor ..... 00000 h
```

4. ПАРОЛЬ (*)

```
U:1
Digit password
..... 0000
```

Примечание (*): Для получения доступа к указанным ниже страницам свяжитесь с отделом сервиса Itelco Clima.

СБРОС СЧЕТЧИКОВ ЧАСОВ РАБОТЫ

```
Reset hours U:1
pump ..... N
compressor
SYS #1 N SYS #2 N
```

(насосов и компрессоров контуров 1 и 2)

НАСТРОЙКА ФИЛЬТРОВ ИЗМЕРЕННЫХ ДАННЫХ

```
Enabling software
filters ..... S
Threshold ..... 00.5 °C
Interval ..... 020 sec
```

ВКЛЮЧЕНИЕ/ОТКЛЮЧЕНИЕ КОМПРЕССОРОВ (КОНТУРОВ 1 И 2)

```
Enabling
compressors
SYS #1=Y SYS #2=Y
```

КАЛИБРОВКА ДАТЧИКОВ 1

```
Sensors calibration
Tin ..... 0.0 °C
SP #1 ..... 0.0 bar
DP #1 ..... 0.0 bar
```

КАЛИБРОВКА ДАТЧИКОВ 2

```
Tair ..... 0.0 °C
Tout ..... 0.0 °C
SP #2 ..... 0.0 bar
DP #2 ..... 0.0 bar
```

КАЛИБРОВКА ДАТЧИКОВ 3

```
Sensors calibration
TrLAN ..... 0.0 °C
TRin ..... 0.0 °C
TRout ..... 0.0 °C
```

Управление

ЗАДАНИЕ ПЕРИОДИЧНОСТИ ОБСЛУЖИВАНИЯ

```
Maintenance alarm
threshod
003X1000h
```

■ Кнопка «Уставка»

Кнопка «Уставка» открывает доступ к настройкам пользователя. В следующей таблице приведены настраиваемые параметры, их диапазоны регулирования и заводские настройки.

Настройки пользователя	Регулируемая величина	Минимальное значение	Максимальное значение	Заводские настройки
Включение/отключение контура 1		ОТКЛ	ВКЛ	ОТКЛ
Включение/отключение контура 2		ОТКЛ	ВКЛ	ОТКЛ
Температура в режиме охлаждения, °С	на входе	8	20	10
	на выходе	6	20	8
Температура в режиме нагрева, °С	на входе	20	48	43
	на выходе	20	50	45
Температура раствора гликоля, °С	на входе	-15	20	10
	на выходе	-15	20	8
Зона гистерезиса, °С	на входе	1	10	5
	на выходе	1	6	2
Выбор языка	—	ИТ. АНГЛ. НЕМ. ФР. ИСП.		ИТ.
Утилизация теплоты				
В контуре 1 (ВКЛ./ОТКЛ.)	—	ОТКЛ.	ВКЛ.	ОТКЛ.
В контуре 2 (ВКЛ./ОТКЛ.)	—	ОТКЛ.	ВКЛ.	ОТКЛ.
Утилизация теплоты				
Уставка	t на выходе теплоутилизатора	30	50	45
Зона гистерезиса	t на выходе теплоутилизатора	2	6	4

■ Кнопка «Часы»

Открывает доступ к следующим страницам:

ДАТА И ВРЕМЯ

```
U:1 Clock
Hour          00:00
Day
Date          00/00/00
```

ВВОД ЧИСЛА ПЕРИОДОВ С РАЗНЫМИ УСТАВКАМИ

```
Setp1 = 00.0 - 00:00h
Setp2 = 00.0 - 00:00h
Setp3 = 00.0 - 00:00h
Setp4 = 00.0 - 23:59h
```

ВВОД УСТАВОК И ВРЕМЕНИ ИХ АКТИВАЦИИ

```
Day timing
periods with
setpoint
variations .....N
```

ВВОД ВРЕМЕНИ РАБОТЫ В НОЧНОМ РЕЖИМЕ (*)

```
Night Mode
PM 22:00   AM 06:00
```

(*) Если этот режим разрешен на сервисном уровне.

Конструкция агрегата

7 КОНСТРУКЦИЯ АГРЕГАТА

7.1 ВВЕДЕНИЕ

Агрегаты SLS представляют собой чиллеры или реверсивные чиллеры с воздушными конденсаторами, 2 или 4 холодильными контурами, оборудованные герметичными компрессорами.

Они предназначены для охлаждения воды или промежуточного хладагента (раствора гликоля) для использования в системах кондиционирования воздуха или в технологических процессах.

Агрегаты SLS предназначены для наружной установки на крыше здания или на грунте.

Модели этих серий выпускаются в следующих исполнениях:

Исполнение	Описание
SLS в стандартном (BLN) SLS в маломощном исполнении (LN) SLS в особо маломощном исполнении (ELN)	Чиллеры/реверсивные чиллеры с воздушным конденсатором, работающие на хладагенте R134a

Заказные исполнения:

Исполнение	Описание
SLS/D	Чиллеры с функцией утилизации теплоты перегретого пара (с пароохладителями, установленными на стороне нагнетания компрессора).

7.2 Общие характеристики

Агрегаты SLS поставляются готовыми к эксплуатации. Внутренние соединения холодильного контура и электромонтаж полностью выполнены.

Холодильные контуры каждого агрегата испытаны под давлением, вакуумированы, высушены и полностью заправлены хладагентом и маслом. После сборки каждый агрегат проходит полные заключительные испытания, в ходе которых проверяется работа всех контуров хладагента.

Основание и каркас всех агрегатов изготовлены из усиленной оцинкованной стали, крепежные болты и винты изготовлены из нержавеющей стали. Все панели легко снимаются, обеспечивая удобный доступ к внутренним компонентам. Все детали из оцинкованной стали покрыты полиэфирной эмалью белого цвета RAL 9001.

7.3 Компрессоры

Агрегаты SLS оборудованы двумя высокопроизводительными полугерметичными винтовыми компрессорами. Микропроцессорный контроллер управляет электромагнитными клапанами включения ступеней производительности компрессора.

Клеммные коробки двигателей защищены от атмосферных воздействий и имеют степень защиты IP54.

7.4 Холодильные контуры

Агрегаты SLS (15 типоразмеров с 1402 по 4802) имеют два независимых контура с собственными винтовыми компрессорами и кожухотрубными теплообменниками. Сдвоенные агрегаты SLS типоразмеров с 5004 по 8404 (8 типоразмеров) имеют четыре независимых контура с винтовыми компрессорами и кожухотрубными теплообменниками.

Агрегаты SLS HE (15 типоразмеров с 1402 по 4802) имеют два независимых контура с собственными винтовыми компрессорами и кожухотрубными теплообменниками. Сдвоенные агрегаты типоразмеров 4804 – 8404 имеют четыре независимых контура с винтовыми компрессорами и кожухотрубными теплообменниками.

В каждом холодильном контуре установлены клапан для заправки хладагента, запорные клапаны на всасывании (по заказу), нагнетании и на жидкостной линии, терморегулирующий вентиль с внешним уравниванием, электромагнитный клапан для пуска/останова компрессора, патронный фильтр-осушитель, смотровое стекло с индикатором влаги и дифференциальное реле давления масла. Кроме того, в каждом контуре установлены устройства защиты согласно стандарту PED 97/23/EC для сосудов, работающих под давлением: реле высокого и низкого давления и предохранительные клапаны, которые обеспечивают защиту на случай пожара или неисправности компрессоров.

Конструкция агрегата

7.5 Теплообменник хладагент - вода

Все агрегаты SLS, работающие на хладагенте R134a, оборудованы многоконтурными (по хладагенту) кожухотрубными теплообменниками с непосредственным испарением хладагента. Их конструкция предусматривает извлечение пучка труб для осмотра и обслуживания. Испарители покрыты 19 мм слоем теплоизоляции из стойкого к УФ пенополиэтилена, который предотвращает образование конденсата.

На внешней стороне теплообменника установлены электронагреватели (130 Вт) для защиты от замерзания при низкой температуре (до -18 °C), когда агрегат отключен.

7.6 Теплообменник хладагент - воздух

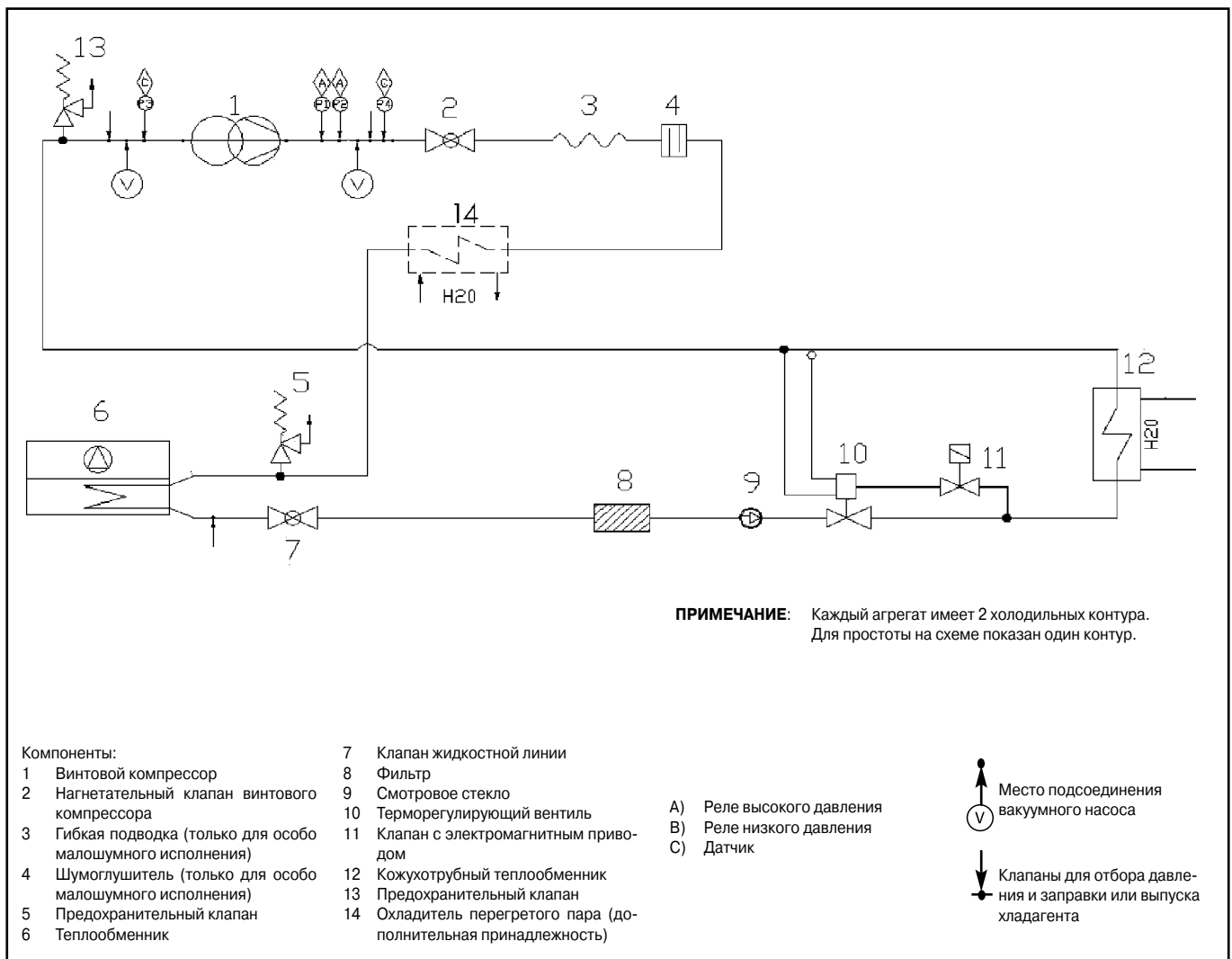
Теплообменники состоят из расположенных в шахматном порядке медных труб с алюминиевым оребрением, закрепленным дорнированием.

7.7 Вентиляторы

Вентиляторы конденсатора – осевые, большого диаметра (800 мм). Диффузоры на нагнетательном отверстии увеличивают расстояние, на которое выбрасывается воздух. Каждый вентилятор оснащен защитной решеткой из оцинкованной стали, окрашенной по окончании сборки.

Двигатели вентилятора закрытого типа, степень защиты IP54, тепловое реле защиты от перегрузки встроено в обмотки.

Схема холодильного контура агрегата VLS



Конструкция агрегата

7.8 Электропитание и система управления

Все агрегаты оборудованы микропроцессорной системой управления «Chiller Control». Все устройства управления и пуска электродвигателей подключены и проверены на заводе-изготовителе. Силовая и управляющая аппаратура находятся в разных частях шкафа, доступ к ним осуществляется через отдельные дверцы.

Сблокированный с дверью выключатель всегда доступен, он смонтирован на двери агрегата со стороны ввода питания. Шкаф имеет откидывающуюся дверцу, степень защиты шкафа IP 54.

В силовой части шкафа расположены:

- Главный выключатель.
- Разъединитель, контакторы и плавкие предохранители компрессоров.

В секции управляющей аппаратуры расположены:

- Трансформатор цепи управления, плавкие предохранители и реле; печатная плата контроллера.
- Клавиатура и дисплей микропроцессорного контроллера «Chiller Control», смонтированные на дверце шкафа.

7.8 Система управления «Chiller Control»

Контроллер «Chiller Control» состоит из блока управления и платы интерфейса.

Плата интерфейса предназначена для контроля за:

- Дискретными входами, такими как входы для аварийных сигналов и команд от удаленных устройств.
- Аналоговыми входами для сигналов давления и температуры.
- Дискретными выходами для коммутации реле управления и удаленных выключателей.

Микропроцессорный контроллер выполняет следующие функции:

- Индикация аварийного и рабочего состояния с помощью светодиодов и дисплея.
- Пуск (с использованием части обмоток) и отключение компрессоров, регулирование производительности (3+3 ступени).
- Индикация часов работы компрессора и температуры испарения.
- Задержка пуска для защиты от работы с короткими циклами и от бросков напряжения.
- Автоматическое определение очередности пуска компрессоров.
- Включение/отключение вентиляторов.

Ввод уставок и параметров управления:

- Уровень пользователя: оператор вводит данные с помощью кнопок «Ввод», «+» и «-».
- Сервисный уровень: изменение параметров управления осуществляется специалистом техобслуживания после ввода пароля.

7.10 Дополнительные принадлежности

Перечень принадлежностей, поставляемых отдельно и устанавливаемых на месте эксплуатации монтажной организацией:

Реле протока воды

Реле останавливает чиллер в случае недостаточного расхода воды. Рекомендуется установить для повышения надежности работы установки.

Виброизолирующие опоры

Пружинные виброизолирующие опоры с болтами для крепления к опорной раме поставляются отдельно от агрегата и монтируются заказчиком на месте.

Настенный пульт дистанционного управления

Пульт дистанционного управления может быть установлен на расстоянии до 200 м от агрегата.

«Черный ящик» чиллера

Постоянно записывает все важнейшие рабочие термодинамические параметры. Имеется возможность отображения их значений в течение 10 мин перед последним аварийным сигналом.

Модем GSM

Предназначен для контроля рабочих параметров и дистанционного включения, отключения агрегата посредством SMS-сообщений. В случае неисправности система управления отправляет пользователю SMS-сообщение с описанием аварийного сигнала.

Плата последовательного интерфейса RS485 MODBUS

Интерфейс связи позволяет управлять агрегатом с персонального компьютера через порт RS485 на расстоянии до 1000 метров.

Это дает возможность подключить агрегат к системе управления инженерным оборудованием здания.

Внешний гидромодуль

В состав гидромодуля входят насосы и накопительный бак (1000-1500 л).

Щиток общего ввода питания

Обеспечивает общий ввод питания в двоярных агрегатах SLS.

Технические характеристики

8 ТЕХНИЧЕСКИЕ ХАРАКТЕРИСТИКИ

8.1 Гидравлическое сопротивление

Испаритель SLS STD

		1402	1602	1802	1902	2002	2202	2502	2702
К		1,4	1,4	0,7	0,7	0,7	0,7	0,6	0,6
Мин. расход воды	л/с	8,7	9,7	10,9	12,3	13,6	14,3	15,3	16,3
Номинальный расход воды	л/с	14,0	15,6	17,5	19,6	21,8	23,0	24,5	26,1
Макс. расход воды	л/с	23,3	26,0	29,1	32,7	36,3	38,3	40,9	43,5
Мин. гидравлическое сопротивление	кПа	10,8	13,4	7,9	9,9	12,2	13,6	13,1	14,8
Номинальное гидравлическое сопротивление	кПа	27,7	34,4	20,1	25,4	31,2	34,7	33,5	37,9
Макс. гидравлическое сопротивление	кПа	77,0	95,4	55,9	70,5	86,7	96,5	92,9	105,3

		3002	3202	3402	3602	4202	4602	4802	5004*
К		0,6	0,4	0,4	0,4	0,3	0,3	0,3	0,6
Мин. расход воды	л/с	18,5	19,7	21,5	22,7	24,6	27,1	28,7	15,3
Номинальный расход воды	л/с	29,6	31,5	34,3	36,3	39,3	43,4	46,0	24,5
Макс. расход воды	л/с	49,4	52,6	57,2	60,4	65,6	72,4	76,6	40,9
Мин. гидравлическое сопротивление	кПа	21,8	16,0	19,0	21,2	18,0	23,4	26,3	13,1
Номинальное гидравлическое сопротивление	кПа	55,8	41,0	48,6	54,2	46,1	59,9	67,2	33,5
Макс. гидравлическое сопротивление	кПа	155,1	113,8	135,0	150,5	128,1	166,5	186,7	92,9

		5404*	5704*	6004*	6404*	6804*	7204*	8404*
К		0,6	0,6	0,6	0,4	0,4	0,4	0,3
Мин. расход воды	л/с	16,3	17,4	18,5	19,7	21,5	22,7	24,6
Номинальный расход воды	л/с	26,1	27,9	29,6	31,5	34,3	36,3	39,3
Макс. расход воды	л/с	43,5	46,5	49,4	52,6	57,2	60,4	65,6
Мин. гидравлическое сопротивление	кПа	14,8	19,3	21,8	16,0	19,0	21,2	18,0
Номинальное гидравлическое сопротивление	кПа	37,9	49,4	55,8	41,0	48,6	54,2	46,1
Макс. гидравлическое сопротивление	кПа	105,3	137,3	155,1	113,8	135,0	150,5	128,1

* Данные приведены для одного испарителя

Технические характеристики

Испаритель SLS HE

		1402	1602	1802	1902	2002	2402	2602	2802
К		1,4	1,4	0,7	0,7	0,7	0,6	0,6	0,6
Мин. расход воды	л/с	9,1	10,1	11,3	12,7	14,0	15,9	17,1	18,0
Номинальный расход воды	л/с	14,5	16,1	18,1	20,3	22,3	25,4	27,3	28,9
Макс. расход воды	л/с	24,2	26,9	30,1	33,8	37,2	42,3	45,5	48,1
Мин. гидравлическое сопротивление	кПа	11,7	14,4	8,4	10,6	12,8	14,0	18,5	20,7
Номинальное гидравлическое сопротивление	кПа	29,8	36,9	21,5	27,2	32,8	35,8	47,3	52,9
Макс. гидравлическое сопротивление	кПа	82,9	102,4	59,7	75,5	91,2	99,3	131,4	147,1

		3002	3202	3402	3602	4202	4602	4802	4804*
К		0,3	0,4	0,4	0,4	0,3	0,3	0,3	0,6
Мин. расход воды	л/с	19,3	21,1	23,2	25,1	26,7	27,9	29,5	15,9
Номинальный расход воды	л/с	30,9	33,7	37,2	40,1	42,7	44,6	47,3	25,4
Макс. расход воды	л/с	51,5	56,2	62,0	66,9	71,2	74,3	78,8	42,3
Мин. гидравлическое сопротивление	кПа	10,7	18,3	22,2	25,9	21,2	24,7	27,7	14,0
Номинальное гидравлическое сопротивление	кПа	27,3	46,8	57,0	66,4	54,4	63,2	71,0	35,8
Макс. гидравлическое сопротивление	кПа	75,8	130,1	158,2	184,4	151,1	175,5	197,2	99,3

		5204*	5604*	6004*	6404*	6804*	7204*	7804*	8404*
К		0,6	0,6	0,3	0,3	0,3	0,3	0,3	0,3
Мин. расход воды	л/с	17,1	18,0	19,3	21,0	22,1	23,3	24,4	25,2
Номинальный расход воды	л/с	27,3	28,9	30,9	33,6	35,4	37,2	39,1	40,3
Макс. расход воды	л/с	45,5	48,1	51,5	56,0	59,0	62,0	65,2	67,2
Мин. гидравлическое сопротивление	кПа	18,5	20,7	10,7	13,1	14,6	16,1	17,9	19,0
Номинальное гидравлическое сопротивление	кПа	47,3	52,9	27,3	33,6	37,4	41,3	45,8	48,6
Макс. гидравлическое сопротивление	кПа	131,4	147,1	75,8	93,5	103,8	114,7	127,1	135,0

* Данные приведены для одного испарителя

Технические характеристики

8.2 Технические характеристики

SLS, STD-BLN/STD-LN/STD-ELN		1402	1602	1802	1902	2002	2202	2502	2702	3002	3202	3402	3602
Сеть электропитания	В/фаз/Гц	400-3-50											
Количество холодильных контуров		2	2	2	2	2	2	2	2	2	2	2	2
Количество ступеней регулирования мощности		6	6	6	6	6	6	6	6	6	6	6	6
Ступени регулирования мощности	%	25	25	25	25	25	25	25	25	25	25	25	25
Хладагент													
Тип		R134a											
Масса заправленного хладагента (1)	кг	39+39	43+43	50+50	54+54	58+58	59+59	61+61	64+64	68+68	71+71	74+74	78+78
Компрессор													
Тип		Винтовой											
Количество		2	2	2	2	2	2	2	2	2	2	2	2
Способ пуска		С использованием части обмоток электродвигателя						Переключением со звезды на треугольник					
Испаритель													
Тип		Кожухотрубный											
Количество		1	1	1	1	1	1	1	1	1	1	1	1
Минимальный объем воды в контуре	л	114	114	162	162	162	162	184	184	222	295	295	295
Конденсатор													
Тип		медная труба с алюминиевым обрешечением											
Патрубки для подвода воды													
Тип		Victaulic											
Диаметр вх. патрубка	дюйм	5"	5"	6"	6"	6"	6"	6"	6"	6"	8"	8"	8"
Диаметр вых. патрубка	дюйм	5"	5"	6"	6"	6"	6"	6"	6"	6"	8"	8"	8"
Масса													
Транспортировочная STD-BLN	кг	4020	4040	4290	4650	5210	5210	5310	5330	6960	7600	7760	7930
Транспортировочная STD-LN/STD-ELN	кг	4140	4160	4410	4770	5330	5330	5430	5450	7080	7720	7880	8050
Рабочая STD-BLN	кг	4130	4150	4450	4810	5370	5380	5500	5520	7180	7890	8060	8220
Рабочая STD-LN/STD-ELN	кг	4250	4270	4570	4930	5490	5500	5620	5640	7300	8010	8180	8340
Габаритные размеры													
Длина	мм	4000	4000	4000	4000	4000	4000	4000	4000	6000	6000	6000	6000
Ширина	мм	2200	2200	2200	2200	2200	2200	2200	2200	2200	2200	2200	2200
Высота	мм	2550	2550	2550	2550	2550	2550	2550	2550	2550	2550	2550	2550

(1) Примерное значение. Точное значение всегда указывается на заводской табличке.

Технические характеристики

SLS, STD-BLN/STD-LN/STD-ELN		4202	4602	4802	5004	5404	5704	6004	6404	6804	7204	8404
Сеть электропитания	В/фаз/Гц	400-3-50										
Количество холодильных контуров		2	2	2	4	4	4	4	4	4	4	4
Количество ступеней регулирования мощности		6	6	6	9	9	9	9	9	9	9	9
Ступени регулирования мощности	%	25	25	25	25	25	25	25	25	25	25	25
Хладагент												
Тип		R134a										
Масса заправленного хладагента (1)	кг	86+86	95+95	100+100	61+61/ 61+61	64+64/ 64+64	64+64/ 68+68	68+68/ 68+68	71+71/ 71+71	74+74/ 74+74	78+78/ 78+78	86+86/ 86+86
Компрессор												
Тип		Винтовой										
Количество		2	2	2	2	2	2	2	2	2	2	2
Способ пуска		С использованием части обмоток электродвигателя					Переключением со звезды на треугольник					
Испаритель												
Тип		Кожухотрубный										
Количество		1	1	1	2	2	2	2	2	2	2	2
Минимальный объем воды в контуре	л	462	423	423	184	184	184+222	222	295	295	295	462
Конденсатор												
Тип		медная труба с алюминиевым обрешечением										
Патрубки для подвода воды												
Тип		Victaulic										
Диаметр вх. патрубка	дюйм	8"	8"	8"	6"	6"	6"	6"	8"	8"	8"	8"
Диаметр вых. патрубка	дюйм	8"	8"	8"	6"	6"	6"	6"	8"	8"	8"	8"
Масса												
Транспортировочная STD-BLN	кг	8210	10820	10850	10620	10660	12290	13910	15190	15520	15850	16420
Транспортировочная STD-LN/STD-ELN	кг	8330	10940	10970	10860	10900	12530	14150	15430	15760	16090	16660
Рабочая STD-BLN	кг	8680	11240	11270	10990	11030	12690	14350	15780	16110	16440	17350
Рабочая STD-LN/STD-ELN	кг	8800	11360	11390	11230	11270	12930	14590	16020	16350	16680	17590
Габаритные размеры												
Длина	мм	6000	8000	8000	8000	8000	10000	12000	12000	12000	12000	12000
Ширина	мм	2200	2200	2200	2200	2200	2200	2200	2200	2200	2200	2200
Высота	мм	2550	2550	2550	2550	2550	2550	2550	2550	2550	2550	2550

(1) Примерное значение. Точное значение всегда указывается на заводской табличке.

Технические характеристики

8.2 Технические характеристики

SLS, HE-BLN/HE-LN/HE-ELN		1402	1602	1802	1902	2002	2402	2602	2802	3002	3202	3402	3602
Сеть электропитания	В/фаз/Гц	400-3-50											
Количество холодильных контуров		2	2	2	2	2	2	2	2	2	2	2	2
Количество ступеней регулирования мощности		6	6	6	6	6	6	6	6	6	6	6	6
Ступени регулирования мощности	%	25	25	25	25	25	25	25	25	25	25	25	25
Хладагент													
Тип		R134a											
Масса заправленного хладагента (1)	кг	40+40	45+45	51+51	56+56	64+64	73+73	75+75	78+78	82+82	87+87	92+92	97+97
Компрессор													
Тип		Винтовой											
Количество		2	2	2	2	2	2	2	2	2	2	2	2
Способ пуска		С использованием части обмоток электродвигателя						Переключением со звезды на треугольник					
Испаритель													
Тип		Кожухотрубный											
Количество		1	1	1	1	1	1	1	1	1	1	1	1
Минимальный объем воды в контуре	л	114	114	162	162	162	184	222	222	295	295	295	295
Конденсатор													
Тип		медная труба с алюминиевым обрешечением											
Патрубки для подвода воды													
Тип		Victaulic											
Диаметр вх. патрубка	дюйм	5"	5"	6"	6"	6"	6"	6"	6"	8"	8"	8"	8"
Диаметр вых. патрубка	дюйм	5"	5"	6"	6"	6"	6"	6"	6"	8"	8"	8"	8"
Масса													
Транспортировочная HE-BLN	кг	4090	4110	4360	4790	6170	6340	6580	6760	7470	10370	10400	10500
Транспортировочная HE-LN/HE-ELN	кг	4210	4230	4480	4910	6290	6460	6700	6880	7590	10490	10520	10620
Рабочая HE-BLN	кг	4210	4230	4530	4950	6330	6530	6800	6980	7770	10670	10690	10790
Рабочая HE-LN/HE-ELN	кг	4330	4350	4650	5070	6450	6650	6920	7100	7890	10790	10810	10910
Габаритные размеры													
Длина	мм	4000	4000	4000	4000	6000	6000	6000	6000	6000	8000	8000	8000
Ширина	мм	2200	2200	2200	2200	2200	2200	2200	2200	2200	2200	2200	2200
Высота	мм	2550	2550	2550	2550	2550	2550	2550	2550	2550	2550	2550	2550

(1) Примерное значение. Точное значение всегда указывается на заводской табличке.

Технические характеристики

SLS, HE-BLN/HE-LN/HE-ELN		4202	4602	4802	4804	5204	5604	6004	6404	6804	7204	7804	8404
Сеть электропитания	В/фаз/Гц	400-3-50											
Количество холодильных контуров		2	2	2	4	4	4	4	4	4	4	4	4
Количество ступеней регулирования мощности		6	6	6	9	9	9	9	9	9	9	9	9
Ступени регулирования мощности	%	25	25	25	25	25	25	25	25	25	25	25	25
Хладагент													
Тип		R134a											
Масса заправленного хладагента (1)	кг	103+103	105+105	108+108	73+73/ 73+73	75+75/ 75+75	78+78/ 78+78	82+82/ 82+82	87+87/ 87+87	90+90/ 90+90	93+93/ 93+93	96+96/ 96+96	99+99/ 99+99
Компрессор													
Тип		Винтовой											
Количество		2	2	2	4	4	4	4	4	4	4	4	4
Способ пуска		С использованием части обмоток электродвигателя						Переключением со звезды на треугольник					
Испаритель													
Тип		Кожухотрубный											
Количество		1	1	1	2	2	2	2	2	2	2	2	2
Минимальный объем воды в контуре	л	462	423	423	184	222	222	295	462	462	462	423	423
Конденсатор													
Тип		медная труба с алюминиевым обрешечением											
Патрубки для подвода воды													
Тип		Victaulic											
Диаметр вх. патрубка	дюйм	8"	8"	8"	6"	6"	6"	8"	8"	8"	8"	8"	8"
Диаметр вых. патрубка	дюйм	8"	8"	8"	6"	6"	6"	8"	8"	8"	8"	8"	8"
Масса													
Транспортировочная HE-BLN	кг	10790	11240	11270	12680	13160	13510	14940	16050	16100	16140	16480	16610
Транспортировочная HE-LN/HE-ELN	кг	10910	11360	11390	12920	13400	13750	15180	16290	16340	16380	16720	16850
Рабочая HE-BLN	кг	11250	11700	11730	13050	13600	13960	15530	16980	17020	17060	17330	17460
Рабочая HE-LN/HE-ELN	кг	11370	11820	11850	13290	13840	14200	15770	17220	17260	17300	17570	17700
Габаритные размеры													
Длина	мм	8000	8000	8000	12000	12000	12000	12000	12000	12000	12000	12000	12000
Ширина	мм	2200	2200	2200	2200	2200	2200	2200	2200	2200	2200	2200	2200
Высота	мм	2550	2550	2550	2550	2550	2550	2550	2550	2550	2550	2550	2550

(1) Примерное значение. Точное значение всегда указывается на заводской табличке.

Технические характеристики

8.3 Электрические характеристики – модель в стандартном исполнении

SLS STD-BLN		1402	1602	1802	1902	2002	2202	2502	2702
Сеть электропитания	В (%) / фаз / Гц	400±10%/3/50							
Номинальная потребляемая мощность	кВт	82	118	138	156	174	190	200	210
Потребляемая мощность при макс. нагрузке	кВт	164	184	204	220	236	256	267	278
Номинальный ток	А	148	202	230	264	298	324	342	360
Ток при макс. нагрузке (FLA)	А	264	304	348	370	392	462	478	494
Максимальный пусковой ток (LRA)	А	393	467	560	661	678	497	524	535
Номинальный ток предохранителей	А	315	315	400	400	400	500	500	500
Сечение и кол-во жил силового кабеля(1)	мм ²	240	240	2x120	2x120	2x120	2x185	2x185	2x185

SLS STD-BLN		3002	3202	3402	3602	4202	4602	4802	5004
Сеть электропитания	В (%) / фаз / Гц	400±10%/3/50							
Номинальная потребляемая мощность	кВт	218	246	260	274	288	343	360	200+200
Потребляемая мощность при макс. нагрузке	кВт	286	330	351	371	389	454	472	267+267
Номинальный ток	А	376	425	449	473	497	575	602	342+342
Ток при макс. нагрузке (FLA)	А	510	568	603	638	668	726	776	478+478
Максимальный пусковой ток (LRA)	А	646	604	683	708	808	923	958	868
Номинальный ток предохранителей	А	630	630	800	800	800	800	800	500+500
Сечение и кол-во жил силового кабеля(1)	мм ²	2x240	2x240	2x300	2x300	2x300	2x300	2x300	2x185+2x185

SLS STD-BLN		5404	5704	6004	6404	6804	7204	8404	
Сеть электропитания	В (%) / фаз / Гц	400±10%/3/50							
Номинальная потребляемая мощность	кВт	210+210	210+235	235+235	246+246	260+260	274+274	288+288	
Потребляемая мощность при макс. нагрузке	кВт	278+278	278+310	310+310	330+330	351+351	371+371	389+389	
Номинальный ток	А	360+360	360+399	399+399	425+425	449+449	473+473	497+497	
Ток при макс. нагрузке (FLA)	А	494+494	494+559	559+559	568+568	603+603	638+638	668+668	
Максимальный пусковой ток (LRA)	А	890	985	1051	1016	1120	1169	1290	
Номинальный ток предохранителей	А	500+500	500+630	630+630	630+630	800+800	800+800	800+800	
Сечение и кол-во жил силового кабеля(1)	мм ²	2x185+2x185	2x185+2x240	2x240+2x240	2x240+2x240	2x300+2x300	2x300+2x300	2x300+2x300	

- 1) Ответственность за прокладку и подключение силового кабеля несет монтажная организация. При выборе кабеля учитывается: номинальное значение тока, максимальная температура в помещении, тип изоляции, способ прокладки и максимальная длина кабеля.

Технические характеристики

Электрические характеристики – модель в стандартном исполнении

SLS STD-LN/STD-ELN		1402	1602	1802	1902	2002	2202	2502	2702
Сеть электропитания	В (%) / фаз / Гц	400±10%/3/50							
Номинальная потребляемая мощность	кВт	79	115	134	151	168	184	194	204
Потребляемая мощность при макс. нагрузке	кВт	161	181	200	215	230	250	261	272
Номинальный ток	А	141	195	220	252	284	310	328	346
Ток при макс. нагрузке (FLA)	А	257	297	338	358	378	448	464	480
Максимальный пусковой ток (LRA)	А	386	460	550	650	664	483	510	521
Номинальный ток предохранителей	А	315	315	400	400	400	500	500	500
Сечение и кол-во жил силового кабеля(1)	мм ²	240	240	2x120	2x120	2x120	2x185	2x185	2x185

SLS STD-LN/STD-ELN		3002	3202	3402	3602	4202	4602	4802	5004
Сеть электропитания	В (%) / фаз / Гц	400±10%/3/50							
Номинальная потребляемая мощность	кВт	209	237	251	265	279	333	350	194+194
Потребляемая мощность при макс. нагрузке	кВт	277	321	342	362	380	444	462	261+261
Номинальный ток	А	356	405	429	453	476	551	578	328+328
Ток при макс. нагрузке (FLA)	А	490	548	583	618	648	702	752	464+464
Максимальный пусковой ток (LRA)	А	625	584	663	687	788	899	934	841
Номинальный ток предохранителей	А	630	630	800	800	800	800	800	500+500
Сечение и кол-во жил силового кабеля(1)	мм ²	2x240	2x240	2x300	2x300	2x300	2x300	2x300	2x185+2x185

SLS STD-LN/STD-ELN		5404	5704	6004	6404	6804	7204	8404	
Сеть электропитания	В (%) / фаз / Гц	400±10%/3/50							
Номинальная потребляемая мощность	кВт	204+204	204+226	226+226	237+237	251+251	265+265	279+279	
Потребляемая мощность при макс. нагрузке	кВт	272+272	272+301	301+301	321+321	342+342	362+362	380+380	
Номинальный ток	А	346+346	346+379	379+379	405+405	429+429	453+453	476+476	
Ток при макс. нагрузке (FLA)	А	480+480	480+539	539+539	548+548	583+583	618+618	648+648	
Максимальный пусковой ток (LRA)	А	863	958	1011	975	1079	1128	1249	
Номинальный ток предохранителей	А	500+500	500+630	630+630	630+630	800+800	800+800	800+800	
Сечение и кол-во жил силового кабеля(1)	мм ²	2x185+2x185	2x185+2x240	2x240+2x240	2x240+2x240	2x300+2x300	2x300+2x300	2x300+2x300	

- 1) Ответственность за прокладку и подключение силового кабеля несет монтажная организация. При выборе кабеля учитывается: номинальное значение тока, максимальная температура в помещении, тип изоляции, способ прокладки и максимальная длина кабеля.

Технические характеристики

Электрические характеристики – модель в высокоэффективном исполнении

SLS HE-BLN		1402	1602	1802	1902	2002	2402	2602	2802
Сеть электропитания	В (%) / фаз / Гц	400±10%/3/50							
Номинальная потребляемая мощность	кВт	86	122	142	158	174	194	204	214
Потребляемая мощность при макс. нагрузке	кВт	168	188	208	222	236	260	271	282
Номинальный ток	А	156	210	238	268	298	332	350	368
Ток при макс. нагрузке (FLA)	А	272	312	356	374	392	470	486	502
Максимальный пусковой ток (LRA)	А	401	475	568	665	678	505	532	543
Номинальный ток предохранителей	А	315	315	400	400	400	500	500	500
Сечение и кол-во жил силового кабеля(1)	мм ²	240	240	2x120	2x120	2x120	2x185	2x185	2x185

SLS HE-BLN		3002	3202	3402	3602	4202	4602	4802	4804
Сеть электропитания	В (%) / фаз / Гц	400±10%/3/50							
Номинальная потребляемая мощность	кВт	218	246	260	274	296	347	364	194+194
Потребляемая мощность при макс. нагрузке	кВт	286	330	351	371	397	458	476	260+260
Номинальный ток	А	376	425	449	473	513	583	610	332+332
Ток при макс. нагрузке (FLA)	А	510	568	603	638	684	734	784	470+470
Максимальный пусковой ток (LRA)	А	646	604	683	708	824	931	966	846
Номинальный ток предохранителей	А	630	630	800	800	800	800	800	500+500
Сечение и кол-во жил силового кабеля(1)	мм ²	2x240	2x240	2x300	2x300	2x300	2x300	2x300	2x185+2x185

SLS HE-BLN		5204	5604	6004	6404	6804	7204	7804	8404
Сеть электропитания	В (%) / фаз / Гц	400±10%/3/50							
Номинальная потребляемая мощность	кВт	204+204	214+214	235+235	252+252	273+273	274+274	274+288	322+322
Потребляемая мощность при макс. нагрузке	кВт	271+271	282+282	310+310	334+334	383+383	371+371	371+389	432+432
Номинальный ток	А	350+350	368+368	399+399	422+422	452+452	473+473	473+497	540+540
Ток при макс. нагрузке (FLA)	А	486+486	502+502	559+559	608+608	638+638	638+638	638+668	668+668
Максимальный пусковой ток (LRA)	А	895	906	1051	1120	1170	1169	1190	1333
Номинальный ток предохранителей	А	500+500	500+500	630+630	630+630	800+800	800+800	800+800	800+800
Сечение и кол-во жил силового кабеля(1)	мм ²	2x185+2x185	2x185+2x185	2x240+2x240	2x240+2x240	2x300+2x300	2x300+2x300	2x300+2x300	2x300+2x300

- 1) Ответственность за прокладку и подключение силового кабеля несет монтажная организация. При выборе кабеля учитывается: номинальное значение тока, максимальная температура в помещении, тип изоляции, способ прокладки и максимальная длина кабеля.

Технические характеристики

Электрические характеристики – модель в высокоэффективном исполнении

SLS HE-LN/HE-ELN		1402	1602	1802	1902	2002	2402	2602	2802
Сеть электропитания	В (%) / фаз / Гц	400±10%/3/50							
Номинальная потребляемая мощность	кВт	82	118	136	152	168	187	197	207
Потребляемая мощность при макс. нагрузке	кВт	164	184	202	216	230	253	264	275
Номинальный ток	А	146	200	224	254	284	315	333	351
Ток при макс. нагрузке (FLA)	А	262	302	342	360	378	453	469	485
Максимальный пусковой ток (LRA)	А	391	465	555	652	664	488	515	526
Номинальный ток предохранителей	А	315	315	400	400	400	500	500	500
Сечение и кол-во жил силового кабеля(1)	мм ²	240	240	2x120	2x120	2x120	2x185	2x185	2x185

SLS HE-LN/HE-ELN		3002	3202	3402	3602	4202	4602	4802	4804
Сеть электропитания	В (%) / фаз / Гц	400±10%/3/50							
Номинальная потребляемая мощность	кВт	209	237	251	265	284	335	352	186,5+186,5
Потребляемая мощность при макс. нагрузке	кВт	277	321	342	362	385	446	464	252,5+252,5
Номинальный ток	А	356	405	429	453	486	556	583	315+315
Ток при макс. нагрузке (FLA)	А	490	548	583	618	657	707	757	453+453
Максимальный пусковой ток (LRA)	А	625	584	663	687	797	904	939	812
Номинальный ток предохранителей	А	630	630	800	800	800	800	800	500+500
Сечение и кол-во жил силового кабеля(1)	мм ²	2x240	2x240	2x300	2x300	2x300	2x300	2x300	2x185+2x185

SLS HE-LN/HE-ELN		5204	5604	6004	6404	6804	7204	7804	8404
Сеть электропитания	В (%) / фаз / Гц	400±10%/3/50							
Номинальная потребляемая мощность	кВт	196,5+196,5	206,5+206,5	226+226	243+243	264+264	265+265	265+279	313+313
Потребляемая мощность при макс. нагрузке	кВт	263,5+263,5	274,5+274,5	301+301	325+325	374+374	362+362	362+380	423+423
Номинальный ток	А	333+333	351+351	379+379	402+402	432+432	453+453	453+476	520+520
Ток при макс. нагрузке (FLA)	А	469+469	485+485	539+539	588+588	618+618	618+618	618+648	648+648
Максимальный пусковой ток (LRA)	А	861	872	1011	1079	1129	1128	1149	1292
Номинальный ток предохранителей	А	500+500	500+500	630+630	630+630	800+800	800+800	800+800	800+800
Сечение и кол-во жил силового кабеля(1)	мм ²	2x185+2x185	2x185+2x185	2x240+2x240	2x240+2x240	2x300+2x300	2x300+2x300	2x300+2x300	2x300+2x300

- 1) Ответственность за прокладку и подключение силового кабеля несет монтажная организация. При выборе кабеля учитывается: номинальное значение тока, максимальная температура в помещении, тип изоляции, способ прокладки и максимальная длина кабеля.

Технические характеристики

Электрические характеристики – компрессоры

SLS STD		1402	1602	1802	1902	2002	2202	2502	2702
Количество	шт.	2	2	2	2	2	2	2	2
Номинальная потребляемая мощность	кВт	2x37	2x55	2x63	63+79	2x79	2x87	87+97	2x97
Потребляемая мощность при макс. нагрузке	кВт	2x78	2x88	2x96	96+110	2x110	2x120	120+131	2x131
Номинальный ток	A	2x66	2x93	2x103	103+133	2x133	2x146	146+164	2x164
Ток при макс. нагрузке (FLA)	A	2x124	2x144	2x162	162+180	2x180	2x215	215+231	2x231
Максимальный пусковой ток (LRA)	A	2x290	2x350	2x423	423+520	2x520	2x314	314+341	2x341
Потребляемая мощность нагревателя масла	Вт	2x200	2x200	2x200	200+300	2x300	2x300	2x300	2x300

SLS STD		3002	3202	3402	3602	4202	4602	4802	5004
Количество	шт.	2	2	2	2	2	2	2	4
Номинальная потребляемая мощность	кВт	97+114	2x111	111+125	2x125	2x132	149+166	2x166	2x(87+97)
Потребляемая мощность при макс. нагрузке	кВт	131+155	2x153	153+174	2x174	2x183	204+222	2x222	2x(120+131)
Номинальный ток	A	164+187	2x189	189+213	2x213	2x224	246+273	2x273	2x(146+164)
Ток при макс. нагрузке (FLA)	A	231+280	2x260	260+295	2x295	2x310	310+360	2x360	2x(215+231)
Максимальный пусковой ток (LRA)	A	341+436	2x374	374+453	2x453	2x543	586+650	2x650	2x(314+341)
Потребляемая мощность нагревателя масла	Вт	2x300	2x300	2x300	2x300	2x300	2x300	2x300	4x300

SLS STD		5404	5704	6004	6404	6804	7204	8404
Количество	шт.	4	4	4	4	4	4	4
Номинальная потребляемая мощность	кВт	2x97+2x97	2x97+97+114	2x(97+114)	2x111+2x111	2x(111+125)	2x125+2x125	2x132+2x132
Потребляемая мощность при макс. нагрузке	кВт	2x131+2x131	2x131+131+155	2x(131+155)	2x153+2x153	2x(153+174)	2x174+2x174	2x183+2x183
Номинальный ток	A	2x164+2x164	2x164+164+187	2x(164+187)	2x189+2x189	2x(189+213)	2x213+2x213	2x224+2x224
Ток при макс. нагрузке (FLA)	A	2x231+2x231	2x231+231+280	2x(231+280)	2x260+2x260	2x(260+295)	2x295+2x295	2x310+2x310
Максимальный пусковой ток (LRA)	A	2x341+2x341	2x341+341+436	2x(341+436)	2x374+2x374	2x(374+453)	2x453+2x453	2x543+2x543
Потребляемая мощность нагревателя масла	Вт	4x300	4x300	4x300	4x300	4x300	4x300	4x300

Технические характеристики

Электрические характеристики – компрессоры

SLS HE		1402	1602	1802	1902	2002	2402	2602	2802
Количество	шт.	2	2	2	2	2	2	2	2
Номинальная потребляемая мощность	кВт	2x37	2x55	2x63	63+79	2x79	2x87	87+97	2x97
Потребляемая мощность при макс. нагрузке	кВт	2x78	2x88	2x96	96+110	2x110	2x120	120+131	2x131
Номинальный ток	A	2x66	2x93	2x103	103+133	2x133	2x146	146+164	2x164
Ток при макс. нагрузке (FLA)	A	2x124	2x144	2x162	162+180	2x180	2x215	215+231	2x231
Максимальный пусковой ток (LRA)	A	2x290	2x350	2x423	423+520	2x520	2x314	314+341	2x341
Потребляемая мощность нагревателя масла	Вт	2x200	2x200	2x200	200+300	2x300	2x300	2x300	2x300

SLS HE		3002	3202	3402	3602	4202	4602	4802	4804
Количество	шт.	2	2	2	2	2	2	2	4
Номинальная потребляемая мощность	кВт	97+114	2x111	111+125	2x125	2x132	149+166	2x166	2x87+2x87
Потребляемая мощность при макс. нагрузке	кВт	131+155	2x153	153+174	2x174	2x183	204+222	2x222	2x120+2x120
Номинальный ток	A	164+187	2x189	189+213	2x213	2x224	246+273	2x273	2x146+2x146
Ток при макс. нагрузке (FLA)	A	231+280	2x260	260+295	2x295	2x310	310+360	2x360	2x215+2x215
Максимальный пусковой ток (LRA)	A	341+436	2x374	374+453	2x453	2x543	586+650	2x650	2x314+2x314
Потребляемая мощность нагревателя масла	Вт	2x300	2x300	2x300	2x300	2x300	2x300	2x300	4x300

SLS HE		5204	5604	6004	6404	6804	7204	7804	8404
Количество	шт.	4	4	4	4	4	4	4	4
Номинальная потребляемая мощность	кВт	2x(87+97)	2x97+2x97	2x(97+114)	2x111+2x111	2x(111+125)	2x125+2x125	2x125+2x132	2x132+2x132
Потребляемая мощность при макс. нагрузке	кВт	2x(120+131)	2x131+2x131	2x(131+155)	2x153+2x153	2x(153+174)	2x174+2x174	2x174+2x183	2x183+2x183
Номинальный ток	A	2x(146+164)	2x164+2x164	2x(164+187)	2x189+2x189	2x(189+213)	2x213+2x213	2x213+2x224	2x224+2x224
Ток при макс. нагрузке (FLA)	A	2x(215+231)	2x231+2x231	2x(231+280)	2x260+2x260	2x(260+295)	2x295+2x295	2x295+2x310	2x310+2x310
Максимальный пусковой ток (LRA)	A	2x(314+341)	2x341+2x341	2x(341+436)	2x374+2x374	2x(374+453)	2x453+2x453	2x453+2x543	2x543+2x543
Потребляемая мощность нагревателя масла	Вт	4x300	4x300	4x300	4x300	4x300	4x300	4x300	4x300

Технические характеристики

Электрические характеристики – вентиляторы

SLS STD BLN		1402	1602	1802	1902	2002	2202	2502	2702	3002	3202	3402	3602
Сеть электропитания	V (%) / фаз / Гц	40° C ± 10% / 3 / 50											
Количество	шт.	4	4	6	7	8	8	8	8	12	12	12	12
Потребляемая мощность одного вентилятора	кВт	2	2	2	2	2	2	2	2	2	2	2	2
Макс. потребляемый ток одного вентилятора	A	4	4	4	4	4	4	4	4	4	4	4	4

SLS STD BLN		4202	4602	4802	5004	5404	5704	6004	6404	6804	7204	8404	
Сеть электропитания	V (%) / фаз / Гц	40° C ± 10% / 3 / 50											
Количество	шт.	12	14	14	16	16	20	24	24	24	24	24	
Потребляемая мощность одного вентилятора	кВт	2	2	2	2	2	2	2	2	2	2	2	
Макс. потребляемый ток одного вентилятора	A	4	4	4	4	4	4	4	4	4	4	4	

SLS STD LN / STD-ELN		1402	1602	1802	1902	2002	2202	2502	2702	3002	3202	3402	3602
Сеть электропитания	V (%) / фаз / Гц	40° C ± 10% / 3 / 50											
Количество	шт.	4	4	6	7	8	8	8	8	12	12	12	12
Потребляемая мощность одного вентилятора	кВт	1,25	1,25	1,25	1,25	1,25	1,25	1,25	1,25	1,25	1,25	1,25	1,25
Макс. потребляемый ток одного вентилятора	A	2,3	2,3	2,3	2,3	2,3	2,3	2,3	2,3	2,3	2,3	2,3	2,3

SLS STD LN / STD-ELN		4202	4602	4802	5004	5404	5704	6004	6404	6804	7204	8404	
Сеть электропитания	V (%) / фаз / Гц	40° C ± 10% / 3 / 50											
Количество	шт.	12	14	14	16	16	20	24	24	24	24	24	
Потребляемая мощность одного вентилятора	кВт	1,25	1,25	1,25	1,25	1,25	1,25	1,25	1,25	1,25	1,25	1,25	
Макс. потребляемый ток одного вентилятора	A	2,3	2,3	2,3	2,3	2,3	2,3	2,3	2,3	2,3	2,3	2,3	

SLS HE BLN		1402	1602	1802	1902	2002	2402	2602	2802	3002	3202	3402	3602
Сеть электропитания	V (%) / фаз / Гц	40° C ± 10% / 3 / 50											
Количество	шт.	6	6	8	8	8	10	10	10	12	12	12	12
Потребляемая мощность одного вентилятора	кВт	2	2	2	2	2	2	2	2	2	2	2	2
Макс. потребляемый ток одного вентилятора	A	4	4	4	4	4	4	4	4	4	4	4	4

SLS HE BLN		4202	4602	4802	4804	5204	5604	6004	6404	6804	7204	7804	8404
Сеть электропитания	V (%) / фаз / Гц	40° C ± 10% / 3 / 50											
Количество	шт.	16	16	16	20	20	20	24	24	24	24	24	24
Потребляемая мощность одного вентилятора	кВт	2	2	2	2	2	2	2	2	2	2	2	2
Макс. потребляемый ток одного вентилятора	A	4	4	4	4	4	4	4	4	4	4	4	4

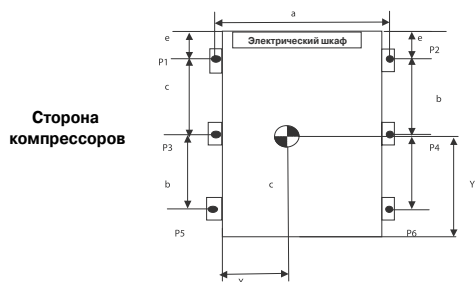
SLS HE LN / ELN		1402	1602	1802	1902	2002	2402	2602	2802	3002	3202	3402	3602
Сеть электропитания	V (%) / фаз / Гц	40° C ± 10% / 3 / 50											
Количество	шт.	6	6	8	8	8	10	10	10	12	12	12	12
Потребляемая мощность одного вентилятора	кВт	1,25	1,25	1,25	1,25	1,25	1,25	1,25	1,25	1,25	1,25	1,25	1,25
Макс. потребляемый ток одного вентилятора	A	2,3	2,3	2,3	2,3	2,3	2,3	2,3	2,3	2,3	2,3	2,3	2,3

SLS HE LN / ELN		4202	4602	4802	4804	5204	5604	6004	6404	6804	7204	7804	8404
Сеть электропитания	V (%) / фаз / Гц	40° C ± 10% / 3 / 50											
Количество	шт.	16	16	16	20	20	20	24	24	24	24	24	24
Потребляемая мощность одного вентилятора	кВт	1,25	1,25	1,25	1,25	1,25	1,25	1,25	1,25	1,25	1,25	1,25	1,25
Макс. потребляемый ток одного вентилятора	A	2,3	2,3	2,3	2,3	2,3	2,3	2,3	2,3	2,3	2,3	2,3	2,3

Технические характеристики

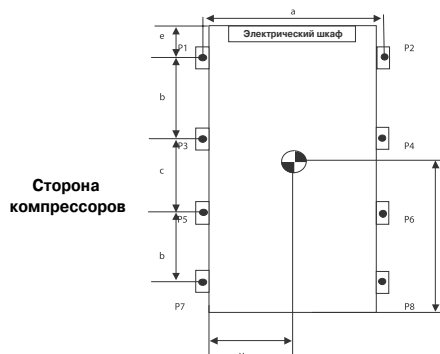
8.4 Положение пружинных виброизолирующих опор и распределение веса по опорам

SLS 1402-2702 STD-BLN / STD-LN / STD-ELN
SLS 1402-1902 HE-BLN / HE-LN / HE ELN



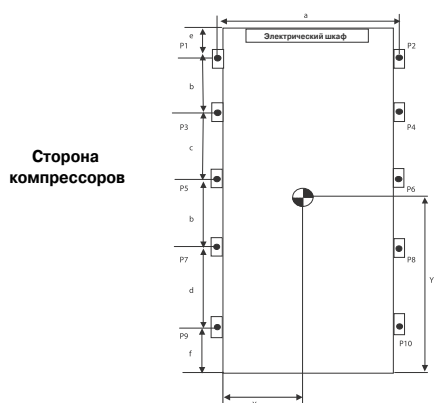
Расположение опор P1-P6

SLS 3002-4202 STD-BLN / STD-LN / STD-ELN
SLS 2002-3002 HE-BLN / HE-LN / HE ELN



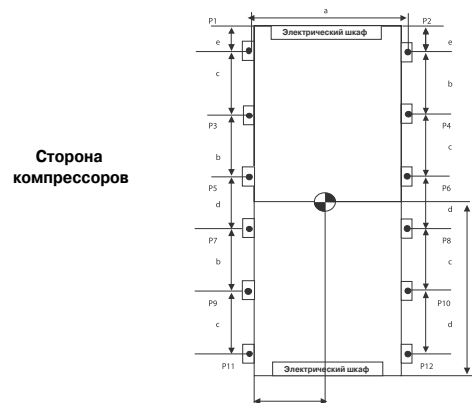
Расположение опор P1-P8

SLS 4602-4802 STD-BLN / STD-LN / STD-ELN
SLS 3202-4802 HE-BLN / HE-LN / HE ELN



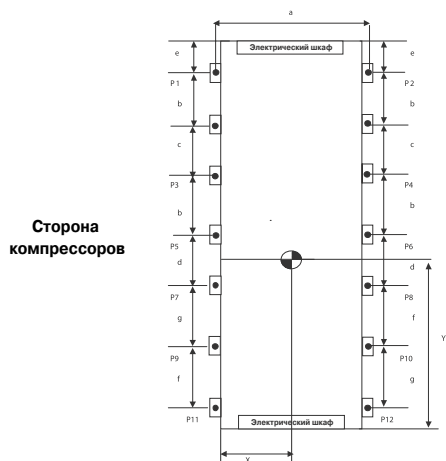
Расположение опор P1-P10

SLS 5004-5404 STD-BLN / STD-LN / STD-ELN



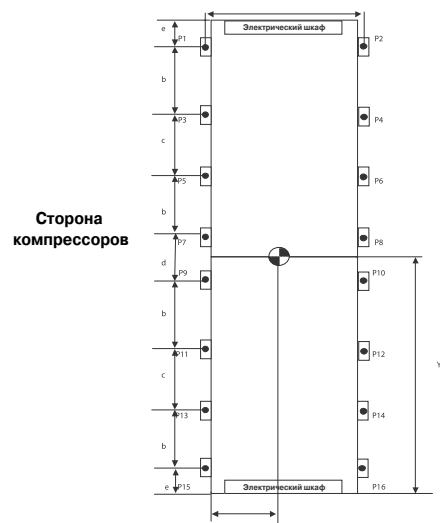
Расположение опор P1-P12

SLS 5704 STD-BLN / STD-LN / STD-ELN



Расположение опор P1-P14

SLS 6004-8404 STD-BLN / STD-LN / STD-ELN
SLS 4804-8404 HE-BLN / HE-LN / HE ELN



Расположение опор P1-P16

Технические характеристики

Агрегаты SLS STD в стандартном исполнении (BLN)

SLS STD	BLN		Кол-во опор	Размеры							Распределение веса по опорам																
	Транс-портёр, масса, кг	Рабочая масса, кг		a*, мм	b, мм	c, мм	d, мм	e, мм	f, мм	g, мм	P1	P2	P3	P4	P5	P6	P7	P8	P9	P10	P11	P12	P13	P14	P15	P16	
1402	4020	4130	6	2250	1583	1208	-	615	-	-	-	-	780	650	760	620	730	600	-	-	-	-	-	-	-	-	-
1602	4040	4150	6	2250	1583	1208	-	615	-	-	-	-	780	650	760	620	730	600	-	-	-	-	-	-	-	-	-
1802	4290	4450	6	2250	1583	1208	-	615	-	-	-	-	820	730	790	690	760	660	-	-	-	-	-	-	-	-	-
1902	4650	4810	6	2250	1583	1208	-	615	-	-	-	-	900	730	890	720	870	700	-	-	-	-	-	-	-	-	-
2002	5210	5370	6	2250	1583	1208	-	615	-	-	-	-	1060	840	1010	780	950	730	-	-	-	-	-	-	-	-	-
2202	5210	5380	6	2250	1583	1208	-	615	-	-	-	-	1060	840	1010	780	950	730	-	-	-	-	-	-	-	-	-
2502	5310	5500	6	2250	1583	1208	-	615	-	-	-	-	1070	870	1020	810	960	760	-	-	-	-	-	-	-	-	-
2702	5330	5520	6	2250	1583	1208	-	615	-	-	-	-	1080	880	1030	810	960	760	-	-	-	-	-	-	-	-	-
3002	6960	7180	8	2250	1792	1206	-	615	-	-	-	-	970	790	980	800	990	810	1010	830	-	-	-	-	-	-	-
3202	7600	7890	8	2250	1792	1206	-	615	-	-	-	-	1100	900	1090	890	1080	890	1070	880	-	-	-	-	-	-	-
3402	7760	8050	8	2250	1792	1206	-	615	-	-	-	-	1110	920	1100	920	1090	920	1080	910	-	-	-	-	-	-	-
3602	7930	8220	8	2250	1792	1206	-	615	-	-	-	-	1140	940	1130	930	1120	930	1110	920	-	-	-	-	-	-	-
4202	8210	8680	8	2250	1792	1206	-	615	-	-	-	-	1120	960	1110	950	1100	950	1090	940	-	-	-	-	-	-	-
4602	10820	11240	10	2250	1792	1206	1776	615	838	-	-	-	1430	1300	1290	1170	1200	1080	1070	950	940	810	-	-	-	-	-
4802	10850	11270	10	2250	1792	1206	1776	615	838	-	-	-	1430	1300	1300	1170	1210	1080	1080	950	940	810	-	-	-	-	-
5004	10620	10990	12	2250	1583	1208	1233	615	-	-	-	-	1030	830	1030	820	1020	820	1020	810	1010	810	1010	800	-	-	-
5404	10660	11030	12	2250	1583	1208	1233	615	-	-	-	-	1040	830	1030	820	1030	820	1020	810	1010	810	1010	800	-	-	-
5704	12290	12690	14	2250	1792	1206	1233	615	1208	1583	-	-	980	790	990	800	990	800	1000	810	1010	820	1020	830	1030	830	-
6004	13910	14350	16	2250	1792	1206	1233	615	-	-	-	-	950	770	970	780	970	790	980	800	990	810	1000	820	1010	830	1020
6404	15190	15780	16	2250	1792	1206	1233	615	-	-	-	-	1070	880	1080	880	1080	880	1080	890	1090	890	1090	890	1090	900	1100
6804	15520	16110	16	2250	1792	1206	1233	615	-	-	-	-	1080	910	1090	910	1090	910	1090	920	1100	920	1100	930	1100	930	1110
7204	15850	16440	16	2250	1792	1206	1233	615	-	-	-	-	1110	910	1120	920	1120	920	1130	930	1130	930	1130	930	1140	940	1140
8404	16420	17350	16	2250	1792	1206	1233	615	-	-	-	-	1160	990	1160	990	1160	1000	1170	1000	1170	1000	1170	1010	1170	1010	1180

* Высота указана для агрегатов с пружинными виброизолирующими опорами.

Для агрегатов без пружинных виброизолирующих опор высоту следует уменьшить на 150 мм.

Технические характеристики

Агрегаты SLS STD в маломощном (LN) и особо маломощном исполнении (ELN)

SLS STD	LN/ELN		Размеры							Распределение веса по опорам																	
	Транс-портёр. масса, кг	Рабочая масса, кг	Кол-во опор	а*, мм	b, мм	с, мм	d, мм	е, мм	f, мм	g, мм	P1	P2	P3	P4	P5	P6	P7	P8	P9	P10	P11	P12	P13	P14	P15	P16	
																											а*, мм
1402	4140	4250	6	2250	1583	1208	-	615	-	-	810	660	790	630	760	610	-	-	-	-	-	-	-	-	-	-	-
1602	4160	4270	6	2250	1583	1208	-	615	-	-	810	660	790	630	760	610	-	-	-	-	-	-	-	-	-	-	-
1802	4410	4570	6	2250	1583	1208	-	615	-	-	850	750	820	700	780	670	-	-	-	-	-	-	-	-	-	-	-
1902	4770	4930	6	2250	1583	1208	-	615	-	-	950	760	920	720	880	690	-	-	-	-	-	-	-	-	-	-	-
2002	5330	5490	6	2250	1583	1208	-	615	-	-	1090	850	1040	790	980	730	-	-	-	-	-	-	-	-	-	-	-
2202	5330	5500	6	2250	1583	1208	-	615	-	-	1100	850	1040	790	980	740	-	-	-	-	-	-	-	-	-	-	-
2502	5430	5620	6	2250	1583	1208	-	615	-	-	1110	890	1050	820	980	770	-	-	-	-	-	-	-	-	-	-	-
2702	5450	5640	6	2250	1583	1208	-	615	-	-	1110	890	1060	820	980	770	-	-	-	-	-	-	-	-	-	-	-
3002	7080	7300	8	2250	1792	1206	-	615	-	-	990	790	1010	810	1020	820	1030	840	-	-	-	-	-	-	-	-	-
3202	7720	8010	8	2250	1792	1206	-	615	-	-	1120	920	1110	910	1100	900	1090	890	-	-	-	-	-	-	-	-	-
3402	7880	8180	8	2250	1792	1206	-	615	-	-	1130	950	1120	930	1110	930	1100	910	-	-	-	-	-	-	-	-	-
3602	8050	8340	8	2250	1792	1206	-	615	-	-	1160	960	1150	940	1140	940	1130	920	-	-	-	-	-	-	-	-	-
4202	8330	8800	8	2250	1792	1206	-	615	-	-	1210	1030	1190	1010	1180	1010	1170	990	-	-	-	-	-	-	-	-	-
4602	10940	11360	10	2250	1792	1206	1776	615	838	-	1450	1320	1310	1180	1220	1090	1080	950	940	820	-	-	-	-	-	-	-
4802	10970	11390	10	2250	1792	1206	1776	615	838	-	1450	1330	1310	1190	1220	1090	1080	960	940	820	-	-	-	-	-	-	-
5004	10860	11230	12	2250	1583	1208	1233	615	-	-	1050	850	1050	840	1040	840	1040	830	1030	830	1030	820	-	-	-	-	-
5404	10900	11270	12	2250	1583	1208	1233	615	-	-	1060	850	1050	840	1050	840	1040	830	1030	830	1030	820	-	-	-	-	-
5704	12530	12930	14	2250	1792	1206	1233	615	1208	1583	990	800	1000	810	1010	820	1020	830	1030	840	1040	840	1040	850	-	-	-
6004	14150	14590	16	2250	1792	1206	1233	615	-	-	970	790	980	800	990	810	1000	820	1010	830	1020	840	1030	840	1040	860	860
6404	15430	16020	16	2250	1792	1206	1233	615	-	-	1090	890	1090	890	1090	900	1100	900	1100	910	1110	910	1110	910	1110	920	920
6804	15760	16350	16	2250	1792	1206	1233	615	-	-	1100	920	1100	930	1100	930	1110	930	1110	940	1120	940	1120	940	1120	950	950
7204	16090	16680	16	2250	1792	1206	1233	615	-	-	1130	930	1130	930	1140	940	1140	940	1140	950	1150	950	1150	950	1160	960	960
8404	16660	17590	16	2250	1792	1206	1233	615	-	-	1170	1010	1170	1010	1180	1010	1180	1020	1180	1020	1180	1020	1190	1020	1190	1030	1030

* Высота указана для агрегатов с пружинными виброизолирующими опорами.

Для агрегатов без пружинных виброизолирующих опор высоту следует уменьшить на 150 мм.

Технические характеристики

Высокоэффективные агрегаты SLS HE в стандартном исполнении (BLN)

SLS HE	BLN		Кол-во опор	Размеры							Распределение веса по опорам																
	Транс-портёр. масса, кг	Рабочая масса, кг		a*, мм	b ₁ , мм	c ₁ , мм	d ₁ , мм	e ₁ , мм	f ₁ , мм	g ₁ , мм	P1	P2	P3	P4	P5	P6	P7	P8	P9	P10	P11	P12	P13	P14	P15	P16	
1402	4090	4210	6	2250	1583	1208	-	615	-	-	800	670	770	630	740	600	-	-	-	-	-	-	-	-	-	-	-
1602	4110	4230	6	2250	1583	1208	-	615	-	-	800	670	780	630	740	610	-	-	-	-	-	-	-	-	-	-	-
1802	4360	4530	6	2250	1583	1208	-	615	-	-	850	760	810	700	750	660	-	-	-	-	-	-	-	-	-	-	-
1902	4790	4950	6	2250	1583	1208	-	615	-	-	900	760	900	750	890	750	-	-	-	-	-	-	-	-	-	-	-
2002	6170	6330	8	2250	1792	1206	-	615	-	-	860	710	870	710	870	720	880	720	-	-	-	-	-	-	-	-	-
2402	6340	6530	8	2250	1792	1206	-	615	-	-	880	740	880	750	890	750	890	760	-	-	-	-	-	-	-	-	-
2602	6580	6800	8	2250	1792	1206	-	615	-	-	900	810	900	800	900	800	890	800	-	-	-	-	-	-	-	-	-
2802	6760	6980	8	2250	1792	1206	-	615	-	-	940	820	930	810	930	810	930	810	-	-	-	-	-	-	-	-	-
3002	7470	7770	8	2250	1792	1206	-	615	-	-	1020	890	1030	900	1040	910	1060	920	-	-	-	-	-	-	-	-	-
3202	10370	10670	10	2250	1792	1206	1776	615	838	-	1320	1170	1220	1070	1160	1000	1060	900	960	810	-	-	-	-	-	-	-
3402	10400	10690	10	2250	1792	1206	1776	615	838	-	1320	1170	1230	1070	1160	1000	1060	910	970	810	-	-	-	-	-	-	-
3602	10500	10790	10	2250	1792	1206	1776	615	838	-	1350	1190	1240	1090	1170	1010	1060	910	960	800	-	-	-	-	-	-	-
4202	10790	11250	10	2250	1792	1206	1776	615	838	-	1410	1280	1290	1160	1210	1070	1090	950	970	830	-	-	-	-	-	-	-
4602	11240	11700	10	2250	1792	1206	1776	615	838	-	1450	1320	1330	1200	1250	1120	1130	1000	1010	880	-	-	-	-	-	-	-
4802	11270	11730	10	2250	1792	1206	1776	615	838	-	1460	1330	1340	1210	1250	1120	1130	1000	1010	880	-	-	-	-	-	-	-
4804	12680	13050	16	2250	1792	1206	1233	615	-	-	880	740	880	740	880	740	880	750	880	750	880	750	890	910	810	910	810
5204	13160	13600	16	2250	1792	1206	1233	615	-	-	880	780	890	790	890	790	900	800	900	800	900	800	910	810	910	810	920
5604	13510	13960	16	2250	1792	1206	1233	615	-	-	920	800	920	800	930	800	930	810	930	810	940	820	940	820	940	820	830
6004	14940	15530	16	2250	1792	1206	1233	615	-	-	1010	870	1020	880	1030	890	1040	900	1040	910	1050	920	1060	920	1070	930	930
6404	16050	16980	16	2250	1792	1206	1233	615	-	-	1120	980	1130	980	1130	980	1130	990	1140	990	1140	990	1140	990	1140	1000	1000
6804	16100	17020	16	2250	1792	1206	1233	615	-	-	1130	980	1130	980	1130	990	1140	990	1140	990	1140	990	1140	1000	1140	1000	1000
7204	16140	17060	16	2250	1792	1206	1233	615	-	-	1130	980	1130	990	1140	990	1140	990	1140	990	1140	1000	1150	1000	1150	1000	1000
7804	16480	17330	16	2250	1792	1206	1233	615	-	-	1140	1000	1150	1000	1150	1000	1160	1010	1160	1010	1160	1020	1170	1020	1170	1020	1020
8404	16610	17460	16	2250	1792	1206	1233	615	-	-	1160	1000	1160	1010	1160	1010	1170	1010	1170	1010	1170	1020	1180	1020	1180	1020	1020

* Высота указана для агрегатов с пружинными виброизолирующими опорами.
Для агрегатов без пружинных виброизолирующих опор высоту следует уменьшить на 150 мм.

Технические характеристики

Высокоэффективные агрегаты SLS HE в маломощном (LN) и особо маломощном исполнении

SLS HE	LN/EIN		Кол-во опор	Размеры								Распределение веса по опорам															
	Транс-портёр. масса, кг	Рабочая масса, кг		a*, мм	b ₁ , мм	c ₁ , мм	d ₁ , мм	e ₁ , мм	f ₁ , мм	g ₁ , мм	P1	P2	P3	P4	P5	P6	P7	P8	P9	P10	P11	P12	P13	P14	P15	P16	
1402	4210	4330	6	2250	1583	1208	-	615	-	-	-	830	670	800	640	770	610	-	-	-	-	-	-	-	-	-	-
1602	4230	4350	6	2250	1583	1208	-	615	-	-	-	840	680	810	640	770	620	-	-	-	-	-	-	-	-	-	-
1802	4480	4650	6	2250	1583	1208	-	615	-	-	-	880	770	840	710	780	670	-	-	-	-	-	-	-	-	-	-
1902	4910	5070	6	2250	1583	1208	-	615	-	-	-	930	770	930	760	920	760	-	-	-	-	-	-	-	-	-	-
2002	6290	6450	8	2250	1792	1206	-	615	-	-	-	880	710	890	720	890	720	900	730	-	-	-	-	-	-	-	-
2402	6460	6650	8	2250	1792	1206	-	615	-	-	-	900	750	910	750	910	760	920	760	-	-	-	-	-	-	-	-
2602	6700	6920	8	2250	1792	1206	-	615	-	-	-	930	810	920	810	920	810	920	800	-	-	-	-	-	-	-	-
2802	6880	7100	8	2250	1792	1206	-	615	-	-	-	960	820	960	820	960	820	950	810	-	-	-	-	-	-	-	-
3002	7590	7890	8	2250	1792	1206	-	615	-	-	-	1040	890	1060	910	1070	920	1080	930	-	-	-	-	-	-	-	-
3202	10490	10790	10	2250	1792	1206	1776	615	838	-	-	1350	1180	1250	1080	1180	1010	1080	910	970	800	-	-	-	-	-	-
3402	10520	10810	10	2250	1792	1206	1776	615	838	-	-	1350	1180	1250	1080	1180	1010	1080	910	980	810	-	-	-	-	-	-
3602	10620	10910	10	2250	1792	1206	1776	615	838	-	-	1380	1200	1270	1090	1190	1020	1080	910	970	800	-	-	-	-	-	-
4202	10910	11370	10	2250	1792	1206	1776	615	838	-	-	1440	1290	1310	1160	1230	1080	1100	960	980	830	-	-	-	-	-	-
4602	11360	11820	10	2250	1792	1206	1776	615	838	-	-	1480	1340	1350	1210	1270	1130	1140	1000	1020	880	-	-	-	-	-	-
4802	11390	11850	10	2250	1792	1206	1776	615	838	-	-	1480	1340	1360	1210	1270	1130	1150	1000	1020	880	-	-	-	-	-	-
4804	12920	13290	16	2250	1792	1206	1233	615	-	-	-	890	760	900	760	900	760	900	760	900	760	900	760	900	760	900	770
5204	13400	13840	16	2250	1792	1206	1233	615	-	-	-	900	800	900	810	910	810	910	810	920	820	820	930	830	930	830	840
5604	13750	14200	16	2250	1792	1206	1233	615	-	-	-	930	810	940	820	940	820	950	830	950	830	950	830	960	840	960	840
6004	15180	15770	16	2250	1792	1206	1233	615	-	-	-	1020	890	1030	900	1040	910	1050	920	1060	920	1060	920	1070	940	1080	950
6404	16290	17220	16	2250	1792	1206	1233	615	-	-	-	1140	990	1140	1000	1150	1000	1150	1000	1150	1000	1150	1000	1150	1010	1160	1010
6804	16340	17260	16	2250	1792	1206	1233	615	-	-	-	1140	1000	1150	1000	1150	1000	1150	1000	1150	1010	1160	1010	1160	1010	1160	1020
7204	16380	17300	16	2250	1792	1206	1233	615	-	-	-	1150	1000	1150	1000	1150	1000	1150	1010	1160	1010	1160	1010	1160	1010	1170	1020
7804	16720	17570	16	2250	1792	1206	1233	615	-	-	-	1160	1010	1160	1020	1170	1020	1170	1020	1170	1030	1180	1030	1180	1030	1190	1040
8404	16850	17700	16	2250	1792	1206	1233	615	-	-	-	1170	1020	1180	1020	1180	1020	1180	1030	1190	1030	1190	1030	1190	1050	1200	1040

* Высота указана для агрегатов с пружинными виброизолирующими опорами.
Для агрегатов без пружинных виброизолирующих опор высоту следует уменьшить на 150 мм.

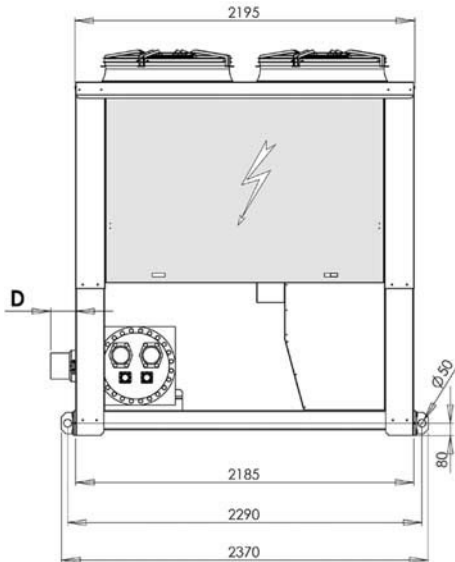
(ELN)

Технические характеристики

8.5 Габаритные размеры

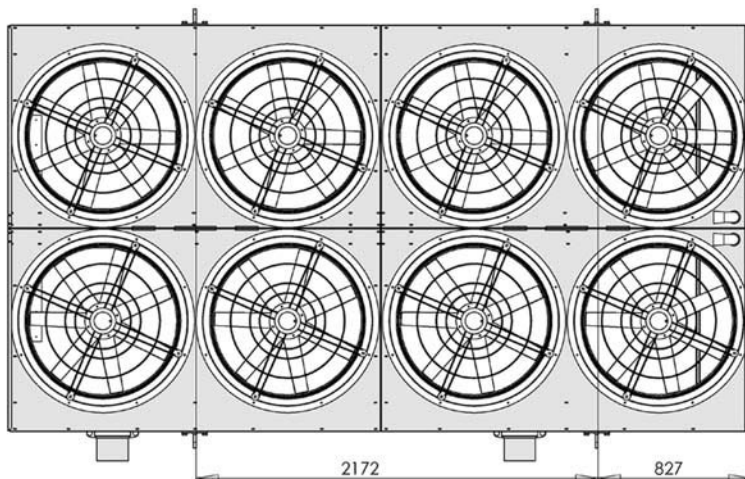
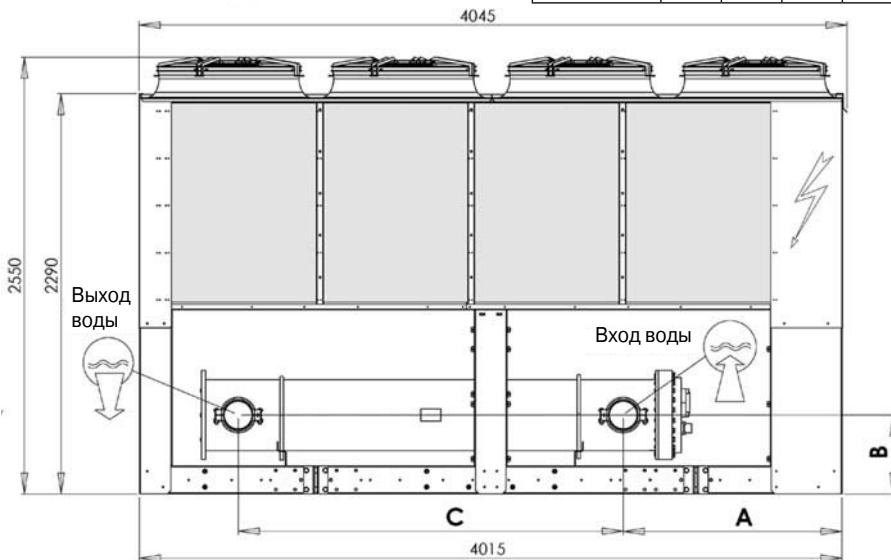
Агрегаты SLS STD (R134a) типоразмеров 1402-2702

Агрегаты SLS HE (R134a) типоразмеров 1402-1902



SLS (R134a) стандартное исполнение							
Типоразмер	A	B	C	D	Вход воды	Выход воды	Кол-во вентиляторов
1402	1250	410	2250	80	DN125	DN125	4
1602							
1802		450	2200	160	DN150	6	
1902						7	
2002	450	2200	160	DN150	DN150	8	
2202							
2502							
2702							

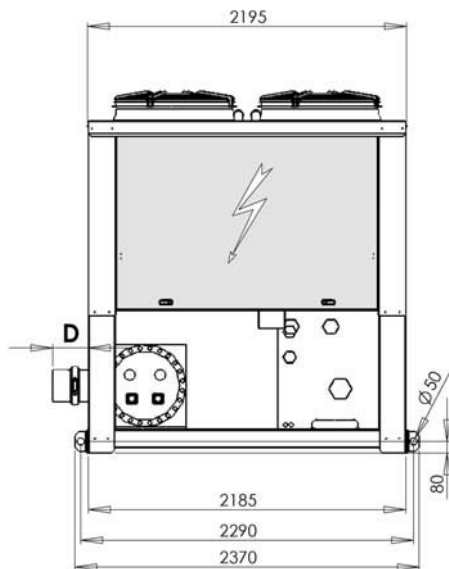
SLS (R134a) высокоэффективное исполнение							
Типоразмер	A	B	C	D	Вход воды	Выход воды	Кол-во вентиляторов
1402	1250	410	2250	80	DN125	DN125	6
1602							
1802		450	2200	160	DN150	DN150	8
1902							



Технические характеристики

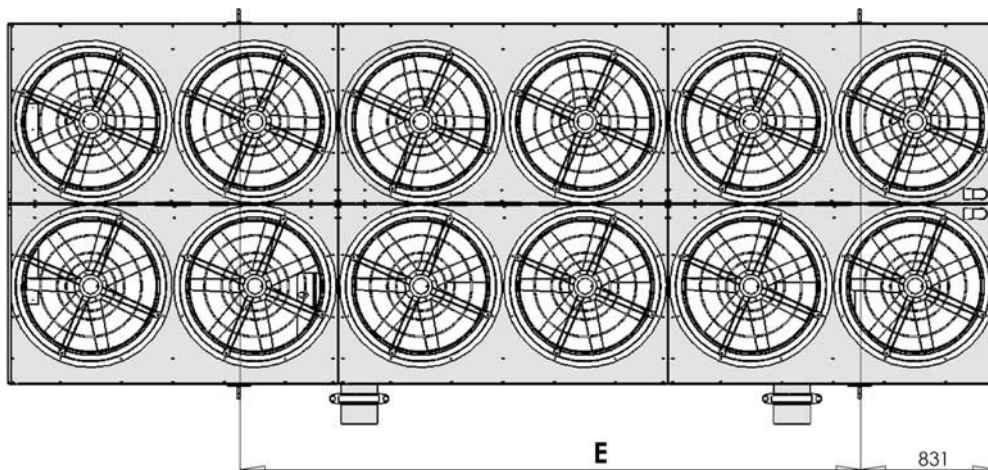
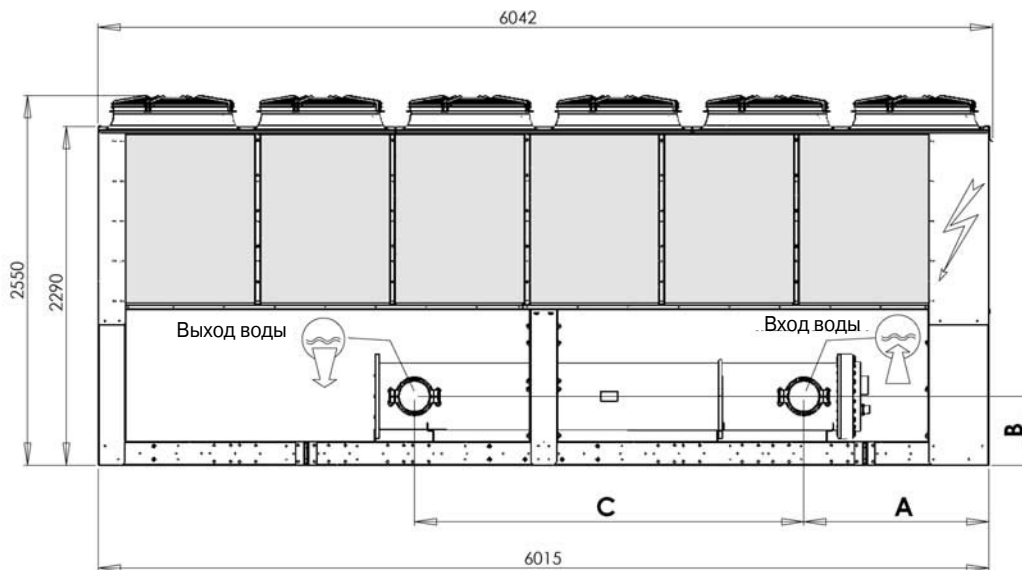
Агрегаты SLS STD (R134a) типоразмеров 3002-4202

Агрегаты SLS HE (R134a) типоразмеров 2002-3002



SLS (R134a) стандартное исполнение								
Типоразмер	A	B	C	D	Вход воды	Выход воды	E	Кол-во вентиляторов
3002	1250	450	2700	160	DN150		3168	4
3202		467	3200	195				DN200
3402								
3602								
4202		500						

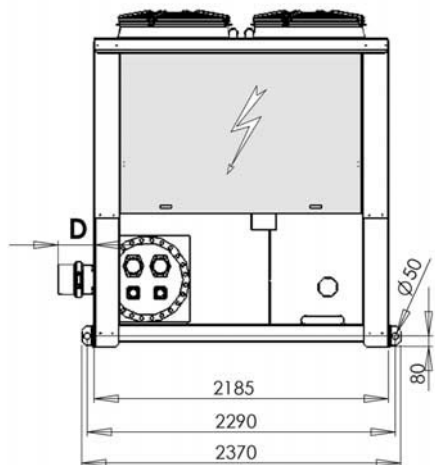
SLS (R134a) высокоэффективное исполнение								
Типоразмер	A	B	C	D	Вход воды	Выход воды	E	Кол-во вентиляторов
2002	1250	450	2200	160	DN150		3772	8
2402			2700					
2602								
2802								
3002		465	2630	245				



Технические характеристики

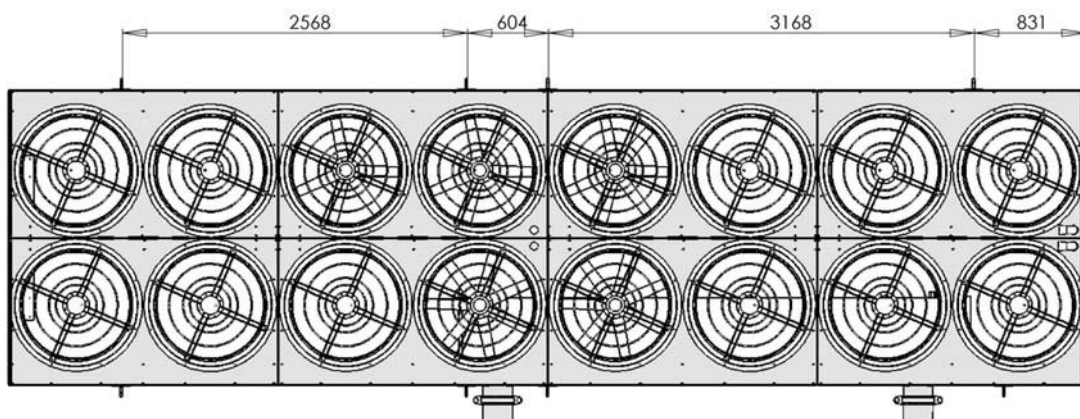
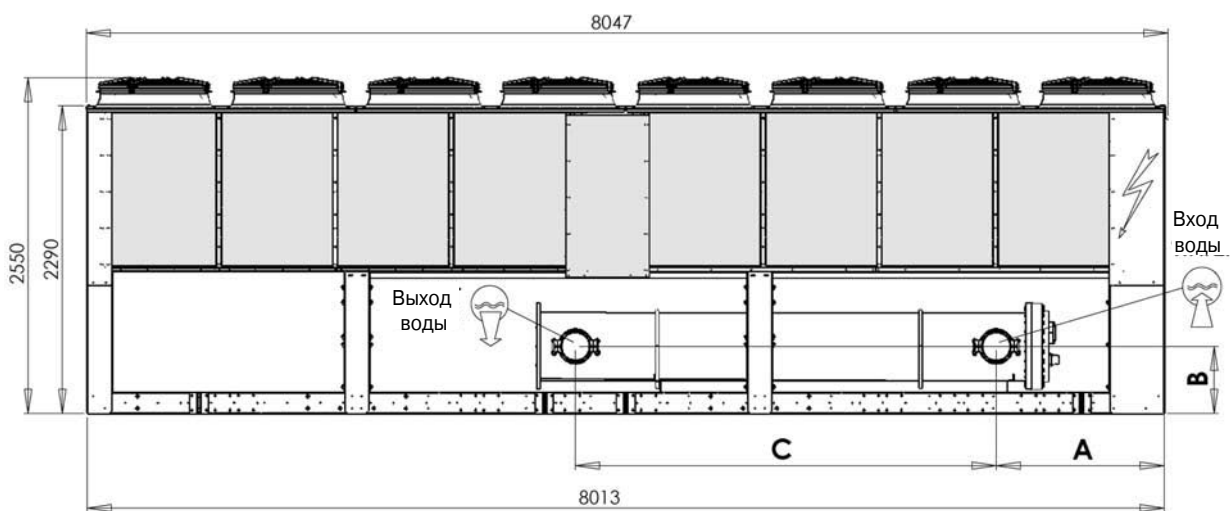
Агрегаты SLS STD (R134a) типоразмеров 4602-4802

Агрегаты SLS HE (R134a) типоразмеров 3202-4802



SLS (R134a) стандартное исполнение							
Типоразмер	A	B	C	D	Вход воды	Выход воды	Кол-во вентиляторов
4602	1250	500	3130	270	DN200		14
4802							

SLS (R134a) высокоэффективное исполнение							
Типоразмер	A	B	C	D	Вход воды	Выход воды	Кол-во вентиляторов
3202	1250	457	3200	195	DN200		14
3402							
3602							
4202							
4602	500		3130	270	DN200		16
4802							



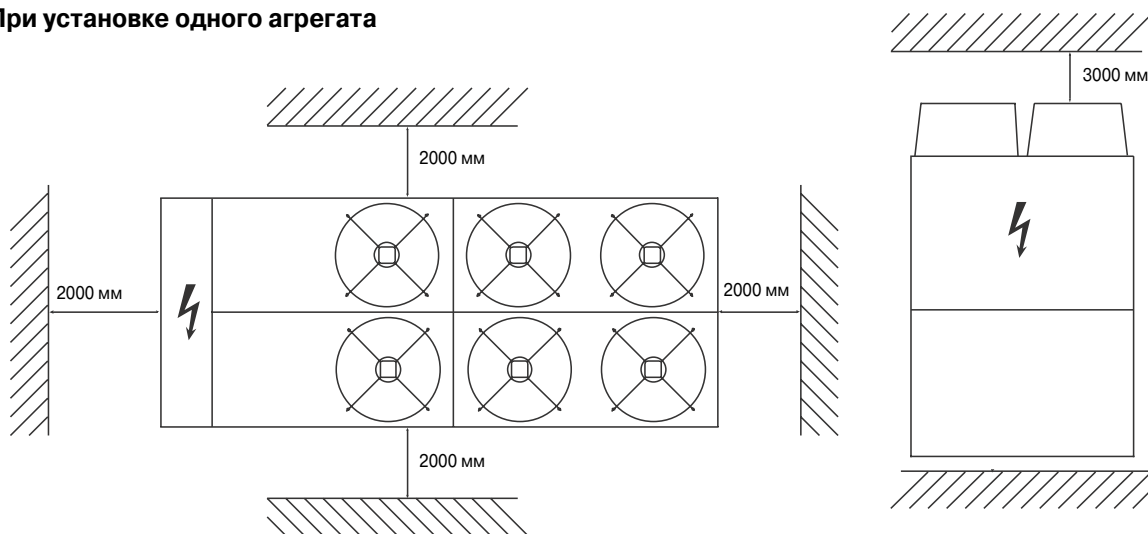
Габаритные размеры для агрегатов SLS STD (R134a) типоразмеров 5004-8404 и SLS HE типоразмеров 4804-8404 в данной инструкции не приведены.

Технические характеристики

8.6 Свободное пространство для проведения технического обслуживания

Для всех агрегатов SLS

При установке одного агрегата



При установке нескольких агрегатов

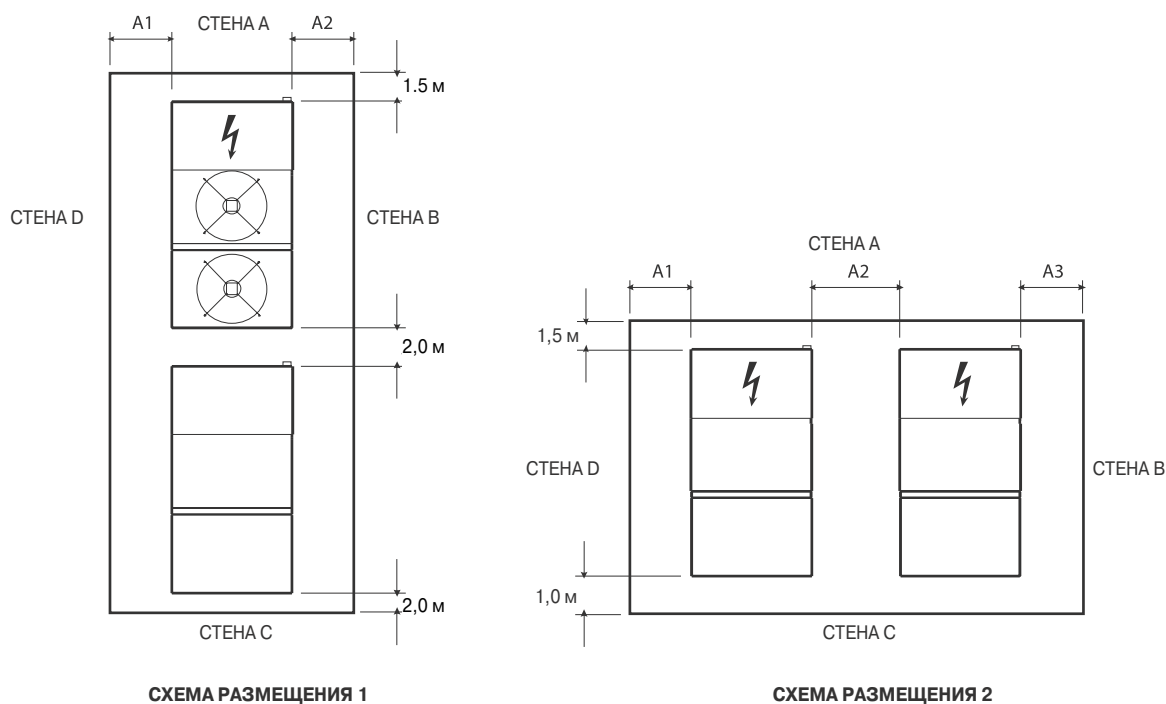


СХЕМА РАЗМЕЩЕНИЯ 1

СХЕМА РАЗМЕЩЕНИЯ 2

	Стены А и С – ограждение, стены В и D – сплошные			Все стены - сплошные			Стены В и D – ограждение, стены А и С – сплошные			Стены А и В – ограждение, стены С и D – сплошные			Стены А и D – ограждение, стены В и С – сплошные		
	A1	A2	A3	A1	A2	A3	A1	A2	A3	A1	A2	A3	A1	A2	A3
Схема размещения 1, м	2	2		2	2	1,5	1,5	1,5	1,5	1,0	2	1,5	1,5	2	
Схема размещения 2, м	2	2	2	2	2	2	1,5	2	1,5	1,0	2	2	2	2	2

Выше агрегата может быть только стена А.

Между стеной и агрегатом не должно быть препятствий, мешающих свободному доступу воздуха в агрегат.

9 ТЕХНИЧЕСКОЕ ОБСЛУЖИВАНИЕ

Перед выполнением технического обслуживания изучите раздел «Меры безопасности».



Не сбрасывайте в атмосферу хладагент из холодильных контуров. Используйте соответствующее оборудование для его регенерации.

В случае невозможности повторного использования возвращайте отработанный хладагент производителю.



Не выбрасывайте отработанное компрессорное масло, так как в нем содержится растворенный хладагент.

Отработанное масло возвращайте производителю.

Все перечисленные ниже работы (если не указано иное) должен выполнять квалифицированный специалист по обслуживанию холодильной техники.

9.1 Общие сведения

Агрегаты производства компании Itelco-Clima рассчитаны на непрерывную работу при условии регулярного проведения техобслуживания согласно требованиям настоящей инструкции. Работы по обслуживанию агрегатов выполняет пользователь. Агрегаты подлежат регулярной проверке специалистами официального сервисного центра компании Itelco-Clima.

Для обеспечения надежной работы агрегата пользователь должен выполнять указанные требования или заключить договор о техническом обслуживании с сервисным центром Itelco-Clima.

Гарантийные обязательства Itelco-Clima аннулируются, если причиной неисправности явилось ненадлежащее техническое обслуживание.

Инструкции данного раздела относятся только к чиллерам в стандартном исполнении. К поставляемому агрегату прилагается дополнительная документация в соответствии с особенностями его комплектации и исполнения.

9.2 Регулярное техническое обслуживание

Профилактическое обслуживание агрегата должно выполняться квалифицированными специалистами в соответствии с приведенным ниже графиком. Как правило, пользователь не имеет права самостоятельно устранять неисправности, выявленные при проверке агрегата. По всем вопросам обращайтесь в сервисный центр компании Itelco-Clima.

График работ по техническому обслуживанию

Содержание работ	Ежедневно	Еженедельно	Ежемесячно	В начале сезона	В конце сезона
Проверка температуры жидкости на выходе теплообменника	●				
Проверка потерь давления в теплообменнике		●			
Проверка потребляемой мощности		●			
Проверка температуры и давления всасывания		●			
Проверка температуры и давления нагнетания		●			
Проверка уровня масла в компрессоре		●			
Проверка отсутствия газовых пузырей в жидкостной магистрали		●			
Проверка чистоты оребрения внешнего конденсатора (если он имеется)			●		
Проверка работы нагревателя картера			●		
Проверка работы дистанционных выключателей			●		
Проверка работоспособности реле низкого давления				●	
Проверка работоспособности реле высокого давления				●	
Проверка теплоизоляции теплообменника				●	
Проверка крепления проводов в клеммной колодке				●	
Проверка затяжки винтов клеммной колодки				●	
Очистка внешней поверхности агрегата мыльной водой				●	
Проверка плотности антифриза (если он используется)				●	●
Проверка работоспособности реле протока				●	
Проверка работоспособности электромагнитного клапана				●	●

9.3 Заправка хладагентом



Запрещается заправлять жидкий хладагент в линию низкого давления. Будьте внимательны, заправляйте хладагент в строгом соответствии с инструкцией. При неполной заправке КПД агрегата уменьшается. При недостаточном количестве хладагента реле низкого давления отключает агрегат. При избыточном количестве хладагента давление конденсации увеличивается (вплоть до останова из-за срабатывания реле высокого давления), что также ведет к повышенному расходу электроэнергии. Категорически запрещается использовать компрессор в качестве вакуумного насоса для откачки хладагента из контура.



Холодильный контур заправляют после технического обслуживания, которое требует откачки хладагента (устранение утечки, ремонт компрессоров и т.п.). Масса заправки приведена на заводской табличке агрегата.

Перед заправкой контуры нужно освободить от хладагента и высушить – вакуумировать до абсолютного давления не выше 50 Па.

Поддерживая вакуум, заправьте хладагент в контур. Заправьте 90 % требуемого количества хладагента (в жидкой фазе). Заправка должна осуществляться через заправочный клапан в жидкостной линии со стороны выхода конденсатора.

Баллон с хладагентом должен быть подсоединен к заправочному клапану так, чтобы в контур поступал только жидкий хладагент.

Затем включите компрессор и продолжайте заправку до тех пор, пока в жидкости, видимой через смотровое стекло, не исчезнут пузыри.

9.4 Компрессоры

Частота проверки компрессоров зависит от разных факторов, и прежде всего, от условий эксплуатации. Рекомендуется придерживаться следующих правил:

- Проверяйте состояние масла через каждые 300 ч работы, поскольку в нем могут накапливаться различные примеси.
- Ежегодно проверяйте кислотность масла.
- Через 8000 ч работы осмотрите всасывающий и нагнетательный клапаны на предмет износа и при необходимости замените. При частом включении и отключении компрессоров, а также при работе в неблагоприятных условиях осмотр следует производить через 5000 ч. Приведенная периодичность дана для справки и может быть изменены в зависимости от обстановки.

- Капитальный ремонт производите через 24 000 ч работы. В случае, если срок ежегодной эксплуатации компрессора составляет 40 % от календарной продолжительности года, то капитальный ремонт следует производить каждые 5 лет. Приведенная периодичность дана для справки и может быть изменена в зависимости от обстановки.



Замену компрессора (в случае выхода из строя обмотки или механической поломки) должны проводить только специалисты сервисного центра Itelco-Clima.

В компрессорах агрегата используется полиэфирное масло. Поскольку данное масло обладает повышенной гигроскопичностью, то при проведении обслуживания компрессора, а также в других случаях, когда требуется вскрыть холодильный контур, нужно предельно сократить время контакта с воздухом, в противном случае масло придется заменить.

9.5 Конденсатор

Теплообменник конденсатора состоит из медных труб с алюминиевым оребрением. В случае утечки хладагента, вызванной повреждением теплообменника, его ремонт или замена должны проводиться специалистами официального сервисного центра Itelco-Clima. Для обеспечения высокой эффективности теплообменников конденсатора их необходимо регулярно очищать от грязи: листьев, веток, травы, насекомых и т.п. Загрязнение теплообменника приводит к увеличению потребления электроэнергии, а значительный рост давления конденсации может привести к останову агрегата по сигналу реле высокого давления.



При проведении чистки соблюдайте осторожность. Не повредите алюминиевое оребрение.

Для чистки конденсатора необходимо использовать сжатый воздух низкого давления. Поток воздуха должен быть направлен параллельно поверхности алюминиевых ребер в сторону противоположную рабочему направлению воздуха.

Конденсатор можно также чистить с помощью пылесоса или струей мыльного раствора.

9.6 Вентиляторы конденсатора

В конденсаторах установлены осевые вентиляторы. Лопатки рабочего колеса аэродинамически оптимизированы, на нагнетательном отверстии установлены диффузоры. Подшипники двигателей не требуют обслуживания.

Если в процессе технического обслуживания были отсоединены кабели электропитания вентиляторов, то перед включением агрегата убедитесь, что вентиляторы вращаются в направлении, указанном стрелкой (воздух должен нагнетаться вверх). Если вентилятор вращается в обратном направлении, поменяйте местами любые два фазных провода, подключенные к клеммам питания двигателя.

9.7 Фильтр-осушитель

Холодильные контуры оборудованы фильтрами-осушителями.

Признаками забивания фильтра служат пузырьки, видимые через смотровое стекло, а также различная температура на входе фильтра и выходе из него. Если и после очистки фильтра в жидкостной линии наблюдаются пузырьки, это свидетельствует об утечках, которые следует найти и ликвидировать.

9.8 Смотровое стекло

Смотровое стекло предназначено для наблюдения за потоком хладагента и для определения содержания влаги в хладагенте, %. Наличие пузырьков свидетельствует о забивании фильтра-осушителя или о нехватке хладагента.

С внутренней стороны смотрового стекла укреплен цветной индикатор. Сравнивая цвет индикатора с цветовой шкалой на ободке смотрового стекла, можно определить содержание влаги в хладагенте. В случае превышения допустимого уровня влаги замените патрон фильтра и проверьте содержание влаги спустя сутки работы. Если оно в пределах допустимого, то никаких операций больше не требуется. Если же влажность по-прежнему высокая, снова замените фильтр-осушитель, включите агрегат и дайте ему поработать сутки.

9.9 Терморегулирующий клапан

Холодильный контур агрегата оснащен терморегулирующим клапаном с внешним уравниванием. На заводе клапан настроен на перегрев 5 °С.

Перегрев определяется следующим образом:

- Измерьте давление всасывания с помощью установленного на агрегате манометра или внешнего манометра, присоединенного к штуцеру сервисного клапана на стороне всасывания.
- По температурной шкале манометра определите температуру насыщенного пара (T_{sa}), соответствующую этому давлению.

- При помощи контактного термометра, установленного на выходе испарителя, определите фактическую температуру хладагента (T_{se}).

Рассчитайте перегрев (S) по формуле:

$$S = T_{se} - T_{sa}$$

Отрегулируйте терморегулирующий клапан.

Поверните регулировочный винт на один полный оборот и дайте агрегату поработать пять минут, после чего повторите проверку и, при необходимости, регулировку.

Если терморегулирующий клапан невозможно настроить, то он, вероятно, вышел из строя и подлежит замене. Замена производится только специалистами сервисного центра.

9.10 Испаритель

Регулярно проверяйте чистоту теплообменника на стороне воды. Для этого измерьте перепад давления в теплообменнике на стороне воды (см. раздел 8) или измерьте температуры воды на входе и выходе теплообменника и сравните их с температурой испарения.

Для оптимального теплообмена разность между температурой выходящей воды и температурой кипения должна находиться в пределах 5-7 °С. Выход за указанные пределы свидетельствует о снижении КПД теплообменника (из-за загрязнения).

В этом случае требуется химическая очистка теплообменника. Эту операцию выполняют специалисты-инженеры.

По всем вопросам (внеочередное техническое обслуживание, замена теплообменника и т.п.) обращайтесь в авторизованный сервисный центр.

Поиск и устранение неисправностей

10 ПОИСК И УСТРАНЕНИЕ НЕИСПРАВНОСТЕЙ

Перечень отказов агрегата и способов их устранения приведен в таблице ниже. По всем вопросам (отказ не указан в таблице, требуется техническая помощь и т.п.) обращайтесь в авторизованный сервисный центр компании Itelco-Clima.

Признаки неисправности	Возможная причина	Способ устранения
Агрегат работает, но не охлаждает.	Недостаточная заправка хладагентом.	Заправьте контур хладагентом.
	Засорение фильтра-осушителя.	Замените фильтр.
Иней на линии всасывания.	Нарушение настройки терморегулирующего вентиля.	Увеличьте перегрев.
		Проверьте количество хладагента.
Высокий уровень шума.	Вибрация труб.	Проверьте и при необходимости исправьте крепление труб.
	Свист в терморегулирующем вентиле.	Заправьте контур хладагентом.
		Проверьте и при необходимости замените фильтр-осушитель.
	Шум при работе компрессора.	В случае заедания подшипников замените компрессор.
Убедитесь, что крепежные гайки компрессора плотно затянуты.		
Низкий уровень масла в компрессоре.	Утечка хладагента или масла.	Найдите и устраните все утечки.
	Механическое повреждение компрессора.	Обратитесь в сервисный центр компании Itelco-Clima.
	Не работает подогреватель картера.	Убедитесь, что электрическая схема и ТЭНы работают исправно. Замените неисправные элементы.

Поиск и устранение неисправностей

Признаки неисправности	Возможная причина	Способ устранения
Не работает один или два компрессора.	Неисправность цепи электропитания.	Проверьте, нет ли в цепи утечек на землю или коротких замыканий. Проверьте предохранители.
	Сработало реле высокого давления.	Сбросив аварийный сигнал, верните реле ВД в исходное состояние и повторно запустите агрегат. Определите и устраните причину срабатывания реле ВД.
	Перегорел плавкий предохранитель цепи управления.	Проверьте плавкие предохранители цепи управления и проверьте, нет ли в цепи утечек на землю или коротких замыканий. Замените предохранители.
	Ослабли контакты клеммной колодки.	Закрепите контакты клеммной колодки.
	Сработала тепловая защита в цепи электропитания.	Проверьте устройства контроля и защиты. Найдите и устраните причину срабатывания защиты.
	Неправильно выполнены электрические подключения.	Проверьте электрические подключения устройств защиты и управления.
	Низкое напряжение в сети электропитания.	Проверьте напряжение в сети. Устраните неисправность, если она связана с установкой. Обратитесь в электроснабжающую компанию, если это связано с сетью питания.
	Короткое замыкание электродвигателя компрессора.	Проверьте целостность обмоток электродвигателя.
	Заедание компрессора.	Замените компрессор.
Аварийный останов по низкому давлению.	Утечка хладагента.	Найдите и устраните утечку.
	Недостаточная заправка хладагентом.	Заправьте контур хладагентом.
	Отказ реле давления.	Замените реле давления.
Аварийный останов по высокому давлению.	Отказ реле давления.	Проверьте и при необходимости замените реле давления.
	Нагнетательный клапан частично закрыт.	Полностью откройте, а в случае неисправности замените нагнетательный клапан.
	Неконденсирующиеся газы в контуре.	Вакуумируйте контур.
	Остановился вентилятор конденсатора.	Проверьте цепь электропитания и двигатель вентилятора. Устраните неисправность или замените.
Высокая температура в жидкостной линии.	Недостаточная заправка хладагентом.	Определите и устраните причину неисправности. Дозаправьте хладагентом.
Иней на жидкостной линии.	Клапан жидкостной линии частично закрыт.	Полностью откройте клапан.
	Засорение фильтра-осушителя.	Замените фильтрующий элемент или весь фильтр.

Запасные части

11 ЗАПАСНЫЕ ЧАСТИ

11.1 Рекомендуемые запасные части

Ниже приведен перечень рекомендуемых запасных частей для первых двух лет эксплуатации.

Наименование	Количество
Реле высокого давления	1
Фильтр-осушитель	2
Терморегулирующий вентиль	2
Реле коммутации цепей управления	2
Плавкие предохранители для вентиляторов	6
Плавкие предохранители для компрессоров	6
Плавкие предохранители для защиты цепей управления	6
Контакты компрессора (комплект)	1
Контактор вентилятора	1
Датчик температуры воды	1
Датчик температуры воздуха	1
Датчик высокого давления	1
Датчик низкого давления	1
Электронная плата	1
Клавиатура	1
ТЭН подогревателя картера	1

11.2 Рекомендуемые марки масла

Для смазки компрессоров используется масло DEA SE 170.

11.3 Схемы электрические

Электрические схемы находятся на внутренней поверхности дверок электрического шкафа. За дополнительными электрическими схемами обращайтесь в сервисный центр компании Itelco-Clima.

12 ДЕМОНТАЖ, РАЗБОРКА И УТИЛИЗАЦИЯ



Не сбрасывайте хладагент в атмосферу. Используйте соответствующее оборудование для его регенерации.



Не выбрасывайте отработанное компрессорное масло, так как в нем содержится растворенный хладагент.

Уточните правила утилизации в компетентной государственной организации.

Все перечисленные ниже работы, если не указано иное, должен выполнять квалифицированный специалист.

12.1 Общие сведения

Отключите все линии питания агрегата, включая питание цепей управления. Убедитесь, что все разъединители зафиксированы в положении “выключено”. Можно также отсоединить и снять кабели электропитания. Точки подключений указаны в главе 4.

С помощью станции вакуумирования и заполнения контуров перекачайте весь хладагент в баллоны. Если характеристики хладагента не изменились, его можно использовать повторно. Уточните правила утилизации в компетентной государственной организации. **НИ В КОЕМ СЛУЧАЕ** не сбрасывайте хладагент в атмосферу. Масло из холодильных контуров необходимо собрать в емкость и утилизировать в соответствии с действующими правилами утилизации отработанных смазочных материалов. То же относится и к пролитому маслу.

Отсоедините теплообменники агрегата от водяного контура и слейте из них воду. В случае отсутствия запорных клапанов слейте всю воду из контура.



В случае отсутствия запорных клапанов слейте всю воду из контура. Если хладоносителем служит антифриз или вода с химическими добавками, он должен быть переработан надлежащим образом. Запрещается сливать антифриз в канализацию или в водоемы.

После удаления жидкости из контура можно отсоединить и демонтировать трубопровод водяного контура.

После этого можно демонтировать агрегаты. Прежде всего, вывинтите анкерные болты и поднимите агрегат за точки подъема с помощью соответствующих грузоподъемных устройств.

Указания по монтажу приведены в разделе 4, данные о массе агрегатов – в разделе 8, инструкции по транспортировке – в разделе 3.

Если после отсоединения агрегат нельзя снять целиком, его следует демонтировать на месте. При проведении такелажных работ учитывайте массу каждого компонента.

Рекомендуется проводить демонтаж блоков в порядке, обратном монтажу.



На деталях агрегата могут присутствовать остатки масла, гликоля другие загрязнения. Эти остатки необходимо утилизировать или уничтожить в соответствии с приведенными выше требованиями.

Прежде чем снять какой-либо компонент агрегата, убедитесь, что остальные компоненты надежно закреплены.



Используйте оборудование соответствующей грузоподъемности.

После демонтажа компоненты агрегата следует утилизировать в соответствии с действующими правилами.

Wesper S.A.S.

42, cours Jean-Jaurès
17800 PONS - FRANCE

☎ : +33-5 46 92 33 33

☎ : +33-5 46 91 38 33

www.wesper.com

Конструкция наших агрегатов постоянно совершенствуется, поэтому мы оставляем за собой право на внесение изменений в документацию без предварительного уведомления.

Ваш поставщик

