

МQL / MQH 4 ÷ 17



**Водоохладители с воздушным охлаждением конденсатора,
реверсивные.**

ИОМ MQLH-N.1GBF
Дата: ноябрь 2005
Замещает (собой): нет

Содержание

1 Предисловие	2	6 Управление мини-охладителем	
1.1 Введение	2	6.1 инструкции по работе	20
1.2 Гарантия	2	6.2 диагностика аварий	22
1.3 Экстренная остановка/ остановка в штатном режиме	2	7 Общие сведения	
1.4 Руководстве по монтажу и обслуживанию	2	7.1 Введение	23
2 Безопасность		7.2 Общие технические характеристики	23
2.1 Введение	3	7.3 Компрессоры	23
2.2 Определения	3	7.4 Контур теплоносителя	23
2.3 Доступ к агрегату	5	7.5 Водяной теплообменник	23
2.4 Общие меры предосторожности	5	7.6 Конденсатор	24
2.5 Меры предосторожности по рискам	5	7.7 Вентиляторы	24
2.6 Меры предосторожности при техническом обслуживании	6	8 Технические данные	
2.7 Знаки предосторожности	9	8.1 Технические данные	25
2.8 Техника безопасности		8.2 Электрическая система аппарата	25
		8.3 Габариты	25
		8.4 Очистка	25
3 Транспортировка, подъем и размещение		9 Техническое обслуживание	
3.1 Проверка	12	9.1 Общие требования	
3.2 Обращение с агрегатом	12	9.2 Плановое обслуживание	28
3.3 Крепление	12	9.3 Заправка хладагента	29
3.4 Хранение	12	9.4 Компрессор	29
		9.5 Конденсатор	29
4 Установка		9.6 Вентиляторы	29
4.1 Рекомендации по установке	13	9.7 Фильтр осушитель	30
4.2 Подсоединение к гидросистеме	15	9.8 Термостатический регулирующий вентиль (только MQL-MQH 4-8)	30
4.3 Перепад давления в системе и вспомогательной аппаратуре	15	9.9 Испаритель	30
4.4 Гидравлические соединения	15	10 Возможные неисправности и способы их устранения	30
4.5 Основная диаграмма гидросистемы.	16	11 Запасные детали	
4.6 Отвод воды (только для блока теплового насоса)	16	11.1 Перечень запчастей	30
4.7 Подача питания	16	11.2 Масло для компрессоров	31
4.8 Электрические соединения	17	11.3 Монтажная схема	31
5 Пуск		12 Демонтаж, разборка и списание	
5.1 Предварительная проверка	19	12.1 Общие сведения	32
5.2 Пуск	19		
5.3 Проверка работы	19		
5.4 Сдача потребителю	19		

1 Предисловие

1.1 Введение

Оборудование завода Itelco-Clima производится на уровне последних достижений техники и самых высоких стандартов, обеспечивает эффективную работу и надежность и совместимы с любой системой кондиционирования воздуха. Данное оборудование спроектировано для охлаждения воды или гликолевой воды¹ (и для нагрева воды в моделях с тепловыми насосами), и не подходит для других целей, помимо указанных в настоящем руководстве.

Данное руководство содержит всю необходимую информацию для надлежащей установки оборудования, а также инструкции по работе и техническому обслуживанию. Рекомендуем тщательно ознакомиться с руководством до начала установки и производства любых действий с аппаратом.

Установка и техническое обслуживание охладителя должны выполняться только квалифицированным персоналом (по возможности - персоналом авторизованных сервисных центров завода Itelco-Clima).

Производитель не несет ответственность за повреждения имущества или травмы людей, вызванные неправильной установкой, пуском и/или ненадлежащим использованием агрегата и/или несоблюдением инструкций, содержащихся в настоящем руководстве.

1.2 Гарантия

Данные агрегаты поставляются в законченном виде, проверенные и готовые к применению. Все гарантии считаются недействительными, если какие-либо изменения произведены без предварительного письменного разрешения завода Itelco-Clima.

Гарантия действует при условии, что были соблюдены инструкции по установке (либо предоставленные Itelco-Clima, либо взятые из современной практики).

Для сохранения гарантии, необходимо соблюдение следующих условий:

- техническое обслуживание должно производиться только квалифицированным персоналом одного из авторизованных сервисных центров послепродажного обслуживания завода Itelco-Clima
- используйте только запасные части производства завода Itelco-Clima
- все плановое обслуживание аппарата должно проводиться в сроки и в порядке, указанном в настоящем руководстве.

Несоблюдение любого из этих условий автоматически влечет аннулирование гарантии.

1.3 Экстренная остановка/ штатная остановка

Экстренная остановка аппарата может быть произведена с помощью главного выключателя на панели управления (передвиньте рычаг вниз).



Для обычной остановки нажмите соответствующую кнопку.

Для повторного запуска аппарата произведите действия, указанные далее в настоящем руководстве.



1.4 Руководство по установке и обслуживанию

Для обеспечения безопасности необходимо строго соблюдать инструкции, приведенные в настоящем руководстве. В случае ущерба, вызванного несоблюдением этих инструкций, гарантия немедленно аннулируется.

Условные обозначения, используемые в настоящем руководстве:

	Знак «Опасность» служит для привлечения внимания к какому-либо действию, которое, если произведено не в соответствии с инструкцией, может привести к серьезному повреждению имущества и ущербу людям.
	Знак «Предупреждение» предвещает те действия, которые при несоответствующем выполнении могут привести к серьезному повреждению агрегата.

¹ **Внимание:** минимальная температура воды на выходе из испарителя + 5°C.

	Знак «Внимание» содержит важные замечания
	«Советы». Под этим знаком размещены практические советы по оптимизации работы аппарата.

Данное руководство, прилагаемое к агрегату, являются и остаются собственностью завода Itelco-Clima, который сохраняет за собой права на все вышеуказанное. Запрещается частичное или полное копирование данного руководства без письменного разрешения завода Itelco-Clima

2 Безопасность

2.1 Введение

Данные агрегаты должны быть установлены в соответствии с положениями Директивы на оборудование 98/37/ЕС, Директивы оборудования низкого напряжения 73/23/ЕС, директивы на сосуды высокого давления 97/23/ЕС, директивы по электромагнитным помехам 89/336/ЕС, а также другими правилами, применяемыми в стране, где производится установка. Если эти положения не выполняются, аппарат не должен использоваться.



агрегат должен быть заземлен, никакие действия по установке или техническому обслуживанию нельзя производить до обесточивания агрегата.

Несоблюдение мер безопасности, приведенных выше, может привести к поражению электрическим током и возгоранию в результате короткого замыкания.



В теплообменниках, компрессорах и холодильных контурах содержится жидкий и газообразный хладагент под давлением. Выход этого хладагента может привести к травмам.



Использование натуральных хладагентов, таких как углеводороды, в данных аппаратах не предусмотрено. Itelco-Clima не несет ответственности за проблемы, связанные с заменой исходного хладагента и с использованием углеводородов.

Оборудование завода Itelco-Clima спроектировано и произведено в соответствии с требованиями европейского стандарта PED 97/23/ЕС (сосуды высокого давления).

- использованные хладагенты входят в группу 2 (неопасные жидкости)
- максимальное рабочее давление указано на табличках информации оборудования
- соответствующие устройства безопасности (переключатели давления и предохранительные клапана) установлены для того, чтобы предотвратить любое аномальное повышение давления внутри оборудования.
- отверстия предохранительных клапанов расположены и направлены так, чтобы уменьшить риск контакта с оператором, в случае, если клапан сработает. В любом случае установщик должен обеспечить опорожнение контура вдалеке от агрегата.
- специальные предохранительные элементы (съемные панели) не соприкасаются с потенциально опасными зонами.



Защитные элементы вентиляторов должны всегда быть закреплены, их нельзя снимать до обесточивания блока.



Пользователь должен убедиться, что агрегат соответствует для планируемого использования, и что монтаж и обслуживание производятся квалифицированным персоналом, соблюдающим все рекомендации, изложенные в настоящем руководстве.

Важно, чтобы агрегат получал адекватное обслуживание в соответствии с указаниями настоящего руководства. Несоблюдение этих указаний и рекомендаций может привести к опасности для персонала.



агрегат должен быть расположен на основании, которое соответствует характеристикам, указанным в настоящем руководстве, основание с несоответствующими характеристиками может оказаться источником серьезных травм для персонала.



При разработке агрегата не предусмотрено сопротивление нагрузкам и/или давлению, которое может передаваться от оборудования, расположенного вплотную, труб и/или элементов конструкции. Любая внешняя нагрузка, воздействующая на аппарат, могут привести к его поломке, а также привести к травмам персонала. В таких случаях гарантия автоматически аннулируется.



Упаковочный материал не следует сжигать, а также выкидывать в непредусмотренных местах.

2.2 Определения

Владелец - законный представитель компании, организация или физическое лицо, которое является собственником оборудования. Завод Itelco-Clima не несет ответственность за несоблюдение требований безопасности, указанных в настоящем руководстве, а также за соблюдение законодательства соответствующей страны.

Установщик - законный представитель компании, которому владелец поручил выполнить монтаж и произвести гидравлические, электрические и другие подключения агрегата. Он/она несет ответственность за надлежащий монтаж агрегата, как указано в настоящем руководстве и с учетом действующих норм и требований.

Оператор - лицо, уполномоченное владельцем производить управление и обслуживание оборудования, описанные в настоящем руководстве. Необходимо строго соблюдать приведенные указания и не допускать превышения своих полномочий.

Инженер - лицо, уполномоченное непосредственно завода Itelco-Clima или дистрибьютором завода Itelco-Clima несет полную ответственность (во всех странах ЕС кроме Италии) производить обычное и специальное обслуживание оборудования, а также настройки, управление, сервисные операции и замену частей, если необходимо в ходе службы агрегата.

2.3 Доступ к агрегату

агрегат должен быть расположен в зоне, куда имеют доступ операторы и инженеры. Агрегат должен быть огорожен на расстоянии не менее 2 метров от внешней поверхности оборудования.

Операторы и инженеры должны входить на огороженную территорию только в специальной одежде (защитная обувь, перчатки, шлем и т.д.). Персонал компании-установщика и любые другие посетители должны всегда сопровождаться оператором.

Ни в каких случаях неуполномоченный персонал не должен оставаться без сопровождения возле оборудования.

2.4 Общие меры предосторожности

Оператор должен пользоваться органами управления аппарата, он не должен открывать панели, кроме той, которая предоставляет доступ к модулю управления.

Установщик должен обеспечить подсоединение агрегата к местным системам, он не должен открывать никаких панелей и не должен менять положение переключателей.

Когда вы приближаетесь к агрегату или работаете на нем, соблюдайте нижеприведенные меры предосторожности:

- не носите свободную одежду или украшения, которые могут зацепиться за движущиеся детали аппарата
- одевайте специальную защитную одежду (перчатки, очки и т.д.), когда вам приходится работать вблизи открытого пламени (сварочные мероприятия) или со сжатым воздухом
- если агрегат расположен в закрытом помещении, используйте защитные наушники
- перекройте подсоединенные трубы, осушите их с тем, чтобы привести давление в соответствие с атмосферным перед тем, как отсоединять их и разбирать соединения, фильтры, места стыков и др.

- не пытайтесь определить перепады давления рукой
- используйте инструменты в хорошем состоянии, убедитесь, что вы хорошо понимаете инструкции до начала работы.
- удалите все инструменты, электрические кабели и любые другие объекты перед закрытием и пуском аппарата.

2.5 Меры предосторожности

- убедитесь, что вы полностью понимаете инструкцию по работе с агрегатом до выполнения любых действий с панелью управления.
- когда вам необходимо работать с контроллером управления, всегда держите инструкцию по работе с агрегатом при себе.
- пускайте агрегат только после того, как вы убедитесь, что его подсоединения к местным системам выполнены правильно.
- сразу же ставьте в известность инженера о любых сигналах аварий в отношении агрегата
- не сбрасывайте вручную сигнал аварии пока не определите и не устраните причину срабатывания.

Предотвращение механических рисков

- устанавливайте оборудование в соответствии с инструкциями, приведенными в настоящем руководстве
- производите все текущие операции по техобслуживанию в соответствии с указаниями руководства
- перед открытием любой панели, убедитесь, что она закреплена на петлях
- не трогайте конденсатор без защитных перчаток
- не удаляйте защитные элементы с движущихся частей во время работы агрегата
- проверьте правильность положения защитных элементов движущихся частей перед тем, как заново запустить оборудование.

Предотвращение электрических рисков

- подсоединяйте оборудование к сети в соответствии с инструкциями, приведенными в настоящем руководстве
- периодически проводите техобслуживание, как указано в настоящем руководстве.
- отсоединяйте оборудование от сети с использованием внешнего размыкающего переключателя перед работой с электрическим щитом
- проверьте надлежащее заземление оборудования перед пуском
- проверьте затяжки всех электрических соединений, соединительные провода и, в особенности, изоляцию; замените изношенные или поврежденные участки кабеля.
- периодически проверяйте внутренние провода щита
- не используйте кабель с неподходящим сечением или временные соединения, даже на непродолжительное время или в экстренных ситуациях.

Предотвращение других рисков

- убедитесь, что соединения агрегата отвечают всем требованиям, приведенным в настоящем руководстве и указанным на панелях.
- если вам придется разбирать какой-либо узел, убедитесь, что он надежно закреплен, прежде чем повторно запускать оборудование
- не касайтесь подводных труб от компрессора, самого компрессора либо других труб или компонентов внутри аппарата без защитных перчаток.
- держите огнетушитель для использования на электроприборах, вблизи.
- если агрегат установлен в закрытом помещении, подсоедините предохранительный клапан цепи хладагента к системе трубопроводов, по которой можно отвести избыточный хладагент.
- утилизируйте хладагент и осушайте разливы масла
- периодически удаляйте грязь с корпуса компрессора
- не храните легко воспламеняемые жидкости в непосредственной близости от агрегата
- не засоряйте окружающую среду отработанным хладагентом и маслом
- производите сварку только на пустых трубах, не подносите пламя или другие источники тепла к трубам хладагента
- не сгибайте и не ударяйте трубы, в которых содержатся жидкости под давлением.

2.6 Меры предосторожности при проведении технического обслуживания

Техническое обслуживание может проводиться только специально обученными техническими специалистами.

Перед началом любой работы по техническому обслуживанию:

- отсоедините агрегат от сети с помощью внешнего разъединительного выключателя
- поставьте предупредительный знак «не включать – проводится техническое обслуживание» на внешний разъединительный выключатель
- убедитесь, что невозможно использовать дистанционный выключатель (включить им аппарат)
- носите специальные защитные средства (шлем, перчатки, очки, защитную обувь и т.п.)

Для проведения замеров или проверок, для которых требуется пускать агрегат:

- держите открытым электрический щит ровно столько, сколько необходимо для проведения работ
- закрывайте электрический щит, как только закончены замеры и проверки
- если агрегат расположен вне помещения, не проводите никаких действий в неблагоприятных погодных условиях (дождь, снег, туман и т.д.).

Необходимо всегда соблюдать нижеприведенные требования:

- не выливайте хладагент помимо специально отведенных мест
- при замене стираемого ППЗУ или электронных карт, всегда используйте специальные приспособления (щипцы, антистатический браслет и т.д.).
- при замене компрессора, испарителя, конденсатора либо любых других тяжелых элементов, убедитесь, что подъемное оборудование рассчитано на подъем соответствующего веса.
- для агрегатов с независимым отсеком компрессора: не начинайте работу в отсеке вентилятора, пока агрегат не отсоединен с помощью переключателя на щитке и не размещен знак «не включать – ведется техническое обслуживание».
- обращайтесь в представительство при любых модификациях контура хладагента, гидравлической или электрической цепи, а также алгоритмов управления.
- обращайтесь к диллеру при необходимости провести сложные действия по разборке и сборке
- используйте только подлинные запасные части, приобретенные непосредственно у Ителко-Клима или официального дистрибьютора – компании, указанной в списке рекомендуемых поставщиков запчастей.
- обратитесь в Ителко-Клима, если необходимо произвести действия над агрегат через год после его размещения на площадке, или если вы хотите демонтировать его.

2.7 Esempio di etichetta di fabbrica, fissata all'unità.

2.7 Safety labels

The labels below will be affixed to each unit in the indicated point:

COD. PRODOTTO NEUTRO
PRODUCT CODE 

MODELLO
MODEL 

CE 

OdL 

MATRICOLA
SERIAL NUMBER 

ANNO DI COSTRUZIONE

CARICA REFR. CIRCUITO 1 2 3 4
REFRIGERANT CHARGE Kg

ALTA PRESSIONE (max) bar
HIGHT PRESSURE

BASSA PRESSIONE (max) bar
LOW PRESSURE

ALIM. POTENZA V/PH/Hz
MAIN SUPPLY

CORRENTE DI SPUNTO (max) A
LRA

CORRENTE A PIENO CARICO (max) A

POTENZA ASSORBITA (max) Kw
POWER INPUT

PRESS. ESERC. ACQUA (max) bar
WATER OPERATION PRESSURE

MASSA (max) Kg
MASS

ITELCO CLIMA S.r.l. Via XXV Aprile 29 20030 BARLASSINA MI(ITALIA)
 MADE IN ITALY

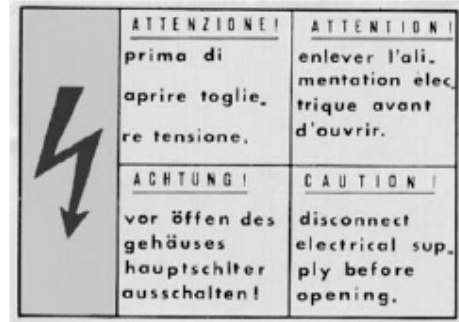
**Identification of the unit -
 Outside, on the right-hand front column**

EIN - INLET
ENTRÉE - ENTRATA
AUS - OUTLET
SORTIE - USCITA

**Fitting identification -
 Adjacent to fittings**



**Grounding connection - On the electrical
 board, adjacent to the connection**



**Electrical warning
 Adjacent to the master switch**

CERTIFICATO DI COLLAUDO PRODUZIONE ITELCO-CLIMA
 ITELCO-CLIMA PRODUCTION TEST CERTIFICATE
 UNITA' ARIA-ARIA/ACQUA - SEMICENTRALI CHILLER ADR/AIR AIR/WATER

PROGR. COLL. NUMBER CHECK	DESCRIZIONE DEI TEST DESCRIPTION OF QUALITY CHECK	TIMERO OPERAT. INSP. CODE
01	VERIFICA ASSEMBLAGGIO VERIFY ASSEMBLY COMPLETE	
02	VERIFICA VISIVA CABLAGGIO COLLEG. ELETTRICI E CONNESSIONI VERIFY WIRING CONNECTIONS	
03	VUOTO E CARICA REF. VACUUM AND CHARGE TEST	
04	VERIFICA CON CERCAFUGHE TENUTA CIRCUITO FRIGORIFERO REFRIGERANT LEAK TEST	
05	PROVE FUNZIONALI CON RILIEVI TEMPERATURE/PRESSIONI-RUMORE FUNCTION AND RUN TEST NOISE TEST	
06	VERIFICA INTERVENTI SICUREZZE PRESSIONE E TEMPERATURA CHECK OPERATION AND SAFETY DEVICES	
07	VERIFICA TENUTA CIRCUITO IDR. E FUNZIONAMENTO POMPA (SU PACK) HYDRAULIC CIRCUIT TEST (PUMP CHECK ONLY FOR PACK UNIT)	
08	VERIFICA MONTAGGIO ACCESSORI (SE PREVISTI) E DOCUMENTAZIONE CHECK ACCESSORIES/DOCUMENTATION	
09	CONTROLLO ESTETICO FINALE E PULIZIA INTERNA VISUAL CHECK FOR DIRT AND DAMAGE	

**Final Test Certificate -
 Inside the external door**

2.8. Техника безопасности

Сведения о хладагенте	Хладагент R407C
Токсичность	Низкая
Попадание на кожу	При распылении хладагент может вызвать «ожог», при попадании на кожу опасность повреждения невелика - может вызвать небольшое раздражение; кроме того жидкость имеет обезжиривающие свойства. «Разморозьте» пострадавший участок кожи водой. Удалите загрязненную одежду осторожно – при наличии «ожога» одежда может прилипнуть к коже. Промойте большим количеством теплой воды. При наличии раздражения, волдырей обратитесь за медицинской помощью.
Попадание в глаза	Испарения не наносят вреда. Распыление хладагента может вызвать ожог. Немедленно промойте подходящим раствором или водой из под крана в течение 10 минут, затем обратитесь за медицинской помощью.
Попадание хладагента внутрь	Очень маловероятно. В случае если это все же произойдет, возможен ожог. Не пытайтесь вызвать рвоту. Если пострадавший находится в сознании, промойте рот водой и дайте ему выпить около 250 мл воды. Затем обратитесь за медицинской помощью.
Вдыхание	R407C: заметная концентрация в воздухе может иметь анестезирующий эффект, вплоть до потери сознания. При контакте со значительным количеством возможно нерегулярное сердцебиение вплоть до внезапной смерти пострадавшего. Очень высокая концентрация может вызвать асфиксию из-за недостатка кислорода. Выведите пострадавшего на свежий воздух, держите его в тепле и дайте ему отдохнуть. При необходимости снабжайте его кислородом. При затруднении дыхания или остановке дыхания сделайте искусственное дыхание. При остановке сердца сделайте массаж сердца. Затем обратитесь за медицинской помощью.
Рекомендации	Рекомендуется симптоматическая или поддерживающая терапия. Отмечена сенсбилизация сердца, которая при наличии циркулирующих катехоламинов, таких как адреналин, может вызвать аритмию и при высоких концентрациях – остановку сердца.
Длительное воздействие	R407C: изучение эффекта воздействия в объеме 50 000 промилле на всем протяжении жизни крыс приводило к развитию злокачественных опухолей яичников. Таким образом, для персонала не представляет опасности воздействие на уровне или ниже обычных рабочих концентраций
Профессиональный уровень	R407C: рекомендуемый порог 1000 промилле на 8 часов средневзвешенного времени
Устойчивость	R407C: не определена
Условия, которых следует избегать	Не используйте вблизи открытого огня, горячих поверхностей и повышенной влажности
Опасные реакции	Может реагировать с натрием, калием, барием и другими щелочными металлами. Несовместимые вещества: магний и сплавы с концентрацией магния более 2%
Опасные продукты разложения	R407C: галогенные кислоты выделяемые при термическом разложении и гидролизе
Общие меры предосторожности	Не вдыхайте концентрированные испарения. Их концентрация в атмосферном воздухе не должна превышать минимальные установленные значения и должна поддерживаться на уровне ниже рабочего порога в узких зонах. Таким образом должна быть вытяжная вентиляционная система .
Защита респираторной	Если у вас имеются сомнения по поводу уровня концентрации в

системы	атмосфере, рекомендуется использовать респиратор независимый или кислородного типа.
хранение	Цилиндры должны храниться в сухом проветриваемом помещении, вдали от источников огня, прямого солнечного света и других источников тепла, радиаторов и т.п. Температура хранения – ниже 45 град. С.
Защитная одежда	Носите комбинезон, защитные перчатки и очки или маску.
Действия при случайном разливе хладагента	Необходимо носить защитный комбинезон и респиратор. Перекройте источник утечки, если это возможно сделать без опасности для себя. Небольшие источники можно оставить для испарения, при условии, что помещение хорошо проветривается. Значительные утечки: проветрите помещение. Приглушите утечку с помощью песка, земли или другого поглощающего вещества. Убедитесь, что жидкость не направлена в желоба, сточные трубы или колодцы, где испарения могли бы создать концентрацию в воздухе.
Утилизация	Оптимальным методом является переработка и повторное использование. Если этот метод вам не подходит, ликвидируйте вещества в соответствии с утвержденной процедурой, которая обеспечит абсорбцию и нейтрализацию кислот и токсических агентов.
Тушение возгораний	R407C: не возгорается в условиях атмосферного воздуха
Цилиндры	Цилиндры, если подверглись воздействию огня, необходимо охладить с помощью воды. В противном случае при нагреве они могут взорваться.
Защитная пожарная спецодежда	При пожаре необходимо надеть респиратор и защитную одежду.

Масло хладагента	Сведения по безопасности: масло полиэфирное
Классификация	Не вредно
Контакт с кожей	Может вызвать незначительное раздражение. Не требует оказания первой помощи. Рекомендуется придерживаться обычных требований личной гигиены, в т.ч. промыть пострадавший участок кожи мылом и водой несколько раз в течение дня. Кроме того, рекомендуется стирать ваш комбинезон не реже чем раз в неделю.
Контакт с глазами	Промойте тщательно соответствующим раствором или водопроводной водой
Проглатывание	Немедленно обратитесь за медицинской помощью
Вдыхание	Немедленно обратитесь за медицинской помощью
Условия, которых следует избегать	Вещества с высокой концентрацией кислорода, кислотные или каустические растворы, чрезмерный нагрев могут вызвать коррозию некоторых видов краски и резины.
Защита респираторной системы	Используйте в хорошо проветриваемых помещениях
Защитная одежда	Всегда носите защитные очки или маску. Использование защитных перчаток необязательно, но рекомендуется в случае продолжительного контакта с маслом хладагента.
Действия при случайном разливе	Важно носить защитную одежду и, особенно, очки. Перекройте источник утечки. Уменьшите утечку с помощью абсорбентов (песок, опилки и другие абсорбенты, имеющиеся на рынке)
Уничтожение	Масло хладагента и его отходы должны уничтожаться в специальной мусоросжигательной печи, в соответствии с местными правилами в отношении масляных отходов.
Тушение возгораний	В присутствии горячих жидкостей и пламени, используйте сухой порошок, углекислый газ или пену. Если утечка не вызвала возгорания, используйте струю воды для удаления всех паров и для защиты персонала, ведущего работы по устранению течи.
Цилиндры	Цилиндры, подвергшиеся воздействию огня, необходимо остудить струей воды.
Средства противопожарной защиты	В случае пожара используйте респиратор.

3 Транспортировка, подъем и размещение

Холодильные агрегаты поставляются в собранном виде. Оборудование заправлено хладагентом и маслом (кроме компрессорно-конденсаторного агрегата) в необходимых количествах.

3.1 Проверка

При поставке оборудования рекомендуется тщательно проверить его на предмет повреждений, полученных при транспортировке. При поставках оборудования с предприятия риски относятся на счет покупателя. Проверьте наличие всех опций, перечисленных в заказе. При выявлении повреждений, отметьте их и подготовьте требование в соответствии с инструкциями в накладной.

При наличии серьезных повреждений, которые затрагивают не только поверхность оборудования, мы советуем незамедлительно проинформировать Ителко-Клима.

Обратите внимание, что Ителко-Клима не несет ответственности за повреждения оборудования, полученные при транспортировке, даже если транспортная компания была выбрана предприятием изготовителем.

3.2 Обращение с агрегатом

Острые ребрения поверхности конденсатора представляют потенциальную опасность. Избегайте прикасаться к ним.

Не допускайте неаккуратного обращения с агрегатом.

Не тяните и не толкайте агрегат кроме как за основание.

Закрепите подъемный механизм на расстоянии от агрегата чтобы предотвратить повреждения каркас. (см. рис.1)

3.3 Установка

Закреплять агрегат на основании не обязательно, если только он не расположен в зоне высокого риска землетрясений или на вершине стальной конструкции.

3.4 Хранение

Если оборудование будет некоторое время храниться до установки, примите меры предосторожности чтобы предотвратить повреждения, а также коррозию:

- поставьте заглушки на все отверстия, на фитинги для подвода воды..
- не храните агрегат в помещении с температурой выше 50 град.С (для агрегатов, использующих R407C) и, по-возможности, не подвергайте действию прямого солнечного света.
- рекомендуется хранить агрегат в помещениях с минимальным перемещением, чтобы предотвратить риск случайного повреждения.
- агрегат нельзя мыть струей пара.
- все ключи, обеспечивающие доступ к щитку управления, необходимо оставить менеджеру площадки.

Кроме того, рекомендуется проводить визуальный осмотр через регулярные промежутки времени.

Необходимо закрепить (полная ширина)

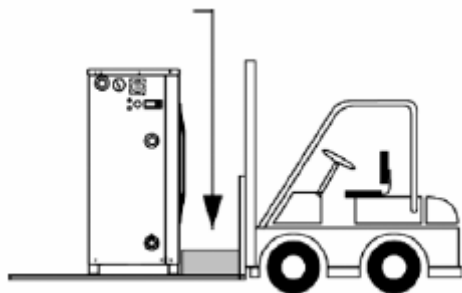


рис. 1

4 Установка

4.1 Рекомендации по установке

Размещение агрегата

Агрегаты MQL/MQN с воздушным охлаждением конденсатора. Поэтому их необходимо устанавливать на открытом воздухе, в зоне, где поток воздуха от конденсатора и к нему неограничен. Ограничение площади, которое уменьшает поток воздуха, снизит холодопроизводительность, увеличит электропотребление и может отключиться из-за повышения давления конденсации.

MQL/MQN охладители снабжены осевыми вентиляторами конденсатора, поэтому не смогут работать при наличии воздухопроводов на выходном патрубке вентилятора.

При установке оборудования в зоне, подверженной воздействию сильных ветров, необходимо избегать прямого воздействия ветра на вентилятор.

В ходе установки необходимо уделять внимание наличию достаточного пространства возле агрегата для проведения работ по техническому обслуживанию.

Минимальное пространство вокруг агрегата представлено на рис. 2. Эти требования необходимо выполнять, во-первых, для обеспечения нормальной работы агрегата, а также для обеспечения удобного доступа к нему.

Оборудование должно быть установлено на ровной твердой основе, желательно – на бетонной площадке.

При креплении аппарата рекомендуется оставить уклон в 1 см/м для отвода дождевой воды.



Аппараты MQL/MQN 4 и 6 не могут быть установлены с уклоном в 10 град.

Для моделей реверсивного цикла, если вероятно снижение температуры окружающей среды до +1 °С, необходимо обеспечить систему, которая поможет предотвратить замерзание конденсата (например, шнур нагревания).

При установке в трудных климатических условиях, при отрицательных температурах, снеге или повышенной влажности, рекомендуется приподнять агрегат примерно на 20 см. над уровнем поверхности.



Пластмассовая решетка используется, чтобы защитить от риска травм от теплообменника во время операций с ним или при установке.

Однако существует риск обмерзания на агрегатах реверсивного цикла, установленных в холодных или горных районах и предоставленных воздействию этих явлений.

Для предотвращения таких рисков, необходимо обеспечить крышу (укрытие) или просто удалить защитную решетку.

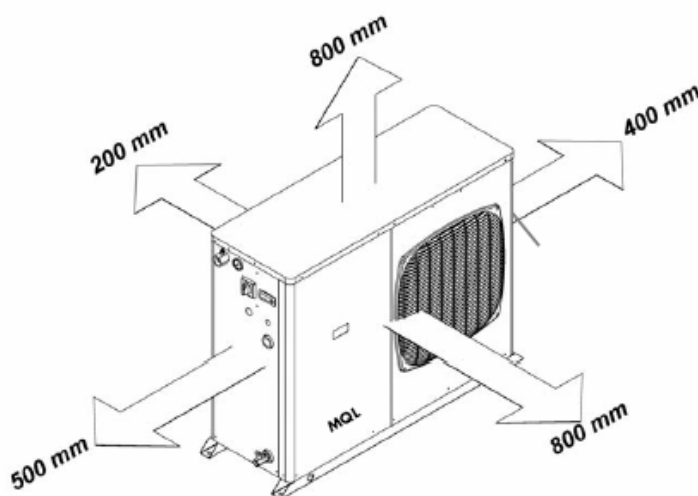


рис. 2

Размеры

Монтажные размеры агрегат показаны на рис. ниже. Рекомендуется использовать виброопоры для всех установок на крыше, либо в любых зонах повышенной вибрации.

На рис. 3 показано размещение виброопор .

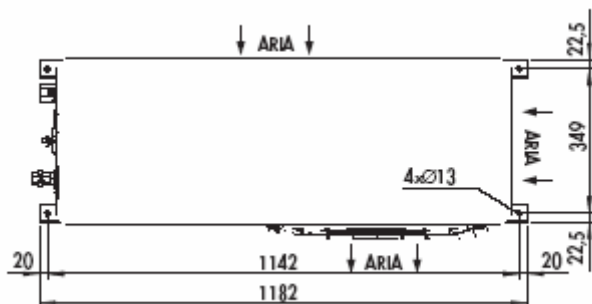


рис. 3

Доступ для проведения техобслуживания

После установки агрегат со всех сторон должен быть легко доступен для проведения периодических работ по техобслуживанию.

При снятии панели 1 возможен доступ к компрессору, к холодильным контурам . Доступ к двигателю вентилятора обеспечивается при снятии панели 2.

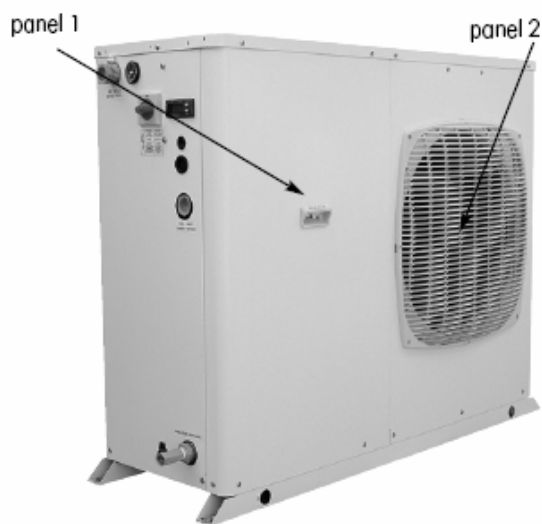


фото 1



Фото 2

Замечание: Панель 1 может быть снята независимо от других панелей и позволяет произвести пуск агрегата .



фото 3

4.2 Подсоединение к гидравлическому контуру.

Местные власти могут разработать обязательный стандарт строительства и безопасности для безопасной и качественной установки оборудования.



При установке обеспечивайте минимальный изгиб труб и минимальное изменение уровня для предотвращения перепадов давления.

При монтаже системы обращайтесь внимание на следующее

1. Гибкие муфты для снижения передачи вибрации и шума к зданию. Проверьте объемное расширение.
2. Перекройте вентили, чтобы изолировать агрегат от системы во время проведения работ по обслуживанию аппарата.
3. Ручные или автоматические воздухоотводчики размещаются в самых высоких точках системы охлажденной водой.
4. Средства поддержания адекватного давления воды в системе (расширительный бак или регулирующий клапан)
5. Манометры температуры и давления хладагента расположены на агрегате.
- 6. Для предотвращения риска попадания инородных предметов и поддержания работоспособности системы, необходимо установить фильтр на входе агрегата на расстоянии не далее 1 метра.**

Защита от замораживания

Рекомендуется защищать гидравлическую воду от замораживания, независимо от того, какую модель агрегата вы используете (только охлаждения или реверсивного цикла). В таблице ниже представлен уровень концентрации гликоля в зависимости от минимальной температуры окружающей среды.

Минимальная температура, град С.	0	-5	-10	-15	-25	-30
Концентрация, %	10	20	30	40	50	60

Дифференциальное реле перепада давления

Защитное дифреле перепада давления (ссылка 6) устанавливается изготовителем на теплообменнике с тем, чтобы обеспечить адекватный проток воды через испаритель. Оно срабатывает в случае снижения расхода воды через теплообменник.

Дифференциальное реле перепада давления является главным защитным элементом оборудования.



Мы не даем рекомендаций по очистке воды.

Генеральный подрядчик или владелец должен связаться с местной компанией по очистке воды для решения вопросов подготовки воды. Однако этот вопрос очень важен, необходимо проявить внимание и убедиться, что вопрос решен качественно, чтобы предотвратить появление проблем с качеством воды. Загрязнение системы подачи воды может привести к выходу из строя агрегата.



Подсоединения по воде могут быть повреждены при затягивании болтов. Используйте второй гаечный ключ, чтобы компенсировать давление при затягивании.

4.3 Перепад давления в трубах и вспомогательной аппаратуре

Чтобы определить подходящее сечение трубы, см. таблицу 1, где указаны значения перепадов давления для различных расходов воды и диаметр стандартных труб для гидравлических установок.

Таблица 1

Расход воды (л/час)	Перепад давления (мм Вод. Столба для 1м). Скорость (м/сек)				
	Номинальный диаметр				
	13x15	10x18	20x22	20x28	33x35
400	86 0,84	32 0,55			
600	172 1,25	65 0,83	22 0,53		
800	286 1,67	108 1,11	37 0,71	10 0,42	
1000		158 1,38	55 0,88	16 0,52	5 0,32
1200		216 1,65	75 1,06	22 0,63	7 0,39
1400		284 1,93	99 1,24	28 0,73	9 0,45
1600			124 1,41	36 0,84	12 0,52
1800			133 1,59	44 0,94	14 0,58
2000			184 1,77	52 1,04	17 0,65
2200			217 1,94	62 1,15	20 0,71
2400			254 2,12	72 1,25	23 0,78

Серые зоны указывают перепад давления на мм Вод. столба и скорость в м/сек рекомендуемые для разных расходов при разном диаметре.

Значения за пределами серых зон обозначают чрезмерный перепад давления, их необходимо избегать.

В таблице 2 указаны характеристики элементов гидросистемы

Таблица 2

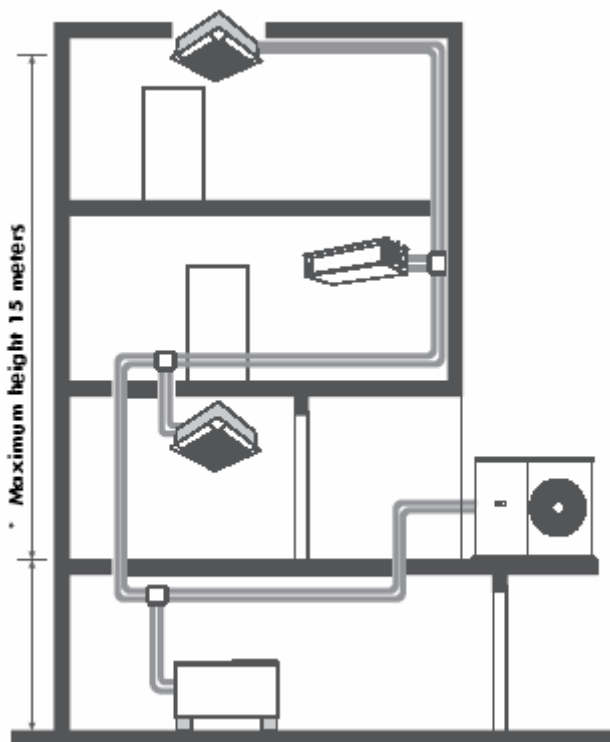
Вспомогательное оборудование	Эквивалентная длина (м)				
	Номинальный диаметр				
	13x15	10x18	20x22	20x28	33x35
Клапан шарового затвора	0,2	0,2	0,3	0,4	0,5
Угол 45°	0,2	0,2	0,26	0,35	0,5
Угол 90°	0,4	0,4	0,5	0,7	1,0
Кривая 90°	0,3	0,3	0,4	0,6	0,86
Тройник	0,8	0,8	1,0	0,5	2,0

1 мм Вод. Ст. = 9,81 Па.

4.4 Гидравлические соединения

Крепеж подводящей или выходящей трубы агрегата должен соответствовать инструкциям на табличках, прикрепленных на аппарате возле мест крепления.

4.5 Основная схема циркуляции воды



(максимальная высота 15 метров)

Агрегаты MQL/MQN должны подсоединяться к потребителям (фанкойлам). Каждый потребитель, соединенный с агрегатом MQL/MQN и снабженный своим органом управления, не зависит от охладителя (см. диаграмму цепи).

* если потребитель расположен ниже охладителя MQL/MQN, убедитесь, что давление воды в охладителе составляет не менее 0,5 бар.

4.6 Отвод воды в режиме оттайки (только для теплового насоса)

Когда агрегат работает в режиме нагрева во время цикла размораживания будет отводиться вода через основание агрегата. Агрегаты с тепловым насосом должны быть установлены так, чтобы размораживаемая вода не причиняла ущерба.

4.7 Подача питания



Перед выполнением любых действий над электрической системой, убедитесь, что питание аппарата отключено.



Важно, чтобы агрегат был заземлен.



Компания, выполняющая установку, должна придерживаться всех стандартов в отношении наружных электросоединений.

Завод Ителко-Клима не несет ответственность за ущерб и/или травмы, вызванные несоблюдением этих требований.

агрегат соответствует классу EN 60204-1.

Необходимо предусмотреть следующие:

- соединение для подачи питания и заземления
 - подвод электропитания должен соответствовать потребляемой мощности агрегатом.
 - выключатели: должны соответствовать пусковым током аппарата.
 - рекомендуется установить реле для защиты агрегата от пропадания фазы.
 - питание на вентиляторы и компрессоры подается через контакторы, управление которыми осуществляется с панели управления.
 - каждый двигатель оснащен внутренней тепловой защитой и внешними предохранителями.
- Кабели подачи питания должны быть проведены через соответствующие отверстия на лицевой панели аппарата и вставляются в электрощит через отверстия в нижней части щита.

4.8 Электрические соединения

Аппарат устанавливается на площадке в соответствии с положениями Директивы на оборудование 98/37/ЕС, Директивы оборудования низкого напряжения 73/23/ЕС, директивы на сосуды высокого давления 97/23/ЕС, директивы по электромагнитным помехам 89/336/ЕС, а также обычными требованиями, применяемыми в зоне установки. Нельзя использовать оборудование, если установка выполнена с нарушением требований, приведенных в настоящем руководстве.

Линии подачи питания должны быть из изолированных медных проводников из расчета на максимальный потребляемый ток.

Подключения к терминалам выполняются в соответствии со схемой подключения, приведенной в настоящем руководстве, и в соответствии со схемой, которая прилагается к аппарату.



Перед подключением питания, убедитесь, что имеющееся напряжение не превышает диапазон, указанный в главе «Электрическая система аппарата» (глава 8)

Для трехфазной цепи, убедитесь также, что разница между фазами не превышает 2%.

Для выполнения этой проверки измерьте разницу между напряжением каждой пары фаз и их средним значением во время работы. Максимальное значение этой разницы (разбаланс в процентах не должен превышать 2% от среднего напряжения. Если разница находится выше приемлемого уровня, обратитесь к поставщику электроэнергии.



Подача питания на аппарат по линии, разбаланс которой превышает разрешенный диапазон, автоматически приведет к аннулированию гарантии.



Рекомендуется проверять правильность последовательности трех фаз R-S-T перед пуском агрегат.

4.9 Блокировки в цепи системы управления.

Для дополнительной защиты в случае остановки циркуляционного насоса к системе управления должны быть подсоединены реле протока охлажденной воды и вспомогательный контакт реле дистанционного управления насосом, если не входят в поставку оборудования. Эти два защитных устройства должны быть подсоединены к контактам клеммного щитка системы управления. В противном случае гарантийные обязательства на оборудование автоматически теряют силу.

5 Пуск

Первый пуск охладителя MQL-MQN должен проводиться авторизованным техническим специалистом. Необходимо придерживаться нижеприведенных указаний для правильного выполнения операции:

5.1 Предварительная проверка

Нижеприведенные проверки необходимо выполнить до пуска агрегата:

- проверьте сечение кабелей подачи питания и заземления, убедитесь в затяжке всех электрических соединений, контакторы находятся в рабочем состоянии, главный выключатель при этом выключен.

- убедитесь, что разбаланс напряжений и фаз в сети питания не превышают установленных значений.
- убедитесь, что компоненты гидросистемы (оборудование, фильтры, бак накопитель и расширительный бак) установлены правильно и в соответствии с инструкциями изготовителя.
- проверьте наполнение гидравлической цепи и убедитесь в правильной циркуляции жидкости, отсутствии следов утечки и наличия воздуха.
- убедитесь в том, что насосы вращаются в нужном направлении и что жидкость должна циркулировать на протяжении как минимум 4 часов. Затем очистите фильтр по воде на стороне всасывания (стороне низкого давления) насоса.
- отрегулируйте сеть распределения жидкости так, чтобы расход воды через теплообменник был номинальным.
- убедитесь, что качество воды соответствует требованиям
- убедитесь, что нагреватели масла компрессоров (если есть) включены как минимум за 4 часа до начала работы (это обязательное требование, если температура ниже 15 град. С)

5.2 Пуск

Последовательность действий при пуске

- поставьте главный переключатель-разъединитель в положение «включен» (как минимум за 4 часа до работы)
- убедитесь, что масло в компрессоре достигло требуемой температуры (минимальная температура картера должна быть около 40 град С) и что питание подается на вспомогательную цепь управления.
- проверьте работу всего внешнего оборудования и убедитесь, что внешние устройства защит работоспособны.
- пустите насос и убедитесь в том, что расход хладоносителя соответствует требуемому расходу
- задайте нужную температуру жидкости на панели управления.
- пустите агрегат (см главу 6)
- проверьте правильность направления вращения компрессоров. Спиральные компрессоры не могут обеспечивать компрессию хладагента, при вращении в противоположном направлении. Чтобы убедиться в том, что они вращаются в нужном направлении, просто проверьте сразу после пуска компрессоров падение давления на стороне низкого давления и на стороне высокого давления. Более того, если спиральный компрессор вращается в противоположном направлении, увеличивается уровень шума, а также значительное сокращение тока потребления по сравнению с номинальными значениями. В случае неправильного вращения, спиральный компрессор с высокой долей вероятности выйдет из строя.

5.3 проверки работоспособности агрегата

проверьте следующее:

- температуру воды на входе в испаритель
- температуру воды на выходе из испарителя
- расход воды через теплообменник, используя характеристики теплообменника (см. документацию)
- ток потребления при пуске компрессора и во время устойчивой работы.
- ток потребления вентилятора

Убедитесь, что температуры конденсации и испарения во время работы по низкому и высокому давлениям, замеряемые манометрами, находятся в пределах, указанных ниже:

(На блоках, не оборудованных датчиками высокого/низкого давления хладагента, подсоедините манометры давления к клапанам Шредера на цепи хладагента).

Сторона высокого давления	Приблизительно на 15-21 град выше температуры воздуха поступающего в конденсатор, для блоков R407C
Сторона низкого давления	Приблизительно на 2-4 град ниже температуры отводимой охлажденной воды, для блоков R407C

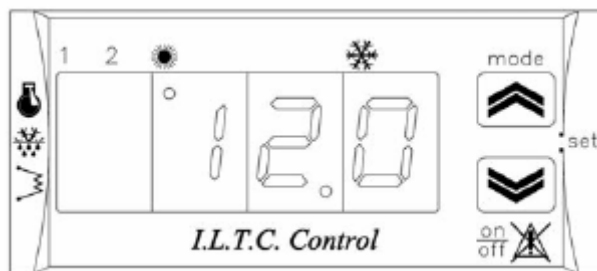
5.4 Передача потребителю

- обучите пользователя в соответствии с инструкциями в разделе 6.

6 Управление охладителем

6.1 Инструкции по работе

6.1.1 перед пуском




Перед пуском оборудования:



- 1) включите главный выключатель питания
- 2) для нагрева масла в картере компрессора и для удаления хладагента из масла, предписанное пунктом 1) выше действие необходимо выполнить за несколько часов до пуска оборудования.

6.1.2 Пуск и работа оборудования

Чтобы безопасно использовать оборудование, пожалуйста, тщательно ознакомьтесь с инструкциями приведенными ниже:

- 1) Чтобы пустить оборудование, нажмите клавишу  в течение двух секунд, если эта операция выполняется при включенном аппарате, он остановится. Если агрегат не запустится, на дисплее системы управления появится красная черточка или сообщение “E00”, если имеются контакты включения дистанционного пуска/останова

- 2) Если блок принадлежит к типу тепловых насосов, клавишей  можно выбрать либо режим охлаждения, либо НАГРЕВА.

Когда вы нажимаете эту клавишу, режим переключается в цикле от ожидания на охлаждение, нагрев, ожидание и т.д. Режим охлаждения обозначается загорающимся светодиодом, расположенным под идеограммой , режим нагрева обозначается загорающимся индикатором под идеограммой .

- 3) **Изменение уставок.** Чтобы изменить заданные значения, нажмите обе клавиши одновременно. Когда на дисплее появляется сообщение “Set” (установка), эту операцию следует повторить, чтобы перейти к следующему уровню. Прокручивайте текст на дисплее вверх или вниз, чтобы поочередно появлялись сообщения “Coo” (охлаждение.) и “HEA” (нагрев). Заданные значения нагрева могут быть изменены при нажатии обеих клавиш одновременно, чтобы перейти на следующий уровень.

При выполнении этих действий на дисплее можно высветить заводскую установку (12 град С). Эта уставка может быть увеличена или уменьшена прокручиванием значения вниз или вверх с помощью соответствующих клавиш.

Когда высветится требуемое значение, просто нажмите обе клавиши в течение 2 сек., чтобы сохранить в памяти и вернуться к предыдущему уровню. Если вы прокручиваете текст, то появится сообщение “HEA” и заданное значение нагрева может быть изменено таким же способом, как и изменение значения охлаждения.

В конце процесса изменений уставок вы можете вернуться на первый уровень, держа обе клавиши нажатыми в течение 2 сек., как описано в параграфе «Интерфейс пользователя».

- 4) Чтобы **отобразить другие значения температур**, перейдите на уровень 1. как описано выше и затем прокрутите дисплей вверх до появления сообщения “tr”. затем повторите все действия с тем. чтобы перейти на нижний уровень. Тогда прокручивайте дисплей, пока не появятся сообщения t01, t02, t03. переход на следующий уровень при сообщении t02 позволит вам высветить температуру выходной воды, это же действие при сообщении tr03 позволит вам отобразить температуру поверхности теплообменника.

- 5) Аппарат запрограммирован изготовителем на переключение между зимним и летним режимом с клавиатуры. Если имеются контакты для дистанционного переключения зима/лето, необходимо активизировать параметр N27 чтобы соответствующим образом сконфигурировать контроллер.

Для этого нажмите обе клавиши одновременно, чтобы перейти на более высокий уровень, затем прокрутите дисплей до появления сообщения “Par”. Нажмите обе клавиши еще раз одновременно, чтобы перейти на более высокий уровень, затем прокручивайте дисплей, пока не появится сообщение “Cnf”, затем повторите те же действия, чтобы перейти на следующий уровень. Когда вы оказались на этом уровне, прокрутите дисплей вверх, пока не появится сообщение H27 и затем нажмите обе клавиши опять чтобы спуститься на один уровень. Здесь вы можете изменить параметр с 0 на 1. Подтвердите изменение и повторите все шаги (удерживая клавиши нажатыми в течение 2 сек), чтобы вернуться на первый уровень.

б) Если переключение между режимами зима/лето производится дистанционно, агрегат будет работать в режиме охлаждения, когда этот удаленный контакт замкнут и в режиме нагрева, когда он разомкнут.



Если питание аппарата обеспечивается трехфазным током, важно, чтобы компрессор вращался в нужном направлении. Направление вращения спиральных компрессоров фиксировано.

Направление вращения неверное, если во время работы блока вы наблюдаете:

- аномальный шум компрессора
- недостаток адекватного дифференциала давления между давлением нагнетания и давлением всасывания (т.е. если давление на выходе лишь слегка превышает давление всасывания).

Если вы поменяете местами соединения двух из трех фаз, компрессор поменяет направление вращения и эти явления сразу прекратятся.

6.2. Диагностика аварий

Сигналы аварий			
Код	Значение	Возможная причина	необходимые действия
E00	Дистанционное вкл/выкл	Нет конфигурации дистанционного управления вкл/выкл	Задать конфигурацию
E01	Чрезмерное давление нагнетания (автоматическое включение до 2-х раз за час)	<ol style="list-style-type: none"> 1. Загрязнен контур циркуляции воздуха 2. изменена калибровка датчика контроля давления на выходе 3. ошибка уставки значения ВД 4. чрезмерная заправка хладагентом 5. неисправность вентилятора 6. загрязненный конденсатор 7. работа за пределами разрешенного диапазона 8. низкий расход воды (в режиме нагрева) 9. загрязненный фильтр воды (в режиме нагрева) 	<ol style="list-style-type: none"> 1. удалите загрязнения 2. установите регулятор 3. увеличьте уставку 4. проверьте заправку 5. проверьте функционирование и соединения двигателя вентилятора 6. очистите конденсатор 7. обеспечьте работу в пределах диапазона 8. обеспечьте расход воды 9. очистите фильтр
E02	Недостаточное давление нагнетания (автоматическое включение до 2-х раз за час)	<ol style="list-style-type: none"> 1. Низкий расход воды 2. Загрязненный водяной теплообменник 3. Забит фильтр хладагента 4. Низкое давление нагнетания 5. Утечка хладагента 	<ol style="list-style-type: none"> 1. Обеспечьте расход 2. Очистите водяной т.обменник 3. Замените фильтр хладагента 4. Проверьте уставку по высокому давления 5. Найдите и устраните утечку хладагента.
E05	Защита т.обменника от замораживания	<ol style="list-style-type: none"> 1. Низкий расход воды 	<ol style="list-style-type: none"> 1. Обеспечьте расход
E06	Отказ сенсора ST2 (выход воды)	Происходит при коротком замыкании, обрыве или работе за разрешенным диапазоном	Проверьте ST2 и замените, если необходимо.
E07	Отказ сенсора ST3 (обменник хладагента/воды)	Происходит при коротком замыкании, обрыве или работе за разрешенным диапазоном	Проверьте ST3 и замените, если необходимо.
E41	Сигнал аварии автоматически сбрасывается три раза в течение одного часа	Отсутствует проток воды	Проверьте дифференциальное реле перепада давления, насос и гидравлическую систему.

7 Общие сведения

7.1 Введение

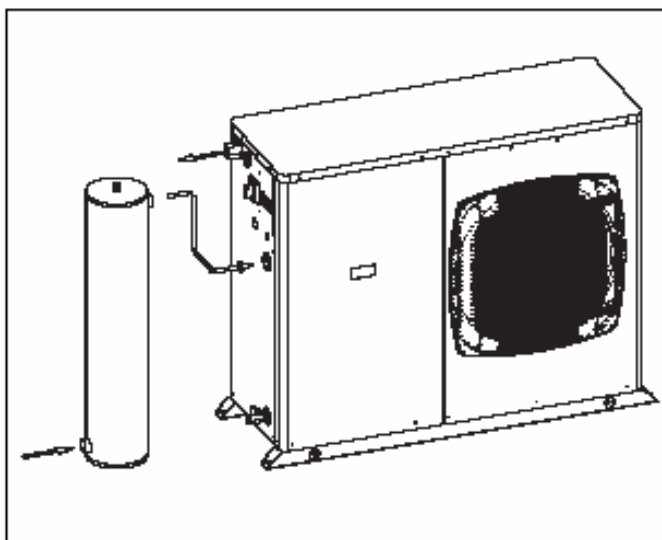
MQL/MQH – водоохладители / тепловые насосы с воздушным охлаждением конденсатора с ротационными компрессорами для размеров 4 и 7 и спиральными компрессорами для размера 8 – 17.

Агрегаты MQL/MQH разработаны для установки вне помещений и обеспечивают надежное эффективное функционирование.

Эти агрегат применимы для средних и малых систем кондиционирования в жилом секторе и в секторе услуг.

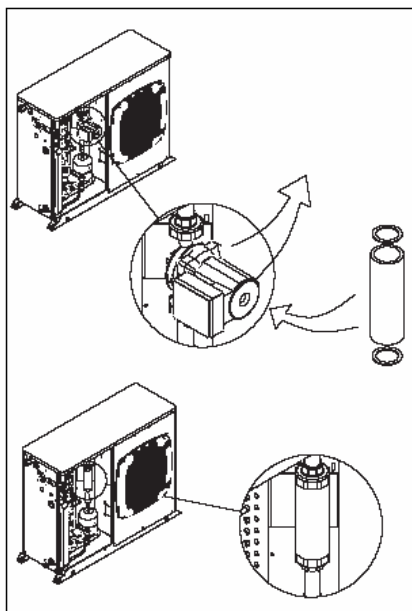
Мы поставляем агрегаты 7 различных размеров. Обратите внимание, что размеры 8 и 10 могут быть с одно- и трехфазным питанием.

Все агрегаты не имеют бака накопителя в гидравлической цепи, т.к. контроллер управляет работой системы при содержании воды в 3.5 л/кВт. Однако можно приобретать отдельно внешний накопительный бак для систем с содержанием воды менее 3.5 л/кВт. (см. рис.)



Характеристики внешнего бака накопителя	
Объем	15 л
Диаметр	170 мм
Высота	820 мм
Соединения вход/выход	газовая резьба
Вес	25 кг

Все агрегаты оснащены насосом, в этом случае также возможно приобрести опцию (отрезок трубной вставки) который позволит вынуть насос из блока и установить его вне блока (см. рис.)



7.2 Общие характеристики

агрегаты MQL/MQH поставляются в законченном виде и снабжены всеми необходимыми. При сборке каждый агрегат проходит окончательную проверку работы всех цепей хладагента. Корпус изготовлен из гальванизированной стали, элементы закреплены болтами из нержавеющей стали. Все элементы из гальванизированной стали покрашены RAL 9001 – белой эмалью горячей сушки, которая обеспечивает защиту от коррозии и воздействия воды.

7.3 Компрессоры

Компрессоры ротационного типа для размеров 4 и 6, спирального типа для размеров с 8 по 17, со встроенной защитой двигателя. Компрессоры установлены на амортизаторы для уменьшения вибрации. Двигатели компрессоров с прямым пуском и с встроенной тепловой

7.4 Холодильный контур

каждый агрегат имеет хладоновый контур, включая вентили, термостатический расширительный клапан (4-8), фильтр-осушитель (4-8), прессостаты по высокому и низкому давлениям.

7.5 Теплообменник

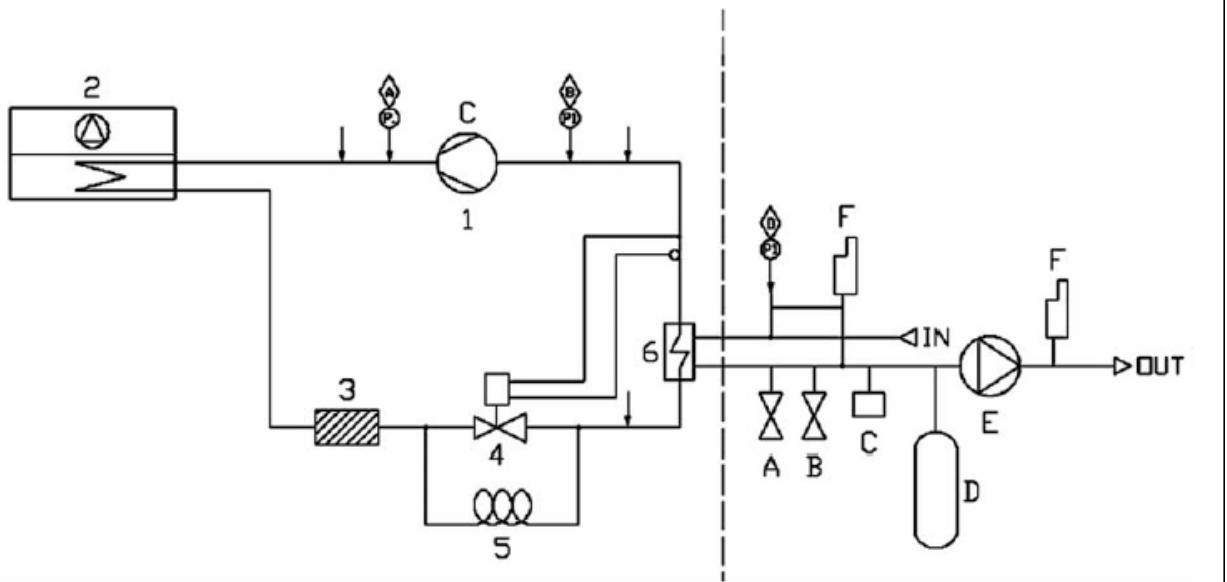
Испарители (т\обменник) из нержавеющей стали, пластинчатого типа. Термоизоляция с закрытыми порами. Кроме того, защита от замораживания обеспечивается электронагревателями. Эти т\обменники могут работать при давлении до 3 бар на стороне гидравлики и до 30 бар – на стороне холодильного контура. Характеристики гидравлических соединений с испарителем – 1 дюйм, «мама», газовая резьба, соединения на входе-выходе гидравлической цепи – ½ дюйма.

7.6 Конденсаторы

Из медных труб в зигзагообразном/смещенном порядке с алюминиевым оребрением.

7.7 Вентиляторы

Вентиляторы с непосредственным приводом, осевые, пластмассовые. Каждый вентилятор имеет пластмассовые защитные элементы. Кроме того, двигатели полностью закрыты, класс защиты IP44, регулятор скорости с тепловой защитой. Регулятор скорости вращения устанавливается изготовителем и дает возможность эксплуатировать агрегат до -5°C в режиме охлаждения.



Холодильный контур

- 1 Компрессор
- 2 конденсатор + вентилятор
- 3 Фильтр
- 4 TRV
- 5 Капиллярная трубка
(только для размеров 4 и 6)
- 6 Теплообменник

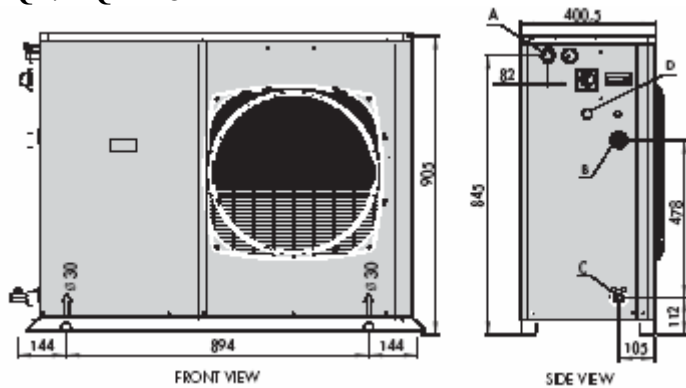
Гидравлическая система

- A. дренажный вентиль
- B. предохранительный клапан
- C. манометр воды
- D. расширительный бак
- E. насос
- F. воздухоотводчик

Устройства для аварийных ситуаций
 A+P1 Выключатель высокого давления
 B+P1 Выключатель низкого давления

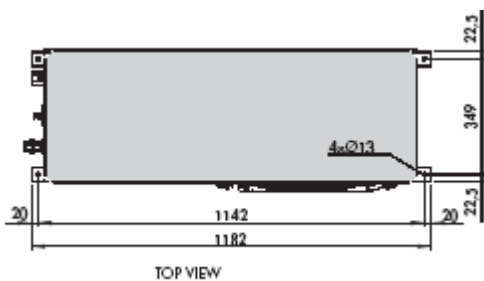


8.3 Габариты MQL/MQH 4-8

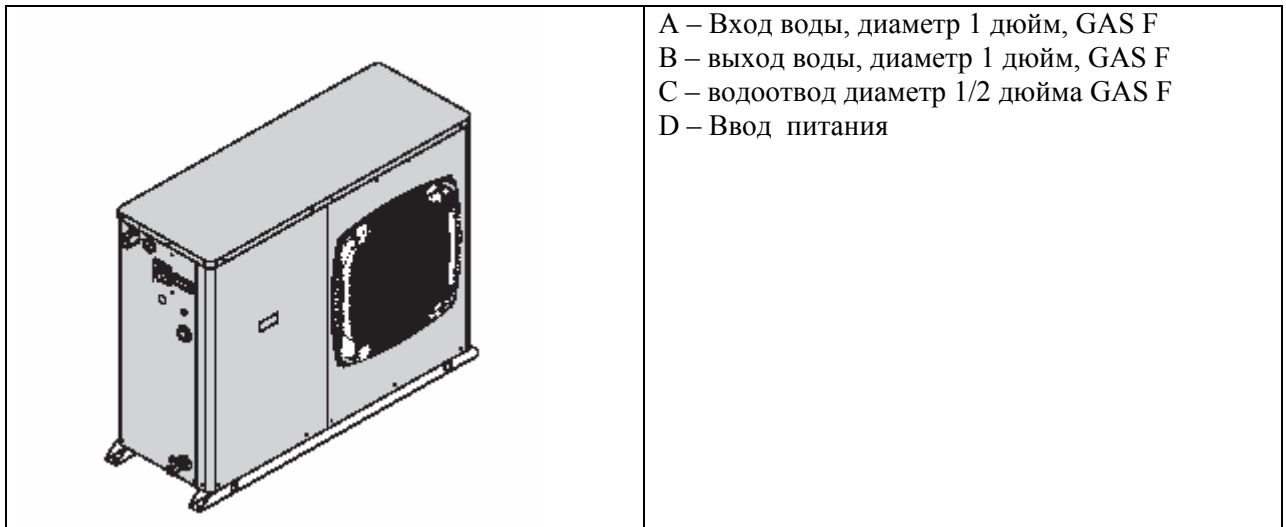


вид спереди

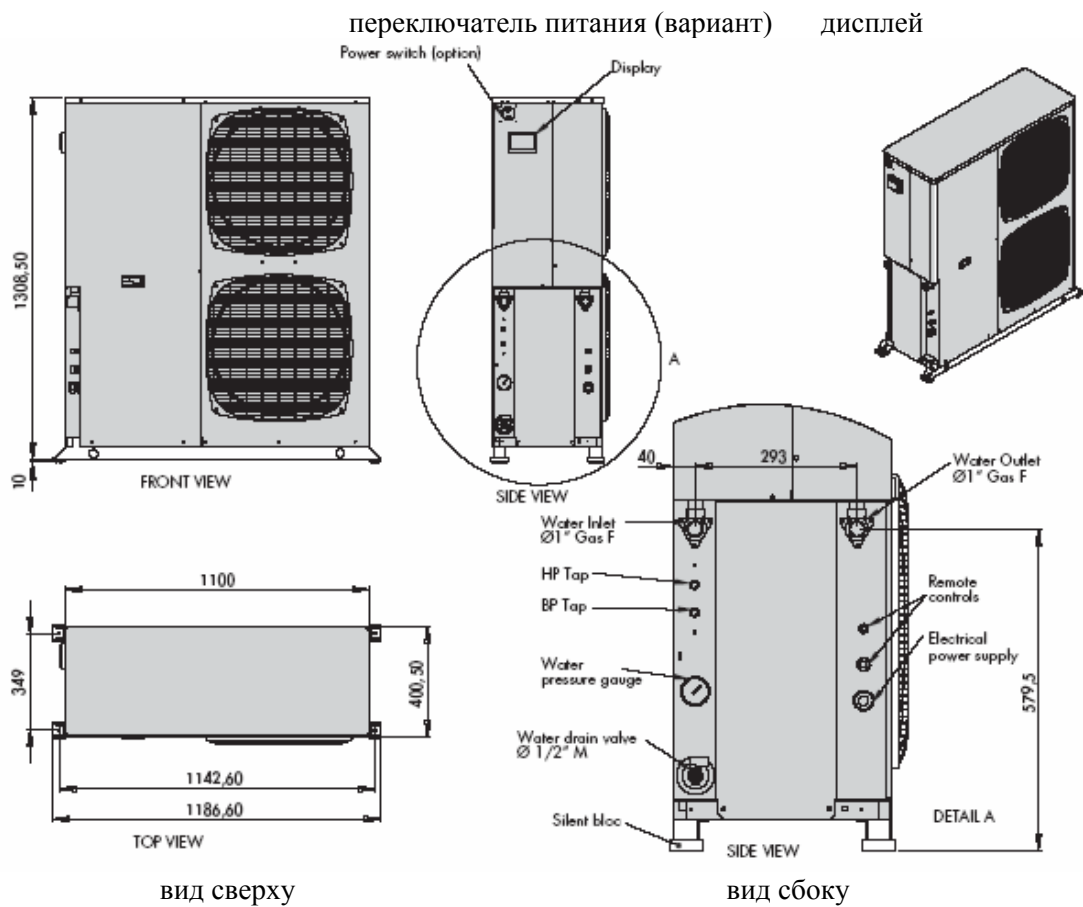
вид сбоку



вид сверху

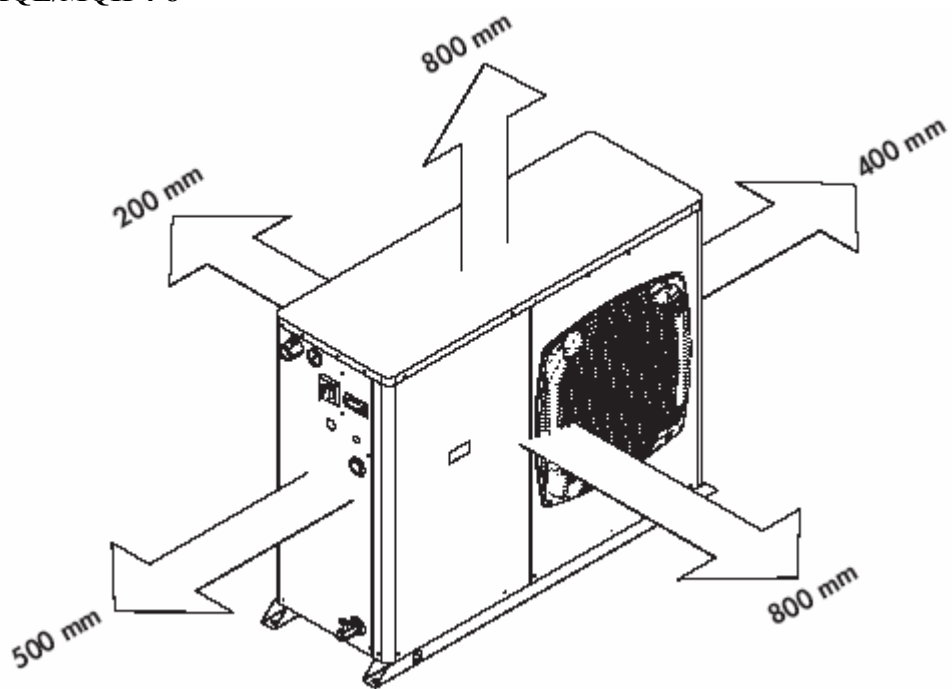


MQL/MQH 10-17

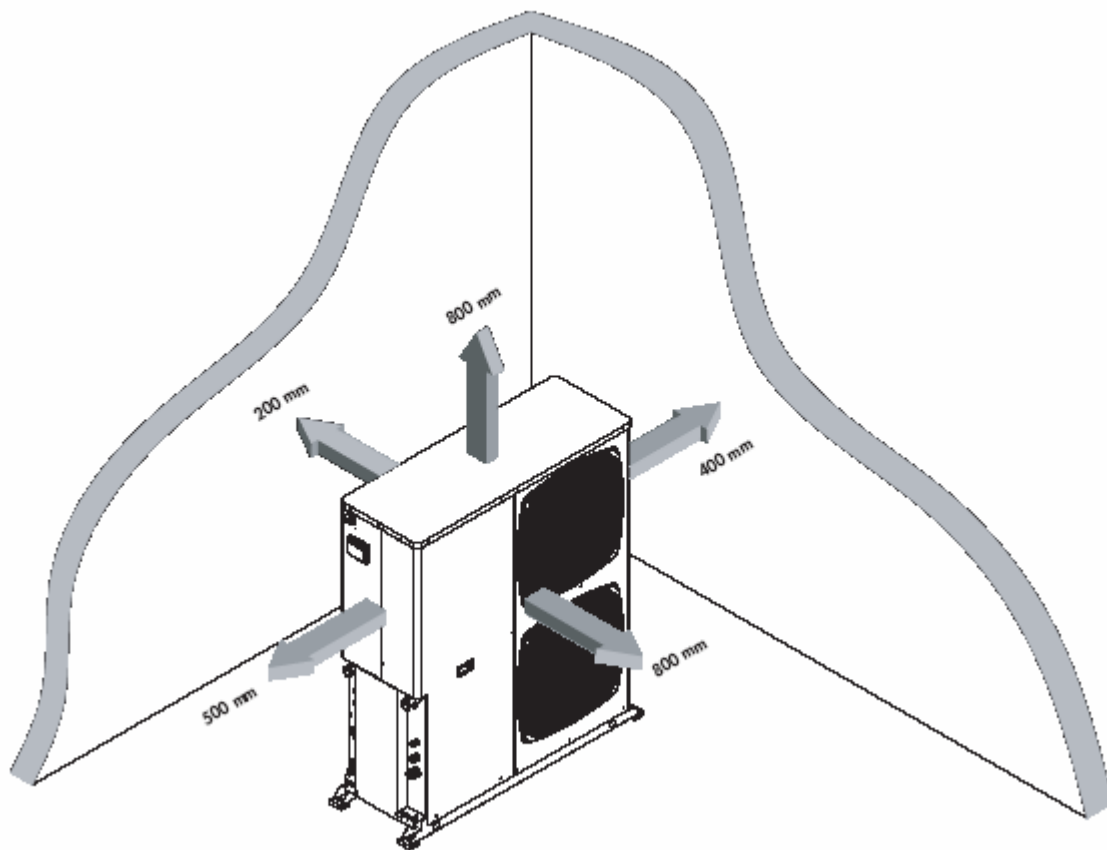


- (слева сверху)
 water inlet - вход воды, диаметр 1 дюйм, газ F
 HP top – Манометр высокого давления
 BP top – Манометр низкого давления
 water pressure gauge – Манометр давления воды
 water drain valve – Вентиль дренажный
 silent block – сайлент-блок
- (справа сверху)
 water outlet – выход воды, диаметр 1 дюйм, газ F
 remote controls – дистанционное управление
 electrical power supply – ввод электропитания
 detail A – деталь A

8.4 Свободные зоны
МQL/MQH 4-8



МQL/MQH 10-17



9 Техническое обслуживание

Внимательно ознакомьтесь с разделом «Безопасность» настоящего руководства до проведения каких-либо работ по техобслуживанию.



Не выпускайте хладагент в атмосферу, используйте соответствующее ремонтно-восстановительное оборудование.

Если невозможно повторно использовать восстановленный хладагент, верните его производителю.



Не выливайте отработанное масло компрессора, т.к. оно содержит хладагент. Отработанное масло должно быть возвращено изготовителю.

Если не указано иное, действия, описанные ниже, должны выполняться квалифицированным оператором техобслуживания.

9.1 Общие требования

Аппараты Ителко-Клима рассчитаны на долгосрочное функционирование при условии регулярного обслуживания в пределах, указанных настоящим руководством. Каждый агрегат должен обслуживаться в соответствии с программой и регулярно проверяться представителями одного из авторизованных сервисных центров Ителко-Клима.

Пользователь несет ответственность за выполнение требований техобслуживания, либо сам заключает договор с авторизованным сервисным центром Ителко-Клима.

В течение гарантийного срока, при возникновении повреждений по причине неправильного обслуживания, Ителко-Клима не возмещает убытки, связанные с ремонтом оборудования.

Положения настоящего раздела применяются только в отношении стандартных блоков; в соответствии с требованиями конкретного заказа может быть приложена другая документация в отношении модификаций или прилагаемых дополнительных устройств.

9.2 Плановое обслуживание

Профилактические осмотры должны проводиться квалифицированным персоналом в соответствии с нижеприведенной программой. Как правило, агрегат невозможно починить непосредственно силами пользователя, пользователь не должен пытаться устранить неполадки, выявленные в ходе проверки. В случае сомнений обращайтесь в сервисный центр Ителко-Клима.

Плановое обслуживание

Действия	ежедневно	еженедельно	ежемесячно	в начале сезона	в конце сезона
Проверка температуры выходящей жидкости	•				
Проверка перепадов давления в теплообменнике		•			
Проверка электропотребления		•			
Проверка давления и температуры всасывания		•			
Проверка давления и температуры нагнетания		•			
Проверка чистоты ребер конденсаторов			•		
Проверка работы масляных нагревателей (если есть)			•		
Проверка переключателей дистанционного управления			•		
Проверка прессостата низкого давления				•	
Проверка работы прессостата высокого давления				•	

Проверка изоляции теплообменника				●	
Проверка затяжения клемм/терминалов				●	
Проверка затяжения болтов клемм				●	
Очистка корпуса аппарата водой с мылом				●	
Проверка плотности антифриза (если есть)				●	●

9.3 Заправка хладагентом



Не вводите жидкий хладагент со стороны низкого давления цепи. Будьте осторожны и заправляйте контур тщательно. Если контур заправлен недостаточно, эффективность работы блока будет ниже ожидаемой. В худшем случае сработает прессостат низкого давления, что приведет к остановке аппарата.

При избыточной заправке, давление конденсации будет расти (в худшем случае прессостат высокого давления ВД может сработать, что приведет к остановке оборудования). Кроме того возрастет потребление.



Строго запрещается использовать компрессор в качестве вакуумного насоса для вакуумирования. Заполняйте контур после вакуумирования (течи, замена компрессора и т.д.). Количество необходимой заправки обозначено на табличке, прикрепленной к аппарату.

Перед повторной заправкой важно вакуумировать контур.

Заправьте хладагент после вакуумирования в агрегат на 90% всего необходимого количества газа (в виде жидкости).

Рекомендуется подсоединить цилиндр хладагента к клапану жидкостной линии.

Затем запустите компрессор и до заправь в газовой фазе.

9.4 Компрессор

Компрессоры поставляются заправленные необходимым количеством масла. Этого масла достаточно на все время службы, при условии достаточной эффективности контура хладагента (без капремонта). Если необходимо заменить компрессор (из-за механического повреждения или при его сгорании), обратитесь в сервисный центр Ителко-Клима.



В компрессорах используется полиэфирное масло. При проведении техобслуживания компрессора, или в случае, когда вам пришлось открыть цепь хладагента, помните, что этот тип масла крайне гигроскопичен, соответственно, важно не оставлять его на долгое время под воздействием атмосферы, иначе потребуются замена масла.

В некоторых случаях полиэфирное масло может находиться в блоках с R22 (хладагент, который может использоваться также вне ЕС).

9.5 Конденсатор

Конденсатор состоит из медных трубок с алюминиевым оребрением. Чтобы обеспечить нормальную работу конденсатора, важно поддерживать поверхность конденсатора чистой и не допускать попадания инородных веществ, таких как листья, провода, насекомые, отходы и т.д. При загрязнении конденсатора, повышается потребление электроэнергии. Кроме того, прессостат высокого давления может сработать и остановить работу агрегата.



Будьте аккуратны, чтобы не повредить алюминиевые ребра в ходе очистки.

Конденсатор необходимо чистить воздушной струей низкого давления параллельно алюминиевым ребрам в направлении, обратном циркуляции воздуха. Для чистки вы также можете использовать пылесос или струю мыльной воды.

9.6 Вентилятор

Вентиляторы конденсатора имеют лопасти аэродинамического профиля. Подшипники мотора смазаны на все время службы

9.7 Фильтр осушитель

Контуры хладагента имеют фильтры осушители (MQL-MQH 4-8).

Засорение фильтра отмечается появлением пузырьков воздуха в смотровом стекле, или обмерзанием. Если проблема остается и после замены картриджа, это означает, что была утечка хладагента. Ее необходимо определить и устранить.

9.8 Термостатический расширительный клапан (только MQL-MQH 4-8)

Цепь аппарата имеет термостатический расширительный клапан с линией внешнего уравнивания. Клапан отрегулирован изготовителем на перегрев в 5⁰С.

При измерении перегрева необходимо выполнить следующие действия:

- измерить давление всасывания.

– по шкале температур манометра давления измерьте температуру насыщения всасываемых паров (T_{sa}), которая соответствует значению давления.

– используя контактный манометр, прикрепленный к выходному патрубку газа из испарителя, измерьте фактическую температуру (T_{se}).

Подсчет перегрева (S):

$$S = T_{se} - T_{sa}$$

Перегрев регулируется термостатическим расширительным клапаном.

Сделайте полный поворот регулировочным винтом и дайте аппарату поработать в течение 5 минут. Проверьте заново и повторите регулировку при необходимости. Если расширительный клапан не регулируется, возможно, он сломан и требует замены, замена должна осуществляться сервисным центром.

9.9 Испаритель (Теплообменник)

Регулярно проверяйте, чтобы водяная сторона теплообменника была абсолютно чистой. Для этого измерьте перепад давления (см. раздел 8) или измерьте температуру жидкости, выходящей и поступающей в теплообменник и сравните с температурой испарения

Для обеспечения эффективности теплового обмена, разница между температурой выходящей воды и температурой испарения должна быть в пределах 4 -6 град. С. Большая разница означает снижение эффективности теплообменника (т.е. теплообменник загрязнен). В этом случае, теплообменник необходимо подвергнуть химической очистке, эта операция должна проводиться только авторизованными инженерами.

Для выполнения других операций по техобслуживанию (капитальный ремонт, замена теплообменника и т.д.) обращайтесь в сервисный центр.

10 Возможные неполадки

В таблице ниже приведены возможные отклонения в работе аппарата, причины и способы устранения. Для устранения неполадок, не указанных в таблице, обратитесь в сервисный центр Ителко-Клима.

Отклонение	Причина	Действия
Аппарат работает, но не охлаждает	недостаточная заправка хладагента	Наполните
	Фильтр осушитель засорен	Замените
Лед на линии всасывания	Неверно откалиброван ТРВ Нехватка хладагента	Увеличьте перегрев Проверьте заправку
Чрезмерный шум	Вибрация линий	Проверьте стяжки (если есть)
	термостатический расширительный клапан издает свист	Наполните Проверьте фильтр осушитель
	Шумный компрессор	Подшипники заклинило: замените компрессор Убедитесь, что контргайки компрессора затянуты
Низкий уровень масла в компрессоре	Утечка газа или масла	Найдите и устраните течь
	Механические неполадки	Обратитесь за помощью в

	компрессора	сервисный центр
	Отклонения в картере компрессора	Проверьте электрическую цепь и резистор нагревателя основания двигателя и замените неисправные компоненты.
Компрессор не работает	Разрыв электрической цепи	Проверьте электрическую цепь и определите наличие утечек и коротких замыканий. Проверьте предохранители
	Срабатывание выключателя высокого давления	Сбросьте прессостат давления и с панели управления и запустите аппарат, определите и устраните причину срабатывания.
	Перегорают предохранителя цепи управления	Проверьте на наличие утечек тока и коротких замыканий. Замените предохранители.
	Ослаблены клеммы	Проверьте и затяните
	Короткое замыкание в двигателе компрессора	Проверьте целостность обмотки
	Заклинен компрессор	Замените компрессор
Сработала авария низкого давления, остановка аппарата	Утечка газа	Найдите и устраните течь
	Недостаточная заправка	До заправьте
	Неисправен прессостат давления	Замените прессостат
Сработала авария высокого давления, остановка аппарата	Неисправен прессостат давления	Проверьте работу прессостата давления, замените в случае неисправности
	Нагнетательный клапан частично закрыт	Откройте клапан и замените в случае неисправности
	Неконденсирующие газы	Заменить хладагент
	Вентилятор (i) конденсатора остановлен	Проверьте кабель и двигатель. При необходимости замените.
Линия жидкости хладагента слишком горячая	Недостаточная заправка	Определите и устраните причину потери заправки, дозаправьте
Обмерзание линии жидкости	Клапан линии частично закрыт	Убедитесь, что клапана открыты
	Забит фильтр жидкости	Замените картридж фильтра

12 Демонтаж, разборка и утилизация.



Во время извлечения хладагентов не позволяйте хладагенту вытекать в атмосферу. Цепь должна осушаться с использованием специального восстановительного оборудования.



Не выливайте отработанное масло компрессоров, т.к. оно содержит растворенный хладагент. Узнайте о местных правилах утилизации у соответствующих органов власти.

Если не указано иное, нижеприведенные операции должны выполняться квалифицированным персоналом.

12.1 Общие сведения

откройте каждую линию оборудования, включая цепи управления. Убедитесь, что все разъединяющие переключатели в положении «выключен». Электрические кабели могут быть отсоединены. См. главу 4 для определения мест соединений.

Удалите весь хладагент из контура аппарата и поместите в соответствующий контейнер с помощью блока восстановления. Если его характеристики сохранены, хладагент можно использовать далее. Получите у соответствующих органов власти информацию о способах утилизации. Хладагент НЕЛЬЗЯ выпускать в атмосферный воздух ни при каких условиях. Масло в каждой цепи хладагента должно быть собрано в соответствующий контейнер, его следует утилизировать в соответствии с местными правилами ликвидации отработанных смазочных материалов. Пролитое масло необходимо собрать и ликвидировать таким же способом. Изолируйте теплообменники аппарата от внешних гидравлических цепей и осушите теплообменные сегменты узла.

Если гликолевый раствор или в воду добавлялись химические вещества, жидкость ОБЯЗАТЕЛЬНО должна быть спущено надлежащим способом. Ни при каких условиях гликолевая вода или сходные растворы нельзя сливать в канализацию или поверхностные воды. После дренирования, трубы гидравлических сетей могут быть отсоединены и разобраны. После того, как они были разобраны, как указано, сборные блоки могут быть разобраны. В первую очередь открутите анкерные болты и затем поднимите аппарат с места установки и подцепите за места сцепления с использованием подходящего подъемного оборудования. См. главу 4 об установке аппаратов, главу 8 – их вес и главу 3 – обращение с ними. Агрегат, которые после отсоединения нельзя убрать одним целым блоком, должны быть разобраны на месте. В этом случае обращайтесь внимание на вес и работу с каждым компонентом. Всегда желательно разбирать оборудование, выполняя в обратной последовательности шаги по установке.



Остатки масла, гликолевой воды или подобных растворов могут оставаться в отдельных частях блока. Эти остатки необходимо ликвидировать в соответствии с вышеуказанными процедурами.

Важно, чтобы при снятии какого-либо компонента оборудования все остальные оставались надежно закреплены.



Используйте подъемные средства соответствующей мощности.

После разборки компоненты оборудования должны быть утилизированы в соответствии с местными нормами.