

DAIKIN

ИНСТРУКЦИЯ ПО ЭКСПЛУАТАЦИИ

**Агрегатированные водоохладители (чиллеры)
с воздушным охлаждением**

Модели **EUWAC5FAW1**
 EUWAC5FAT1

EUWAC8FAW1
 EUWAC8FAT1

EUWAC10FAW1
 EUWAC10FAT1

СОДЕРЖАНИЕ

ВВЕДЕНИЕ	3
Технические характеристики	4
Электрические характеристики	5
ОПИСАНИЕ	6
Назначение основных устройств	7
Устройства защиты	8
Измерительные устройства	10
Управляющие устройства	10
Внутренняя проводка: перечень деталей	11
ПРЕДВАРИТЕЛЬНЫЕ ОПЕРАЦИИ	12
Предпусковые проверки	12
Подача воды	14
Установки термостата	14
Подключение к электросети и нагрев картера	15
ЭКСПЛУАТАЦИЯ	16
Проверки и испытания	16
Нормальная эксплуатация	18
Выключение агрегата	18
ПОИСК НЕИСПРАВНОСТЕЙ	20
ОБСЛУЖИВАНИЕ	25
Операции по обслуживанию	25
Утилизация отработавших деталей и химических веществ	27

ВНИМАНИЕ!

Перед тем, как начать эксплуатацию агрегатированного водоохладителя (чиллера) внимательно ознакомьтесь с настоящей инструкцией. Не выбрасывайте ее, храните инструкцию в легко доступном месте, чтобы в любой момент можно было получить информацию об эксплуатации прибора.

ВВЕДЕНИЕ

Настоящая инструкция содержит указания по эксплуатации агрегатированных водоохладителей (чиллеров) серии EUWAC-FA, производимых компанией DAIKIN. Эти агрегаты предназначены для установки в помещениях и работают только на охлаждение. Они могут применяться в сочетании с вентиляторными доводчиками или неавтономными кондиционерами, также выпускаемыми компанией DAIKIN. Чиллеры производят охлажденную воду, которая может быть использована и в иных целях.

Соблюдение положений, содержащихся в настоящей инструкции, гарантирует нормальную эксплуатацию и надлежащее обслуживание водоохладителей. Инструкция расскажет Вам, как правильно использовать возможности установки и что делать в случае возникновения неисправностей. Установка снабжена защитными устройствами, однако они все же не могут гарантировать, что при неправильных эксплуатации и обслуживании не случится какая-либо неприятность.

Если отказы в работе установки происходят постоянно, обратитесь к представителю компании DAIKIN.

ВНИМАНИЕ!

*До первого запуска чиллера убедитесь, что он правильно смонтирован и установлен. Для этого необходимо внимательно ознакомиться с прилагаемой инструкцией и рекомендациями, содержащимися в разделе **Предпусковые проверки**.*

Технические характеристики (1)

Общие сведения	EUWAC5FA	EUWAC8FA	EUWAC10FA
Номинальная производительность на охлаждение (2), кВт	11,5	18,8	23,0
Номинальное потребление (3), кВт	5,2	9,0	11,1
Размеры (высота×ширина×длина), мм	1344×795×605	1290×1125×605	1396×1276×605
Масса:			
■ агрегата, кг	175	230	270
■ снаряженная, кг	177	232	273
Соединения:			
■ подача воды	FBSP 1"	FBSP 1"	FBSP 1"
■ вывод воды	FBSP 1"	FBSP 1"	FBSP 1"
■ дренаж, мм	25	25	25

(1) Полные сведения о технических характеристиках можно найти в брошюре, содержащей техническое описание установки.

(2) Номинальная производительность при работе на охлаждение соответствует следующим условиям:

- температура подаваемой воды 12⁰С;
- температура отводимой воды 7⁰С;
- температура окружающего воздуха 35⁰С.

Компрессор	EUWAC5FA	EUWAC8FA	EUWAC10FA
Модель	2T52SH	3T55NH	3T55VH
Скорость вращения, об/мин	2900	2900	2900
Тип масла	SUNISO 3GSD	SUNISO 3GSD	SUNISO 3GSD
Объем заправки масла, л	1.6	2.7	2.7
Мощность нагревателя картера, Вт	35	80	80
Тип хладагента	R22	R22	R22
Масса заправляемого хладагента, кг	2.4	4,0	4,9
Испаритель	EUWAC5FA	EUWAC8FA	EUWAC10FA
Модель	B25×20	B25×32	B25×40
Объем воды, л	1,2	2,0	2,5
Расход воды, л/мин	8 - 80	12 - 120	15 - 160

Конденсатор	EUWAC5FA	EUWAC8FA	EUWAC10FA
Номинальный расход воздуха, м ³ /мин	74	115	142
Мощность мотора вентилятора: ■ высокая скорость, Вт ■ низкая скорость, Вт	1×736 -	1×1700 1×350	1×1700 1×350
Скорость вращения мотора вентилятора: ■ высокая скорость, об/мин ■ низкая скорость, об/мин	920 -	1430 710	1430 710
Максимальное внешнее статическое давление, Па	100	150	150

Электрические характеристики (1)

Модель	EUWAC5FA		EUWAC8FA		EUWAC10FA	
	W1	T1	W1	T1	W1	T1
Электропитание: ■ фазы ■ частота, Гц ■ напряжение, В	3N~ 50 380 - 415	3~ 50 220	3N~ 50 380 - 415	3~ 50 220	3N~ 50 380 - 415	3~ 50 220
■ допустимое отклонение напряжения, % ■ номинал плавких предохранителей, А	+6/-10 20	+/-10 25	+6/-10 25	+/-10 40	+6/-10 32	+/-10 50
Компрессор: ■ фазы ■ частота, Гц ■ напряжение, В	3~ 50 380 - 415	3~ 50 380 - 415	3~ 50 380 - 415	3~ 50 380 - 415	3~ 50 380 - 415	3~ 50 380 - 415
■ номинальный ток, А	7,5/ 8,2	13,2	11,8/ 12,9	20,4	16,0/ 17,5	27,7
Мотор вентилятора конденсатора: ■ фазы ■ частота, Гц ■ напряжение, В	1~ 50 220 - 240	1~ 50 220 - 240	3~ 50 380 - 415	3~ 50 220	3~ 50 380 - 415	3~ 50 220
■ номинальный ток при высокой скорости, А	5,8/ 5,8	5,8/ 5,8	3,3/ 3,6	5,7	3,0/ 3,3	5,2
при низкой скорости, А	-	-	1,1/ 1,2	1,9	1,1/ 1,2	1,9

ОПИСАНИЕ

Агрегатированные чиллеры с воздушным охлаждением серии EUWAC-FA имеют три градации размеров и мощность от 11,5 до 23,0 кВт. Установка каждого из размеров может иметь питание двух типов: трехфазное, 220 в, 50 Гц или трехфазное, 380/415 В (+N), 50 Гц. В качестве дополнительного оборудования чиллеры могут быть снабжены устройством управления давлением напора.

На рис. 1 показаны основные устройства, из которых состоит чиллер.

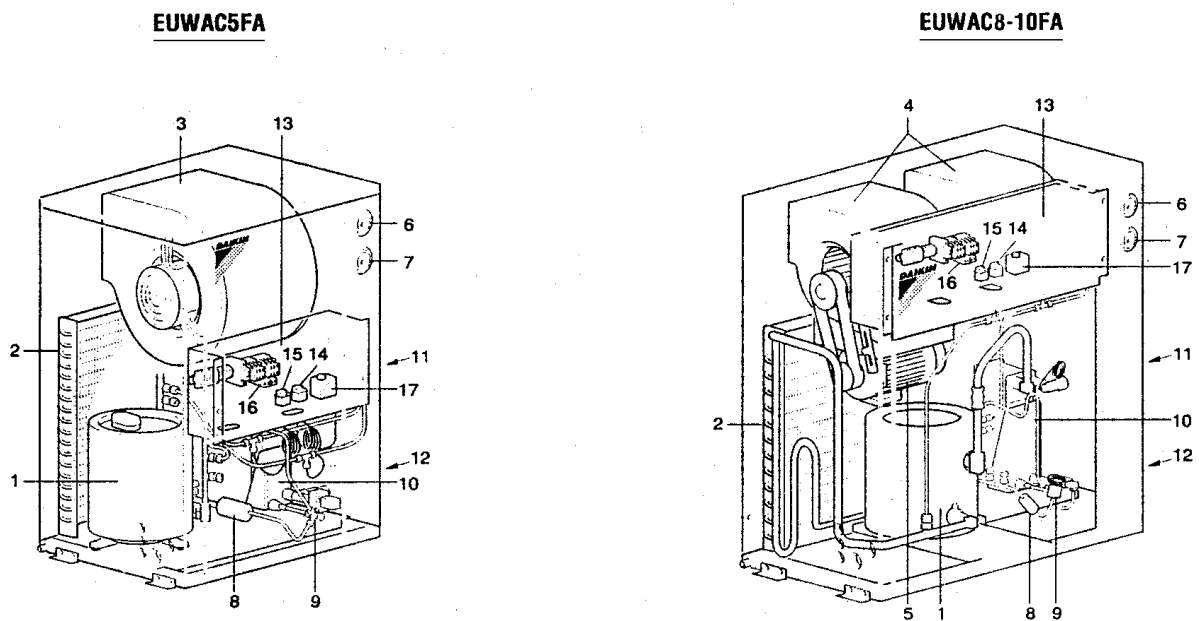


Рис. 1. Основные компоненты чиллера:

- | | |
|--|---|
| 1. Компрессор (M1C) | 10. Испаритель |
| 2. Теплообменник конденсатора | 11. Подача воды |
| 3. Вентилятор конденсатора с мотором (M2F)
(только для модели EUWAC5FA) | 12. Отвод воды |
| 4. Вентилятор конденсатора (EUWAC8-10FA) | 13. Корпус блока переключателей |
| 5. Мотор конденсатора (M2F) (EUWAC8-10FA) | 14. Выключатель низкого давления
(S2PL) |
| 6. Манометр высокого давления | 15. Выключатель высокого давления
(S1PH) |
| 7. Манометр низкого давления | 16. Реле превышения тока (F3S) |
| 8.осушитель/фильтр | 17. Термостат (S5T) |
| 9. Терморегулирующий вентиль | |

Назначение основных устройств

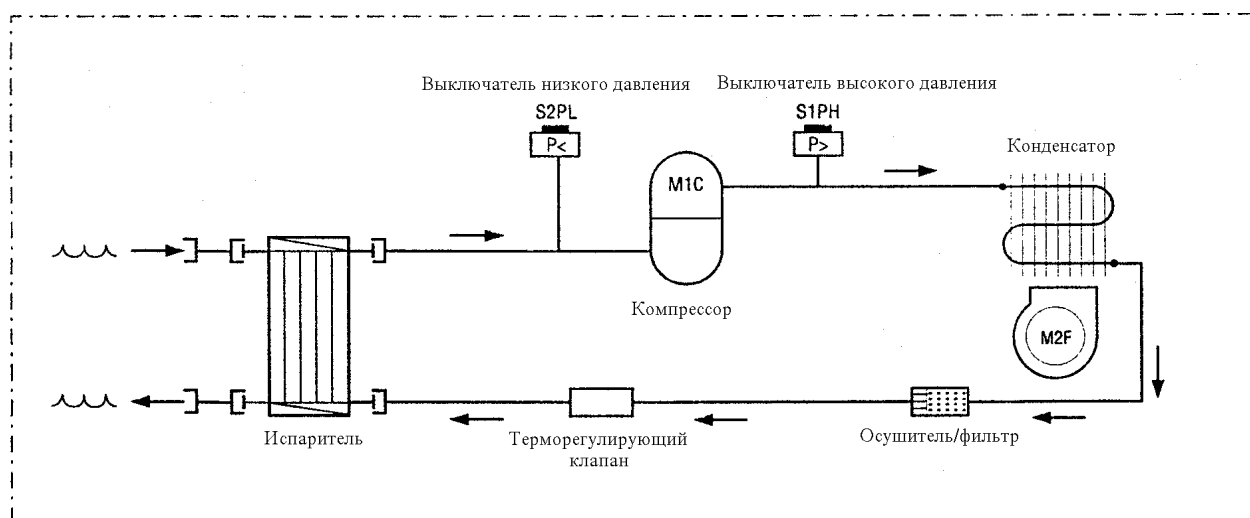


Рис. 1. Принципиальная схема чиллера.

По мере циркуляции хладагента в контуре чиллера происходят изменения в его состоянии. Эти изменения обусловлены следующими процессами, происходящими в основных устройствах установки.

■ Компрессор

Компрессор выполняет функции насоса и прокачивает хладагент через контур циркуляции. Он доводит давление газообразного хладагента, поступающего из испарителя, до уровня, при котором хладагент легко сжижается в конденсаторе.

■ Конденсатор

Основная функция конденсатора - перевести хладагент из газообразного в жидкое состояние. Тепло, которое газ приобрел в испарителе, в конденсаторе передается окружающему воздуху, и газ конденсируется в жидкость. Для ускорения этого процесса применяются один (модель EUWAC5FA) или два (EUWAC10FA) вентилятора.

■ Осушитель/фильтр

Осушитель/фильтр, установленный после конденсатора, удаляет влагу и мелкие твердые частицы, содержащиеся в хладагенте, что препятствует блокировке терморегулирующего вентиля и капиллярной трубки льдом.

■ Терморегулирующий вентиль

Жидкий хладагент с выхода конденсатора поступает в испаритель через терморегулирующий вентиль. Вентиль поддерживает постоянную степень перегрева на выходе испарителя, что гарантирует максимальную эффективность превращения жидкого хладагента в газообразный.

■ *Испаритель*

Основная роль испарителя - отобрать тепло у воды, протекающей через него. Это осуществляется благодаря испарению жидкого хладагента, поступающего с выхода конденсатора.

■ *Подача и отвод воды*

Отверстия для подачи и отвода воды от чиллера устроены таким образом, что легко соединяются с контуром циркуляции воды системы кондиционирования или иного промышленного оборудования.

Устройства защиты

В стандартную комплектацию чиллера входят следующие защитные устройства.

■ *Реле превышения тока*

Реле превышения тока (F3S) расположено в корпусе блока переключателей чиллера и служит для защиты мотора компрессора от перегрузки, пропадания фазы или слишком низкого напряжения. Реле настраивается на заводе-изготовителе и не перестраивается. После того, как реле сработало, оно может быть возвращено в исходное положение только вручную.

■ *Выключатель высокого давления*

Выключатель высокого давления (S1PH) установлен в корпусе блока переключателей чиллера и реагирует на давление в конденсаторе (то есть, давление на выходе компрессора). Если давление становится слишком высоким, выключатель срабатывает и установка выключается. Выключатель настраивается на заводе-изготовителе и не перестраивается. После того, как выключатель сработал, он может быть возвращен в исходное положение только вручную.

■ *Выключатель низкого давления*

Выключатель низкого давления (S2PL) установлен в корпусе блока переключателей чиллера и реагирует на давление на входе компрессора. Если давление становится слишком низким, выключатель срабатывает и установка выключается. Выключатель настраивается на заводе-изготовителе и не перестраивается. После того, как выключатель сработал, он может быть возвращен в исходное положение только вручную.

■ *Термическая защита*

Моторы компрессора и вентилятора имеют устройства термической защиты (Q1M + Q2M). Устройства активизируются, если температура моторов компрессора или вентилятора становится слишком высокой. Если температура опускается до нормального уровня, защитное устройство автоматически возвращается в исходное положение.

■ *Защитный таймер компрессора*

Защитный таймер компрессора (K1T) находится в корпусе блока переключателей и имеет заводскую установку приблизительно на 5 минут. Эта установка не должна изменяться ни при каких обстоятельствах - ни во время проверочных пусков, ни при нормальной работе чиллера. Защитный таймер гарантирует, что компрессор не может быть повторно запущен сразу же после того, как он был выключен.

■ *Защита от замерзания*

Термостат (S3T) системы защиты от замерзания жидкости реагирует на температуру воды на выходе испарителя. Если температура охлажденной воды становится слишком низкой, термостат срабатывает, что предотвращает замерзание воды во время работы чиллера. Термостат настраивается на заводе-изготовителе и не перестраивается. После того, как термостат сработал, он может быть возвращен в исходное положение только вручную.

■ *Дополнительное блокирующее устройство*

Чтобы исключить возможность запуска установки без воды, циркулирующей в контуре испарителя, в пусковые цепи чиллера следует включить блокировочный контакт (S4L).

Измерительные устройства

Для обеспечения нормального функционирования чиллера и достижения расчетной производительности необходимо контролировать высокое и низкое давление в контуре циркуляции хладагента. С этой целью установка снабжается манометрами высокого и низкого давления. Допустимые значения давления указаны в разделе **Предпусковые проверки**.

■ *Манометр высокого давления*

Манометр высокого давления показывает давление на выходе компрессора.

■ *Манометр низкого давления*

Манометр низкого давления показывает давление на входе компрессора.

Управляющие устройства

■ *Термостат*

Термостат (S5T) расположен в корпусе блока переключателей и контролирует температуру воды на входе испарителя. Предусмотрены две начальные установки термостата:

- требуемая температура охлажденной воды;
- разность температур, при которой чиллер включается или выключается.

■ *Пульт дистанционного управления*

Пульт дистанционного управления, поставляемый вместе с чиллером и устанавливаемый отдельно от него, имеет индикаторную лампу высокого давления (красная), индикаторную лампу нормальной работы (зеленая) и выключатель.

Красная лампа (H2L) загорается, когда срабатывает выключатель высокого давления (S1PH).

Зеленая лампа (H1L) загорается, когда чиллер работает нормально, то есть, когда ни одно из защитных устройств не активизировано.

Посредством выключателя (S7S) чиллер может быть включен или выключен.

Внутренняя проводка: перечень деталей

На наклейке, находящейся на корпусе чиллера, показана схема электрических соединений. Ниже расшифрованы сокращения, указанные на этой схеме.

B1P - регулятор давления напора (поставляется по заказу)

C1R - конденсатор рабочего режима

E1H - нагреватель картера

F1, 2B - автоматические предохранители

F3S - реле превышения тока компрессора

F4S - реле превышения тока насоса (производится другими фирмами)

F5, 6, 7U - плавкие предохранители (производятся другими фирмами)

H1L - лампа индикации нормальной работы (зеленая), находящаяся на пульте управления

H2L - лампа индикации высокого давления (красная), находящаяся на пульте управления

K1T - защитный таймер компрессора

K2M - контактор компрессора

K3M - контактор вентилятора

K4, 5M - контактор регулятора давления напора вентилятора (поставляется по заказу)

K6T - защитный таймер насоса (производится другими фирмами)

K7M - контактор насоса (производится другими фирмами)

M1C - мотор компрессора

M2F - мотор вентилятора

PE - земляная шина

Q1M - устройство термической защиты компрессора

Q2M - устройство термической защиты вентилятора

S1PH - выключатель высокого давления

S2PL - выключатель низкого давления

S3T - термостат защиты от замерзания

S4L - дополнительный блокировочный контакт (производится другими фирмами)

S5T - термостат

S6PC - выключатель регулятора давления напора (поставляется по заказу)

S7S - выключатель, находящийся на пульте управления

S8S - выключатель насоса (производится другими фирмами)

S9S - размыкатель цепи питания (производится другими фирмами)

Z1F - сетевой фильтр

ПРЕДВАРИТЕЛЬНЫЕ ОПЕРАЦИИ

Предпусковые проверки

ВНИМАНИЕ!

Убедитесь, что размыкатель цепи, находящийся на панели блока питания чиллера, находится в разомкнутом положении.

После того, как чиллер установлен, но до того, как замкнут размыкатель цепи питания, необходимо произвести следующие проверки.

1. Электропроводка

Убедитесь, что электропроводка, соединяющая чиллер с местной электросетью и чиллер с пультом управления, соответствует инструкциям, приведенным в руководстве по установке агрегата, электрическим схемам, а также европейским и местным нормативным актам.

2. Дополнительная блокировка

Должен быть предусмотрен дополнительный блокировочный контакт S4L (то есть, выключатель контактора мотора насоса, реагирующий на поток жидкости). Контакт S4L - это нормально разомкнутый контакт, который подключается к клеммам 5 и 6 в модели EUWAC5FA или к клеммам 3 и 4 в моделях EUWAC8 - 10FA.

3. Предохранители или защитные устройства

Убедитесь, что номиналы предохранителей или защитных устройств, установленных самостоятельно, соответствуют указаниям, содержащимся в инструкции по установке чиллера. Убедитесь, что все предохранители или защитные устройства включены в цепь.

4. Заземление

Убедитесь, что все провода заземления подключены к земляной шине, а контакты надежно закреплены.

5. Внутренняя проводка

Визуально проверьте блок переключателей на надежность контактов и механические повреждения.

6. Надежность крепления

Проверьте, надежно ли закреплен чилер, чтобы избежать избыточных шумов и вибраций при запуске агрегата.

7. Механические повреждения

Проверьте, нет ли внутри чиллера поврежденных деталей или пережатых труб.

8. Утечка хладагента

Убедитесь, что внутри чиллера не происходит утечка хладагента. Если утечка имеет место, обратитесь к представителю компании DAIKIN.

9. Утечка масла

Проверьте, не вытекает ли масло из компрессора. Если утечка имеет место, обратитесь к представителю компании DAIKIN.

10. Забор/выброс воздуха

Убедитесь, что входу воздуха в чиллер и выходу воздуха из него ничего не мешает (например, листы бумаги или иные препятствия). Прочистьте воздуховоды и убедитесь, что они правильно соединены с чиллером.

11. Пульт управления

Убедитесь, что выключатель на пульте управления выключен. В противном случае компрессор и вентилятор конденсатора заработают сразу же, как только будет замкнут размыкатель цепи.

12. Регулятор давления напора

Если используется устройство регулировки давления напора (поставляется по заказу), убедитесь, что внутренняя проводка соответствует электрической схеме. Убедитесь, что все защитные устройства включены в цепь.

13. Напряжение питания

Проверьте напряжение местной электросети. Это напряжение должно соответствовать указанному на табличке, имеющейся на чиллере.

14. Защитные ограждения

Убедитесь, отверстия (отверстие) для выхода воздуха снабжены защитными ограждениями.

15. Дренаж

Убедитесь, что дренажная система работает. Для этого налейте небольшое количество воды в дренажный поддон и проверьте, свободно ли она вытекает через дренажную трубку.

Подача воды

Заполните трубопроводы водой, учитывая, что минимальный необходимый объем воды составляет 70, 110 и 150 л для чиллеров моделей EUWAC5FA, EUWAC8FA и EUWAC10FA соответственно. Убедитесь, что качество воды соответствует нормам, приведенным в инструкции. Произведите наддув системы и убедитесь, что циркуляционный насос и выключатель, реагирующий на протекание жидкости, функционируют нормально.

Установки термостата

Термостат должен быть установлен на заданную температуру охлажденной воды. Термостат контролирует температуру воды на входе испарителя. На выходе испарителя эта температура приблизительно на 5⁰С ниже, чем на входе.

ВНИМАНИЕ!

Минимальная температурная установка термостата должна соответствовать температуре, превышающей на величину около 5⁰С температуру срабатывания термостата S3T системы защиты от замерзания воды.

Стандартный порог срабатывания термостата S3T защиты от замерзания составляет +3⁰С. Кроме того, необходимо задать разность температур, при достижении которой чиллер запускается или выключается.

Подключение к электросети и нагрев картера

ВНИМАНИЕ!

Во избежание повреждения компрессора нагреватель картера должен быть включен **не менее, чем за шесть часов** до запуска компрессора, если до этого чиллер долгое время не использовался.

Для запуска нагревателя картера необходимо осуществить следующие операции.

1. Замкните размыкатель цепи питания. Убедитесь, что при этом выключатель на пульте управления чиллера выключен.
2. Нагреватель картера включится автоматически.
3. С помощью вольтметра измерьте напряжение на сетевых клеммах L1, L2, L3, (N). Напряжение должно соответствовать указанному на табличке чиллера. Если показания вольтметра не укладываются в нормы, проверьте напряжение в сети питания и, если необходимо, замените кабели питания.

Спустя шесть часов чиллер будет готов к работе.

ЭКСПЛУАТАЦИЯ

Проверки и испытания

Запуск чиллера

1. Включите циркуляционный насос.
2. Включите выключатель на пульте управления.
3. Как только температура циркулирующей воды превысит значение, установленное на термостате, компрессор и вентилятор конденсатора заработают.

Если по прошествии приблизительно пяти минут моторы не заработали, может иметь место одна из следующих ситуаций.

- Не подано напряжение питания на чиллер.
- Защитный таймер K1T не приведен в исходное положение (что должно происходить автоматически) или неисправен. Заводская установка таймера составляет около пяти минут. Эта установка не подлежит изменению ни во время тестов, ни в процессе эксплуатации чиллера. Таймер предотвращает возможность запуска компрессора сразу же после того, как он был выключен.
- Температура, установленная на термостате, слишком высока.
- Одно из защитных устройств не возвращено в исходное состояние.
- Сработал выключатель, реагирующий на наличие потока воды, то есть, не работает насос или забит фильтр в контуре циркуляции воды.

Если спустя несколько минут чиллер не запускается, обратитесь к разделу **Поиск неисправностей**.

Проверки во время пробного запуска

Во время пробного запуска чиллера необходимо провести следующие проверки.

1. Вращение вентилятора конденсатора

(эта проверка касается только модели EUWAC8-10FA)

После того, как компрессор и вентилятор конденсатора запустились, выключите выключатель на пульте управления. Во время постепенного замедления вращения вентиляторов убедитесь, что вращение происходит в нужную сторону. Правильное направление вращения обозначено стрелками на корпусе вентилятора. Если направление вращения противоположно указанному, обратитесь к представителю компании DAIKIN.

2. Высокие шумы и вибрации

Убедитесь, что работа чиллера не сопровождается высокими шумами и сильными вибрациями. Проверьте крепление блока, запорных вентилях, трубопроводов. Если сильный шум создается компрессором, это может быть признаком заправки излишне большого количества хладагента.

3. Рабочее напряжение

Проверьте напряжение на клеммах питания компрессора и вентилятора конденсатора. Напряжение, измеренное на клеммах L1, L2, L3, (N) должно лежать в следующих пределах.

Модель	Номинальное напряжение	Допуски
EUWAC5, 8, 10FAW1	3N~ 380 - 415 В, 50 Гц	+6/-10%
EUWAC5, 8, 10FAT1	3~ 220 В, 50 Гц	+/-10%

4. Давление в контуре хладагента

Для обеспечения нормального функционирования чиллера и достижения расчетной производительности необходимо контролировать высокое и низкое давление в контуре циркуляции хладагента. Эти значения давления индицируются манометрами высокого и низкого давления. Давление следует измерять *не ранее, чем час после запуска чиллера*.

ВНИМАНИЕ!

Измеренные значения давления могут находиться в пределах между минимальным и максимальным значениями в зависимости от температуры окружающего воздуха и от температуры охлаждаемой воды, выходящей из чиллера в момент проведения измерений.

Примечание. При измерении давления убедитесь, что нижняя съемная панель чиллера находится на месте. Если она снята, хладагент слабее охлаждается в конденсаторе, что приводит к увеличению значений высокого и низкого давления.

	Минимум (при внешней температуре 0 ⁰ С по сухому термометру, температуре воды 4 ⁰ С по сухому термометру)	Номинал (при внешней температуре 35 ⁰ С по сухому термометру, температуре воды 7 ⁰ С по сухому термометру)	Максимум (при внешней температуре 43 ⁰ С по сухому термометру, температуре воды 21 ⁰ С по сухому термометру)
Низкое давление, бар	3	4	7
Высокое давление, бар	7	19	25

Примечание. Минимальные значения не относятся к тому случаю, когда установлен регулятор давления напора.

5. Утечка воды

Проверьте испаритель и внешние трубопроводы на протечку воды.

6. Дренаж

Поместите на место все съемные панели, чтобы чиллер был полностью закрыт, и запустите агрегат. Спустя несколько часов работы проверьте, стекает ли сконденсировавшаяся вода через дренажную трубку, не переполняет ли она дренажный поддон и не стекает ли на пол помещения. Может случиться так, что выходное отверстие дренажного поддона чем-либо перекрыто или вентилятор конденсатора создает разрежение, препятствующее отводу воды из поддона. В последнем случае следует опустить ниже выходной конец дренажной трубки. Разница в уровнях, приведенная в инструкции и составляющая 75 мм, - это лишь минимальная величина.

Нормальная эксплуатация

При нормальной работе чиллер управляется выключателем, находящимся на пульте управления, и термостатом S5T.

Выключение агрегата

Аварийное выключение

В случае аварии немедленно выключите чиллер с помощью размыкателя цепи питания или выключателя, находящегося на пульте управления, если Вы находитесь недалеко от этого пульта.

Выключение на короткое время

Выключите выключатель на пульте управления. Через несколько минут после выключения чиллера остановите циркуляционный насос. Закройте впускной и выпускной вентили.

Выключение на долгое время

Выключите выключатель на пульте управления. Через несколько минут после выключения чиллера остановите циркуляционный насос. Закройте впускной и выпускной вентили. Переведите размыкатель цепи питания в выключенное положение. Если вода может замерзнуть (то есть, в зимнее время), слейте всю воду из испарителя и трубопроводов.

Если чиллер долгое время не эксплуатировался, рекомендуется повторить все проверки, перечисленные в разделе *Предпусковые проверки*, а затем провести пробный запуск.

ПОИСК НЕИСПРАВНОСТЕЙ

В этом разделе содержится информация о диагностике неисправностей чиллера и способах их устранения. Перед тем, как приступить к поиску неисправностей, внимательно осмотрите агрегат и убедитесь, что нет таких очевидных дефектов, как ненадежные контакты или обрывы кабелей. Прежде чем обратиться к представителю компании DAIKIN, внимательно прочитайте настоящий раздел инструкции - это сэкономит время и деньги.

ВНИМАНИЕ!

До того, как Вы начали проверять силовой щит или блок переключателей чиллера, убедитесь, что размыкатель цепи питания разомкнут.

Если сработало защитное устройство, выключите агрегат и определите причину срабатывания защиты. Только после этого защитное устройство можно вернуть в исходное положение. Ни при каких обстоятельствах не закорачивайте защитные устройства и не изменяйте их начальные установки. Если причину срабатывания защиты найти не удалось, обратитесь к представителю компании DAIKIN.

Симптом неисправности	Возможная причина	Способ устранения
1. Чиллер не запускается (не включаются ни компрессор, ни вентилятор конденсатора)	<p>а) Выключен выключатель на пульте управления или на термостате задана слишком высокая температура.</p> <p>б) Активизирован защитный таймер компрессора.</p> <p>в) Сработало одно из следующих защитных устройств:</p> <ul style="list-style-type: none"> ■ Реле превышения тока компрессора (F3S); ■ Выключатель высокого давления (B13P); ■ Выключатель низкого давления (S2PL); ■ Устройство термической защиты вентилятора конденсатора (Q2M); ■ Устройство термической защиты компрессора (Q1M); ■ Термостат защиты от замерзания (S3T); ■ Разомкнут дополнительный блокировочный контакт (S4L). <p>г) Сбой в сети питания.</p>	<p>а) Проверьте пульт управления и температурные установки термостата.</p> <p>б) По истечении около 5 минут агрегат запустится сам.</p> <p>в) См. пункт 2 настоящего раздела.</p> <p>г) Проверьте напряжение на</p>

	<p>д) Перегорел предохранитель или сработал размыкатель в цепи питания.</p> <p>е) Плохой контакт.</p> <p>ж) Обрыв или короткое замыкание в кабеле.</p> <p>з) Сработали один или оба автоматических предохранителя (F1B, F2B).</p>	<p>силовом щитке.</p> <p>д) Проверьте предохранители и размыкатели. Замените предохранитель другим того же номинала (см. технические характеристики).</p> <p>е) Проверьте надежность подключения внешней и внутренней проводки. Добейтесь надежности контактов.</p> <p>ж) Проверьте кабели с помощью тестера и, если необходимо, отремонтируйте их.</p> <p>з) Верните предохранители в исходное состояние. Если они снова срабатывают, обратитесь к представителю компании DAIKIN.</p>
<p>2. Сработало одно из следующих защитных устройств:</p> <p>Реле превышения тока компрессора (F3S)</p> <p>Выключатель низкого давления (S2PL)</p>	<p>а) Пропадание одной из фаз.</p> <p>б) Слишком низкое напряжение.</p> <p>в) Перегрузка мотора.</p> <p>а) Расход воды слишком мал.</p> <p>б) Неисправность в контуре хладагента.</p> <p>в) Неправильно установлен дополнительный регулятор давления напора.</p>	<p>а) Проверьте предохранители на силовом щитке или измерьте напряжение питания.</p> <p>б) Измерьте напряжение питания.</p> <p>в) Если неисправность повторяется, обратитесь к представителю компании DAIKIN.</p> <p>Возвращение в исходное положение: <i>Обратитесь к представителю компании DAIKIN.</i></p> <p>а) Проверьте расход воды на соответствие техническим характеристикам. Проверьте циркуляционный насос и контур охлажденной воды.</p> <p>б) Проверьте, нет ли утечки хладагента. Если необходимо, обратитесь к представителю компании DAIKIN для заправки хладагента.</p> <p>в) Проверьте подключение регулятора.</p> <p>Возвращение в исходное положение: <i>После того, как причина неисправности найдена, нажмите кнопку на корпусе выключателя низкого давления (S2PL), находящегося на силовом щитке.</i></p>

<p>Выключатель высокого давления (S1PH)</p>	<p>а) Нештатная работа вентилятора конденсатора.</p> <p>б) Открыта нижняя панель чиллера, и воздух не поступает к теплообменнику конденсатора.</p> <p>в) Конденсатор загрязнен или частично заслонен каким-либо препятствием.</p> <p>г) Температура воздуха, поступающего в чиллер, слишком высока.</p> <p>д) Неверное направление вращения вентилятора (только для моделей EUWAC8-10FA).</p> <p>е) Имеются препятствия в воздуховодах.</p>	<p><i>дящегося внутри блока переключателей чиллера.</i></p> <p>а) Убедитесь, что вентилятор свободно вращается и, если необходимо, устраните препятствия, мешающие вращению. Проверьте состояние и натяжение ремня (только для моделей EUWAC8 - 10FA). Проверьте проводку, ведущую к мотору. С помощью тестера проверьте конденсаторы.</p> <p>б) Плотно закройте нижнюю съемную панель чиллера.</p> <p>в) Устраните препятствие или очистьте, промойте и продуйте теплообменник с помощью щетки и потока воздуха.</p> <p>г) Температура поступающего в чиллер воздуха не должна превышать 43⁰С.</p> <p>д) Нужно поменять местами фазы подаваемого на мотор напряжения (это должен сделать квалифицированный электрик).</p> <p>е) Устраните препятствия.</p> <p>Возвращение в исходное положение: <i>После того, как причина неисправности найдена, нажмите кнопку на корпусе выключателя высокого давления (S1HP), находящегося внутри блока переключателей чиллера.</i></p>
<p>Устройство термической защиты компрессора (Q1M)</p>	<p>а) Слишком высока температура мотора компрессора.</p>	<p>а) Компрессор в недостаточной мере охлаждается хладагентом.</p> <p>Возвращение в исходное положение: <i>После того, как температура уменьшится, устройство термической защиты автоматически вернется в исходное положение.</i></p> <p>Если защитное устройство часто срабатывает, обратитесь к представителю компании DAIKIN.</p>

<p>Устройство термической защиты вентилятора конденсатора (Q2M)</p>	<p>а) Механическое повреждение (блокировка вентилятора). б) Слишком сильное натяжение V-образного ремня. в) Вентиляционная решетка мотора вентилятора заслонена каким-либо препятствием (только для моделей EUWAC8-10FA). г) Мал приток воздуха к конденсатору или температура внешнего воздуха слишком высока.</p>	<p>а) Убедитесь, что вентилятор свободно вращается. б) Отрегулируйте натяжение ремня (только для моделей EUWAC8-10FA). в) Устраните препятствие. г) Прочистьте теплообменник и воздухопроводы или отрегулируйте натяжение V-образного ремня (см. инструкцию по установке чиллера).</p>
<p>Термостат защиты от замерзания (S3T)</p>	<p>а) Слишком низок расход воды.</p>	<p>Возвращение в исходное положение: <i>После того, как температура уменьшится, устройство термической защиты автоматически вернется в исходное положение.</i></p> <p>Если защитное устройство часто срабатывает, замените мотор или обратитесь к представителю компании DAIKIN.</p> <p>а) Проверьте расход воды на соответствие техническим характеристикам чиллера и проверьте циркуляционный насос.</p>
<p>Дополнительный блокировочный контакт (S4L), реагирующий на расход воды</p>	<p>а) Вода не циркулирует.</p>	<p>Возвращение в исходное положение: <i>После того, как причина неисправности найдена, нажмите кнопку на термостате защиты от замерзания.</i></p> <p>а) Проверьте водяной насос.</p>
<p>3. Чиллер часто выключается</p>	<p>а) Срабатывает одно из защитных устройств. б) Слишком низкое напряжение.</p>	<p>а) См. пункт 2 настоящего раздела. б) Проверьте напряжение на силовой щитке и, если необходимо, в электрических цепях чиллера (возможно, слишком велико падение напряжения на соединительных кабелях).</p>

<p>4. Чиллер постоянно работает, но температура воды остается более высокой, чем установка термостата</p>	<p>а) Температура, установленная на термостате, слишком низка. б) В контуре циркуляции воды выделяется слишком много тепла.</p>	<p>а) Проверьте и измените температурную установку термостата. б) Холодопроизводительность чиллера недостаточна. Обратитесь к представителю компании DAIKIN.</p>
<p>5. Высокие шумы и вибрации чиллера</p>	<p>а) Чиллер недостаточно надежно закреплен. б) Гибкие соединительные элементы воздухопроводов не установлены или не закреплены.</p>	<p>а) Закрепите чиллер так, как указано в инструкции по установке. б) Проверьте воздухопроводы и закрепите их, как указано в инструкции по установке чиллера, или используйте гибкие воздухопроводы.</p>
<p>6. Из чиллера капает вода</p>	<p>а) Засорена дренажная система.</p>	<p>а) Проверьте дренажное отверстие и, если необходимо, прочистьте его.</p>

ОБСЛУЖИВАНИЕ

Чтобы обеспечить бесперебойную работу чиллера, необходимо регулярно проводить ряд операций по проверке агрегата и кабельных линий. Если чиллер используется в сочетании с системой кондиционирования, описанные ниже проверки должны проводиться не реже раза в год. Если чиллер применяется в иных целях, периодичность проверок должна составлять четыре месяца.

ВНИМАНИЕ!

До проведения любых операций по обслуживанию или ремонту агрегата выключите размыкатель цепи питания, выньте предохранители или разомкните цепь с помощью защитных устройств. Никогда не применяйте воду под давлением для промывки чиллера.

Операции по обслуживанию

ВНИМАНИЕ!

Проверки электропроводки и цепей питания должны проводиться квалифицированным электриком.

1. Теплообменник конденсатора

Удалите грязь и другие посторонние вещества с ребер теплообменника с помощью щетки и продуйте теплообменник воздухом (направление обдува - изнутри корпуса чиллера). Будьте внимательны, чтобы не погнуть или не повредить ребра.

2. Внешняя проводка и цепи питания

- Проверьте напряжение питания на силовом щитке. Напряжение должно соответствовать указанному на табличке, имеющейся на корпусе чиллера.
- Проверьте соединение кабелей и убедитесь, что оно надежно.
- Проверьте функционирование размыкателя цепи питания и детектора утечки на землю, установленных на силовом щитке.

3. Внутренняя проводка

Осмотрите блок переключателей чиллера на предмет плохих контактов на клеммах и деталях агрегата. Убедитесь, что электрические детали не повреждены, а контакты надежны.

4. Заземление

Убедитесь, что провода заземления имеют надежные контакты и правильно подключены.

5. Контур циркуляции хладагента

- Проверьте, нет ли протечек внутри чиллера. Если замечены протечки, обратитесь к представителю компании DAIKIN.
- Проверьте рабочее давление агрегата (см. **Проверки во время пробного запуска**, пункт 4).

6. Компрессор

- Проверьте, нет ли утечки масла. Если замечена утечка, обратитесь к представителю компании DAIKIN.
- Обратите внимание на уровень шумов и вибраций. Если компрессор поврежден, обратитесь к представителю компании DAIKIN.

7. Мотор вентилятора конденсатора

- Проведите очистку оребрения и решетки в системе охлаждения мотора.
- Обратите внимание, не появились ли посторонние шумы. Если мотор вентилятора поврежден, обратитесь к представителю компании DAIKIN.

8. Впускные и выпускные воздуховоды

- Проведите чистку внутренней поверхности воздуховодов с помощью пылесоса. Будьте осторожны, чтобы пыль и грязь не попала в теплообменник конденсатора.
- Убедитесь, что воздуховоды надежно закреплены, а их боковые поверхности не контактируют с корпусом чиллера (иначе возможен высокий уровень шума и вибраций).
- Убедитесь, что гибкие соединительные элементы воздуховодов не повреждены и не имеют отверстий. Если необходимо, замените их.

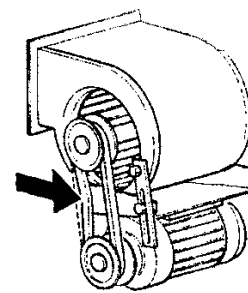
9. V-образный ремень привода мотора вентилятора конденсатора (только для моделей EUWAC8 - 10FA)

- Убедитесь, что V-образный ремень не растянулся.

Если необходимо, замените его.

- Проверьте натяжение V-образного ремня.

Если на ремень слегка надавить пальцем, прогиб ремня не должен превосходить 10 мм.



10. Подача воды

- Проверьте надежность соединений в трубопроводе.
- Проверьте качество воды (ее характеристики указаны в инструкции по установке чиллера).

11. Дренаж

Проверьте функционирование дренажной системы. Убедитесь, что вода свободно вытекает. Тщательно промойте дренажные поддон и трубку.

Утилизация отработавших деталей и химических веществ

Утилизация ненужных деталей, хладагента и масла должна осуществляться в соответствии с нормами государственных и местных правил.